

بِسْمِ اللَّهِ الرَّحْمَنِ الرَّحِيمِ

پروژه ساخت

رشته ماشین ابزار

گروه مکانیک

شاخه فنی و حرفه‌ای

پایه دوازدهم دوره دوم متوسطه



وزارت آموزش و پرورش
سازمان پژوهش و برنامه‌ریزی آموزشی



پروژه ساخت - ۲۱۲۴۲۲

نام کتاب:

سازمان پژوهش و برنامه‌ریزی آموزشی

پدیدآورنده:

دفتر تألیف کتاب‌های درسی فنی و حرفه‌ای و کار دانش

مدیریت برنامه‌ریزی درسی و تألیف:

غلامحسن پایگانه، محمد مهرزادگان، محمد خواجه حسینی، احمدرضا دوراندیش، حسن عبدالله‌زاده،

شناسه افزوده برنامه‌ریزی و تألیف:

حسن امینی، سعید آقائی، سیدعلی حیدری و سیدمهدی فاطمی (اعضای شورای برنامه‌ریزی)

محمد مهرزادگان، محسن قربانی سالخورد، محمدرضا ابوالحسینی، محمد رودبارانی و محمد باقر

مومنی (اعضای گروه تألیف)

مدیریت آماده‌سازی هنری:

اداره کل نظارت بر نشر و توزیع مواد آموزشی

شناسه افزوده آماده‌سازی:

مجید ذاکری یونسی (مدیر هنری) - احسان رضوانی (صفحه‌آرا) - مهلا مرتضوی (طراح جلد) - سعید

آقایی (رسام)

نشانی سازمان:

تهران: خیابان ایرانشهر شمالی - ساختمان شماره ۴ آموزش و پرورش (شهید موسوی)

تلفن: ۹-۸۸۸۳۱۱۶۱، دورنگار: ۸۸۳۰۹۲۶۶، کد پستی: ۱۵۸۴۷۴۷۳۵۹

وب سایت: www.irtextbook.ir, www.chap.sch.ir

ناشر:

شرکت چاپ و نشر کتاب‌های درسی ایران: تهران - کیلومتر ۱۷ جاده مخصوص کرج - خیابان ۶۱ (دارو پخش)

تلفن: ۵-۴۴۹۸۵۱۶۱، دورنگار: ۴۴۹۸۵۱۶۰، صندوق پستی: ۱۳۹-۳۷۵۱۵

چاپخانه:

شرکت چاپ و نشر کتاب‌های درسی ایران «سهامی خاص»

سال انتشار و نوبت چاپ:

چاپ اول ۱۳۹۷

کلیه حقوق مادی و معنوی این کتاب متعلق به سازمان پژوهش و برنامه‌ریزی آموزشی وزارت آموزش و پرورش است و هرگونه استفاده از کتاب و اجزای آن به صورت چاپی و الکترونیکی و ارائه در پایگاه‌های مجازی، نمایش، اقتباس، تلخیص، تبدیل، ترجمه، عکس برداری، نقاشی، تهیه فیلم و تکثیر به هر شکل و نوع بدون کسب مجوز از این سازمان ممنوع است و متخلفان تحت پیگرد قانونی قرار می‌گیرند.



اگر یک ملتی نخواهد آسیب ببیند باید این ملت اولاً با هم متحد باشد، و ثانیاً در هر کاری که اشتغال دارد آن را خوب انجام بدهد. امروز کشور محتاج به کار است. باید کار کنیم تا خودکفا باشیم. بلکه ان شاء الله صادرات هم داشته باشیم. شما برادرها الآن عبادت تان این است که کار نکنید. این عبادت است. امام خمینی (قدّس سرّه الشّریف)

پودمان ۱: جوشکاری قطعات ۱

پودمان ۲: داخل تراشی با مته‌های قابل تنظیم ۴۷

پودمان ۳: برقکاری و قلاویزکاری ماشینی ۷۱

پودمان ۴: برآورد پروژه ۱۰۱

پودمان ۵: موتناژ مکانیزم‌ها ۱۳۷

منابع: ۱۸۷

شرایط در حال تغییر دنیای کار در مشاغل گوناگون، توسعه فناوری‌ها و تحقق توسعه پایدار، ما را بر آن داشت تا برنامه‌های درسی و محتوای کتاب‌های درسی را در ادامه تغییرات پایه‌های قبلی براساس نیاز کشور و مطابق با رویکرد سند تحول بنیادین آموزش و پرورش و برنامه درسی ملی جمهوری اسلامی ایران در نظام جدید آموزشی بازطراحی و تألیف کنیم. مهم‌ترین تغییر در کتاب‌ها، آموزش و ارزشیابی مبتنی بر شایستگی است. شایستگی، توانایی انجام کار واقعی به طور استاندارد و درست تعریف شده است. توانایی شامل دانش، مهارت و نگرش می‌شود. در رشته تحصیلی - حرفه‌ای شما، چهار دسته شایستگی در نظر گرفته شده است:

۱- شایستگی‌های فنی برای جذب در بازار کار مانند توانایی مونتاژکاری مکانیزم‌ها

۲- شایستگی‌های غیر فنی برای پیشرفت و موفقیت در آینده مانند نوآوری و مصرف بهینه

۳- شایستگی‌های فناوری اطلاعات و ارتباطات مانند کار با نرم‌افزارها

۴- شایستگی‌های مربوط به یادگیری مادام‌العمر مانند کسب اطلاعات از منابع دیگر

بر این اساس دفتر تألیف کتاب‌های درسی فنی و حرفه‌ای و کاردانش مبتنی بر اسناد بالادستی و با مشارکت متخصصان برنامه‌ریزی درسی فنی و حرفه‌ای و خبرگان دنیای کار مجموعه اسناد برنامه درسی رشته‌های شاخه فنی و حرفه‌ای را تدوین نموده‌اند که مرجع اصلی و راهنمای تألیف کتاب‌های درسی هر رشته است.

این کتاب ششمین کتاب کارگاهی است که ویژه رشته ماشین‌ابزار تألیف شده است و شما در طول سال تحصیلی پیش‌رو دو کتاب کارگاهی و با شایستگی‌های متفاوت را آموزش خواهید دید. کسب شایستگی‌های این کتاب برای موفقیت در شغل و حرفه برای آینده بسیار ضروری است. هنرجویان عزیز سعی نمایید؛ تمام شایستگی‌های آموزش داده شده در این کتاب را کسب و در فرایند ارزشیابی به اثبات رسانید.

کتاب درسی پروژه ساخت شامل پنج پودمان است و هر پودمان دارای یک یا چند واحد یادگیری است و هر واحد یادگیری از چند مرحله کاری تشکیل شده است. شما هنرجویان عزیز پس از یادگیری هر پودمان می‌توانید شایستگی‌های مربوط به آن را کسب نمایید. هنرآموز محترم شما برای هر پودمان یک نمره در سامانه ثبت نمرات منظور می‌نماید و نمره قبولی در هر پودمان حداقل ۱۲ می‌باشد.

همچنین علاوه بر کتاب درسی امکان استفاده از سایر اجزای بسته آموزشی که برای شما طراحی و تألیف شده است، وجود دارد. یکی از این اجزای بسته آموزشی کتاب همراه هنر جو می‌باشد که برای انجام فعالیت‌های موجود در کتاب درسی باید استفاده نمایید. **کتاب همراه خود را می‌توانید هنگام آزمون و فرایند ارزشیابی نیز همراه داشته باشید.** سایر اجزای بسته آموزشی دیگری نیز برای شما در نظر گرفته شده است که با مراجعه به وبگاه رشته خود با نشانی www.tvoccd.oerp.ir می‌توانید از عناوین آن مطلع شوید.

فعالیت‌های یادگیری در ارتباط با شایستگی‌های غیرفنی از جمله مدیریت منابع، اخلاق حرفه‌ای، حفاظت از محیط‌زیست و شایستگی‌های یادگیری مادام‌العمر و فناوری اطلاعات و ارتباطات همراه با شایستگی‌های فنی طراحی و در کتاب درسی و بسته آموزشی ارائه شده است. شما هنرجویان عزیز کوشش نمایید این شایستگی‌ها را در کنار شایستگی‌های فنی آموزش ببینید، تجربه کنید و آنها را در انجام فعالیت‌های یادگیری به کار گیرید.

رعایت نکات ایمنی، بهداشتی و حفاظتی از اصول انجام کار است لذا توصیه‌های هنرآموز محترمتان در خصوص رعایت مواردی که در کتاب آمده است را در انجام کارها جدی بگیرید.

امیدواریم با تلاش و کوشش شما هنرجویان عزیز و هدایت هنرآموزان گرامی، گام‌های مؤثری در جهت سربلندی و استقلال کشور و پیشرفت اجتماعی و اقتصادی و تربیت مؤثری شایسته جوانان برومند میهن اسلامی برداشته شود.

دفتر تألیف کتاب‌های درسی فنی و حرفه‌ای و کاردانش

در راستای تحقق اهداف سند تحول بنیادین آموزش و پرورش و برنامه درسی ملی جمهوری اسلامی ایران و نیازهای متغیر دنیای کار و مشاغل، برنامه درسی رشته ماشین ابزار طراحی و براساس آن محتوای آموزشی نیز تألیف گردید. کتاب حاضر از مجموعه کتاب‌های کارگاهی می‌باشد که برای سال دوازدهم تدوین و تألیف گردیده است. این کتاب دارای ۵ پودمان است که هر پودمان از یک یا چند واحد یادگیری تشکیل شده است. همچنین ارزشیابی مبتنی بر شایستگی از ویژگی‌های این کتاب می‌باشد که در پایان هر پودمان شیوه ارزشیابی آورده شده است. هنرآموزان گرامی می‌بایست برای هر پودمان یک نمره در سامانه ثبت نمرات برای هر هنرجو ثبت کنند. نمره قبولی در هر پودمان حداقل ۱۲ می‌باشد و نمره هر پودمان از دو بخش تشکیل می‌گردد که شامل ارزشیابی پایانی در هر پودمان و ارزشیابی مستمر برای هر یک از پودمان‌ها است. از ویژگی‌های دیگر این کتاب طراحی فعالیت‌های یادگیری ساخت‌یافته در ارتباط با شایستگی‌های فنی و غیرفنی از جمله مدیریت منابع، اخلاق حرفه‌ای و بحث‌های زیست محیطی است. این کتاب جزئی از بسته آموزشی تدارک دیده شده برای هنرجویان است که لازم است از سایر اجزای بسته آموزشی مانند کتاب همراه هنرجو و نرم‌افزار و فیلم آموزشی در فرایند یادگیری استفاده شود. کتاب همراه هنرجو در هنگام یادگیری، ارزشیابی و انجام کار واقعی مورد استفاده قرار می‌گیرد. کتاب شامل پودمان‌های ذیل است:

پودمان اول: با عنوان «جوشکاری قطعات» است که به تجزیه و تحلیل و چگونگی اتصال، قطعه کار به روش جوشکاری پرداخته می‌شود.

پودمان دوم: عنوان «داخل تراشی با مته‌های قابل تنظیم» دارد. که در آن شناسایی ابزار و وسایل لازم جهت داخل تراشی آموزش داده شده است.

پودمان سوم: «برقکاری و قلاویزکاری ماشینی» در این پودمان شیوه‌های تولید مهره با استفاده از قلاویزهای ماشینی و پرداخت کاری سوراخ‌ها آموزش داده می‌شود.

پودمان چهارم: «برآورد پروژه» در این پودمان شیوه محاسبه عوامل مؤثر در هزینه‌های تولید و قیمت تمام شده آموزش داده می‌شود.

پودمان پنجم: «مونتاژ مکانیزم‌ها» در این پودمان انواع ابزار مونتاژکاری و شیوه‌های مونتاژ مکانیزم‌ها آموزش داده می‌شود.

امید است که با تلاش و کوشش شما همکاران گرامی اهداف پیش‌بینی شده برای این درس محقق گردد.

دفتر تألیف کتاب‌های درسی فنی و حرفه‌ای و کار دانش

پودمان ۱

جوشکاری قطعات



واحد یادگیری ۱: شایستگی جوشکاری قوس الکتریکی با الکتروود دستی

استاندارد عملکرد

جوشکاری قطعات به وسیله دستگاه جوش الکتروود دستی مطابق نقشه با ابعاد مشخص را انجام دهند، هنرجویان روش اتصال قطعات فولادی را فرا می‌گیرند و می‌توانند جوشکاری بدون عیب و قابل قبول را با رعایت نکات ایمنی انجام دهند.

مقدمه

جوشکاری ذوبی روشی است که در آن لبه‌های مورد اتصال فلز پس از ذوب شدن به کمک فلز پرکننده یا بدون آن در هم آمیخته و منجمد می‌گردند، به این ترتیب قطعات به یکدیگر متصل می‌شوند.

پیش‌نیاز و یادآوری

- ۱ آشنایی با فولادها
- ۲ کار با وسایل اندازه‌گیری
- ۳ کار با ابزار خط‌کشی
- ۴ کار با وسایل برشکاری

جوشکاری

در دهه های اخیر، صنعت نفت، گاز و پتروشیمی - صنایع خودرو سازی و سایر صنایع در کشور عزیزمان پیشرفت چشم گیری داشته است و به طبع آن تأمین نیروی انسانی ماهر و کارآمد از مهمترین دغدغه های برنامه ریزان بوده است. مشاغل جوشکاری یکی از پر کاربرد ترین مشاغل در صنعت است. به عبارت دیگر جوشکاری یکی از روش های اصلی تولید در صنعت امروز به شمار می آید.

تصاویر زیر چه نوع روش تولیدی را نشان می دهند؟



فعالیت ۱



تصاویر زیر معرف چه نوع روش اتصالی است؟



فعالیت ۲



چهار نوع از وسایل اطراف خود که در ساخت آنها از جوشکاری استفاده شده است را نام ببرید.

فعالیت ۳



منابع تامین انرژی در فرآیندهای جوشکاری

برای ذوب کردن لبه‌ها، جهت اتصال به روش جوشکاری با توجه به کاربرد و خصوصیات مورد نظر از انرژی‌های مختلفی استفاده می‌شود (جدول ۱).

جدول ۱ - منابع انرژی در جوشکاری		
ردیف	نوع انرژی	روش جوشکاری
۱	انرژی شیمیایی	جوشکاری با شعله گاز، جوشکاری ترمیت
۲	انرژی الکتریکی	جوشکاری با قوس الکتریکی (با الکتروود دستی، قوس با گاز محافظ و...), نقطه جوش
۳	انرژی پرتو الکترونی	جوشکاری الکتروبییم
۴	انرژی نورانی	جوشکاری با اشعه لیزر
۵	انرژی مکانیکی	جوشکاری اصطکاکی، جوشکاری آهنگری

با استفاده از منابع مختلف و قابل دسترس انواع روش‌های جوشکاری را بررسی و برای هم‌کلاسی‌های خود ارائه نمایید.

تحقیق ۱



نکات ایمنی و حفاظت فنی در کارگاه جوشکاری

به طور کلی خطرات بالقوه ای پرسنل کارگاه‌های جوشکاری را تهدید می‌کند، شکستگی اعضاء بدن در اثر سقوط یا برخورد اجسام، برق گرفتگی، جراحت و خونریزی، کوفتگی اعضاء بدن، مسمومیت ناشی از تنفس گازهای جوشکاری، برق زدگی چشم‌ها به وسیله قوس جوشکاری، سوختگی اعضاء بدن توسط اشعه جوشکاری، شوک الکتریکی در اثر تماس بدن با جریان جوشکاری، آسیب دیدگی گوش، ناشی از صدای زیاد عملیات جوشکاری و سنگ زنی، ورود براده‌های ریز به چشم در اثر عملیات جوشکاری و... از عوامل مخاطره آمیز در کارگاه جوشکاری می‌باشند، که باید به آن توجه نمود.



یک گروه دو نفری تشکیل داده و با مشارکت یکدیگر پیرامون عوامل خطر ساز در کارگاه جوشکاری جدول زیر را تکمیل کنید.

نحوه پیشگیری	تصویر و علائم ایمنی	خطرات جوشکاری
		مسمومیت ناشی از تنفس گازهای جوشکاری
		سقوط یا برخورد اجسام
		برق گرفتگی
		سوختگی
		برق زدگی چشم ها به وسیله قوس جوشکاری
		سقوط اجسام و اشیاء

یک گروه دو نفری تشکیل داده و با مشارکت یکدیگر عوامل خطر ساز در کارگاه را شناسایی کرده، و در کلاس درباره آنها صحبت کنید.



فرآیندهای جوشکاری

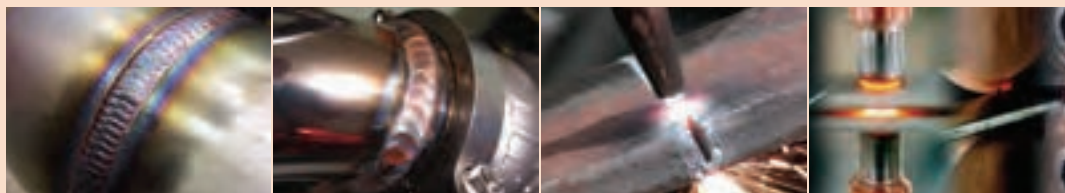
فرآیندهای جوشکاری ذوبی (قوس الکتریکی)

در این نوع فرآیند از انرژی حرارتی قوس الکتریکی برای ذوب در لبه اتصال استفاده می شود. حرارت لازم برای ذوب لبه های اتصال فلز با مفتول پرکننده (الکتروده)، از طریق ایجاد و برقراری قوس الکتریکی بین الکتروده و قطعه کار انجام می شود.

فرآیندهای جوشکاری غیر ذوبی

در این فرآیند حالت ذوب در فلزات مشاهده نمی شود، بلکه با رسیدن فلز به دمای خمیری شدن با اعمال نیروهای مکانیکی بین دو قطعه اتصال دائم صورت می گیرد.

در تصاویر زیر جوشکاری ذوبی و غیر ذوبی را مشخص کنید.

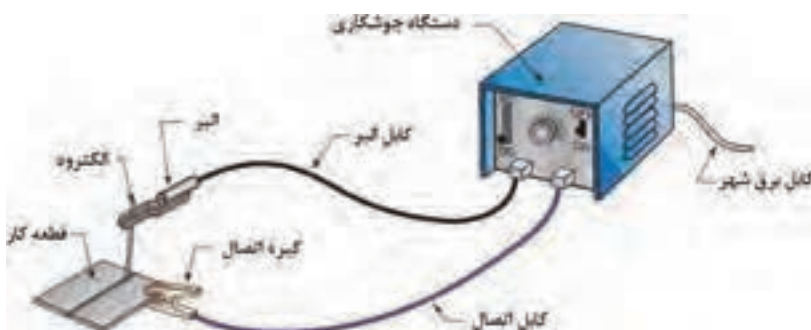


فعالیت ۵



مدار الکتریکی فرآیند جوشکاری قوس الکتریکی با الکتروده دستی

فرآیند جوشکاری قوس الکتریکی با الکتروده دستی یک فرآیند ذوبی است که گرمای لازم برای اتصال قطعات به یکدیگر از طریق قوس الکتریکی تأمین شده و قوس بین الکتروده و لبه قطعات فلزی در محل اتصال ایجاد می شود. در این فرآیند جریان الکتریسیته لازم توسط دستگاه ترانس جوشکاری تأمین می شود (شکل ۱).



شکل ۱- مدار جوشکاری قوس الکتریکی با الکتروده دستی

مزایای جوشکاری قوس الکتریکی با الکتروود دستی:

- ۱ سادگی انجام فرآیند
- ۲ پایین بودن هزینه تجهیزات
- ۳ قابلیت انعطاف پذیری در زمان استفاده
- ۴ در فضای باز قابل اجرا است.
- ۵ در همه مناطق حتی در مناطقی که برق رسانی وجود ندارد امکان پذیر است.

محدودیت های جوشکاری قوس الکتریکی با الکتروود دستی:

- ۱ کیفیت پایین جوش ایجاد شده در مقایسه با روش های دیگر
- ۲ وابستگی شدید به مهارت جوشکاری
- ۳ وجود سرباره روی جوش نهایی
- ۴ طولانی بودن فرآیند جوشکاری
- ۵ پایین بودن تمرکز حرارت قوس جوشکاری





تجهیزات جوشکاری

دستگاه ها و ابزارهای مورد استفاده در جوشکاری برق بسیار متنوع است که برای جوشکاری با کیفیت ضمن رعایت نکات ایمنی از آنها استفاده می شود.

یک گروه دو نفری تشکیل داده و با مشارکت یکدیگر موارد خواسته شده را پاسخ دهید.

فعالیت ۶



ردیف	نام تجهیزات	شرح و کاربرد	تصویر
۱			
۲			
۳			
۴			

			۵
			۶
			۷
			۸
			۹
			۱۰
			۱۱

چگونگی تشکیل قوس الکتریکی

حرکت الکترون‌ها از قطب منفی به سمت قطب مثبت اتفاق می‌افتد به دلیل وجود مقاومت زیاد، در محل تشکیل قوس الکتریکی گرما تولید می‌شود. در فرایند جوشکاری، الکترون‌ها از الکتروود به سمت قطعه و یا بالعکس منتقل می‌شوند که به دلیل وجود مقاومت هوا در هنگام شروع قوس الکتریکی گرما تولید می‌شود. در جوشکاری با الکتروود دستی می‌توان از هر دو نوع جریان متناوب (Alternative Current) AC و مستقیم در DC (Direct Current) استفاده کرد. استفاده از دستگاه جوشکاری با جریان متناوب و یا جریان مستقیم در فرایند دستی با قوس الکتریکی و الکتروود روپوش‌دار به انتخاب الکتروود بستگی دارد. نوع جریان مصرفی روی عملکرد الکتروود تأثیر می‌گذارد. هر نوع جریان، مزایا و محدودیت‌هایی دارد که این موارد هنگام انتخاب نوع جریان برای یک کاربرد خاص باید مدنظر قرار گیرند.

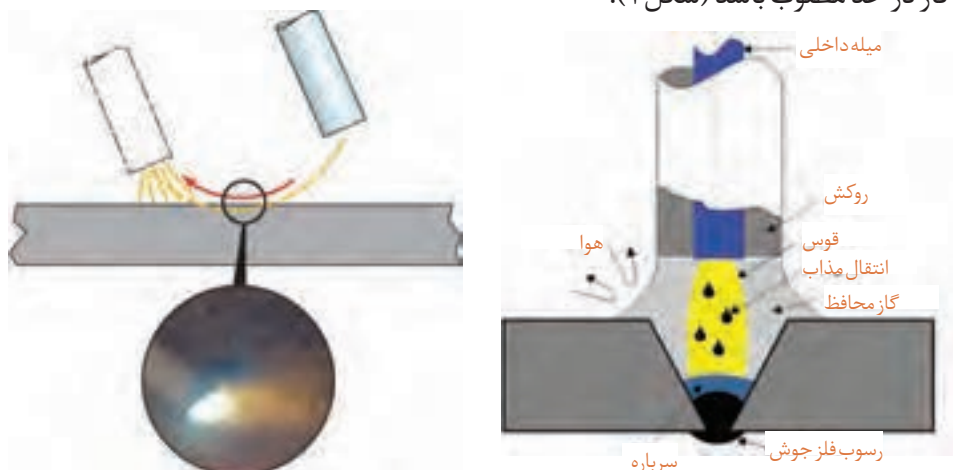


یک گروه دو نفری تشکیل داده و با مشارکت یکدیگر در خصوص مزایا و معایب جریان AC و DC جدول را تکمیل کنید.

جریان DC		جریان AC		ردیف
معایب	مزایا	معایب	مزایا	
	قوس الکتریکی راحت تر تشکیل شده و پایدارتر است	امکان تغییر قطب وجود ندارد		۱
			وزش قوس وجود ندارد	۲
				۳
				۴
				۵

چگونگی شروع جوشکاری با الکتروود

در روش جوشکاری قوسی با الکتروود روپوش دار، شروع قوس الکتریکی با آمپر زیاد ایجاد می گردد به منظور ایجاد قوس میان دو قطب جریان (الکتروود و قطعه کار) تماس برقرار می شود تا جرقه حاصل گردد، درصدی از هوای بین دو قطب یونیزه شده و سپس قوس پایدار به وجود آید. این پایداری قوس تا زمانی ادامه دارد که فاصله الکتروود و قطعه کار در حد مطلوب باشد (شکل ۲).



شکل ۲- ایجاد قوس الکتریکی و انتقال مذاب در حین جوشکاری



یک گروه دو نفری تشکیل داده و با مشارکت یکدیگر و در کارگاه موارد زیر را بررسی نموده و گزارش کنید.

نوع دستگاه جوشکاری	چگونگی تنظیمات مولدهای جریان	چگونگی تغییر آمپر در این دستگاه ها

شدت جریان در جوشکاری

مقدار الکترون‌های آزادی که از سطح مقطع سیم در واحد زمان عبور می‌کنند، را شدت جریان الکتریکی گویند، آن را با حرف (I) نشان داده و یکای آن آمپر (A) است. یک آمپر شدت جریانی است که در اثر عبور تعداد 6.28×10^{18} الکترون در یک ثانیه از سطح مقطع سیم ایجاد می‌شود. یکی از پارامترهای قابل تنظیم در جوشکاری مقدار شدت جریان می باشد که عدم انتخاب درست آن باعث ایجاد جوش نا سالم می شود.



به طور تقریبی به ازای هر یک میلی متر قطر الکترو د شدت جریان ۳۰ تا ۴۰ آمپر نیاز است.

در جدول زیر، محدوده شدت جریان برای الکترودهای جوشکاری قوس الکتریکی نشان داده شده است (جدول ۲).

جدول ۲- محدوده شدت جریان برای الکترودهای جوشکاری قوس الکتریکی با الکترو د دستی			
ردیف	قطر مغز فلزی الکترو د (میلی متر)	حد اقل	حد اکثر
۱	۲/۵	۵۰	۹۰
۲	۳/۲	۶۵	۱۳۰
۳	۴	۱۱۰	۱۸۵
۴	۵	۱۵۰	۲۵۰
۵	۶	۲۰۰	۳۱۵
۶	۶/۳	۲۲۰	۳۵۰

اختلاف پتانسیل در جوشکاری

عامل عبور الکترون ها در یک هادی، اختلاف پتانسیل است. به عبارت دیگر اختلاف پتانسیل، محرکی است که موجب راندن الکترون ها در مدار بوده و آنها را از مقاومت الکتریکی عبور می دهد. واحد اختلاف پتانسیل الکتریکی ولت می باشد.

نکته



هنگامی که الکتروود به کار متصل است (اتصال کوتاه)، شدت جریان زیادی از الکتروود عبور کرده و آن را به سرعت گرم می کند، رنگ آن سرخ شده و در صورت افزایش بیش از حد حرارت ممکن است روپوش سیم پیچ های داخل دستگاه بسوزد و دستگاه خراب شود.

فعالیت ۹



یک گروه دو نفری تشکیل داده و با مشارکت یکدیگر و استفاده از منابع مختلف و قابل دسترس، محدوده مقدار ولتاژ و شدت جریان در حالت های داده شده را بنویسید.

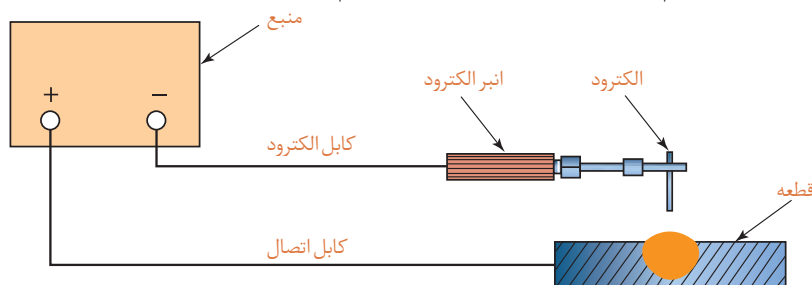
الکتروود به قطعه کار بچسبید	عملیات جوشکاری انجام می شود	دستگاه روشن است و جوشکاری انجام نمی شود	آمپر
			ولتاژ

انتخاب قطب در جوشکاری

در جوشکاری با قوس الکتریکی و جریان مستقیم و الکتروود دستی می توانیم به دو صورت قطب مستقیم و معکوس کار کنیم.

جوشکاری با قطب مستقیم

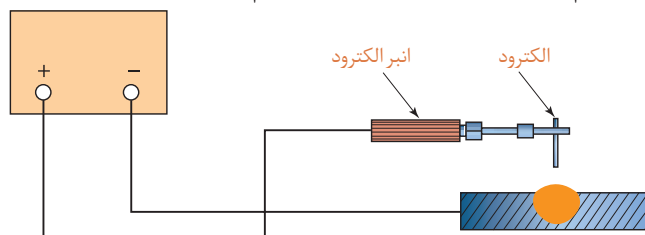
در جوشکاری اگر الکتروود به قطب منفی و قطعه کار به قطب مثبت متصل شوند، جوشکاری با قطب مستقیم نامیده می شود. در این حالت ۲/۳ گرما در محل ذوب قطعه کار و ۱/۳ در الکتروود توزیع می شود (شکل ۳).



شکل ۳- جوشکاری با قطب مستقیم

جوشکاری با قطب معکوس

در جوشکاری اگر الکتروُد به قطب مثبت و قطعه کار به قطب منفی متصل شوند، جوشکاری با قطب معکوس نامیده می‌شود. در این حالت ۱ گرم در محل ذوب قطعه کار و ۲ در الکتروُد توزیع می‌شود (شکل ۴).



شکل ۴- جوشکاری با قطب معکوس

مزایا و معایب جوشکاری با قطب مستقیم و معکوس را بنویسید.

فعالیت ۱۰



فعالیت کارگاهی ۱

موضوع: مقایسه تأثیر تغییرات آمپر و جابه‌جایی قطب‌ها بر وضعیت جوش

تعداد: یک عدد

وسایل مورد نیاز

لوازم جوشکاری با الکتروُد دستی

وسایل و تجهیزات ایمنی

نکات ایمنی و حفاظتی

قبل از شروع جوشکاری، نکات ایمنی و حفاظتی مربوطه را مرور کرده و در طول جوشکاری آنها را رعایت کنید.

توجه: دقت کنید سیستم تهویه برای خروج گازها و دودها فعال روشن باشد.

مراحل انجام کار

- ۱ ماسک جوشکاری، دستکش و کفش ایمنی را آماده کنید.
- ۲ وسایل و تجهیزات جوشکاری با الکتروُد دستی را آماده کنید.
- ۳ مولد جریان را تنظیم کنید.
- ۴ مطابق اصول و فنون مربوطه روی قطعه کار (صفحه) خط جوشی به طول ۵ سانتی متر ایجاد کنید.

فعالیت



- ۵ با جا به جایی قطب ها عمل جوشکاری را مانند حالت قبل تکرار کنید.
- ۶ دو مرحله قبل را با تغییر آمپر روی همان قطعه کار (صفحه) تکرار کنید.
- ۷ جوش ها را با هم مقایسه کرده و اختلاف و عیوب احتمالی آنها را بنویسید.

نتایج مقایسه تأثیر تغییرات آمپر و جابه جایی قطب ها بر وضعیت جوش			
مرحله اول (مقدار شدت جریان..... آمپر)		مرحله دوم (مقدار شدت جریان..... آمپر)	
مشاهدات			
پاس اول	پاس دوم	پاس اول	پاس دوم
نتیجه			

در پایان کار:

وسایل استفاده شده را تمیز و مرتب کرده و در محل مربوطه قرار دهید.
محیط کار را تمیز کنید.
ضایعات را به صورت تفکیک شده در محل های پیش بینی شده جمع آوری کنید.

الکترودها



الکترودهای غیر مصرفی تنگستن

الکترودها در فرآیندهای جوشکاری قوسی به دو نوع تقسیم می شوند:

- ۱ **الکترودهای غیر مصرفی:** این الکترودها برای ایجاد قوس و ذوب شدن لبه های قطعه کار مورد استفاده قرار می گیرند (شکل ۵).

شکل ۵- الکترودهای غیر مصرفی



شکل ۶- الکترودهای مصرف شدنی

۲ **الکترودهای مصرف شدنی:** این دسته از الکترودها ضمن برقراری قوس الکتریکی ذوب می شوند و قسمتی از فلز جوش را تشکیل می دهند. الکترودهای مصرفی روپوش دار که در فرآیند جوشکاری قوس الکترودهی مورد استفاده قرار می گیرند از این دسته اند (شکل ۶).

- وظایف اصلی پوشش الکترودهای روپوش دار عبارت است از:
- محافظت از حوضچه جوش با ایجاد گاز محافظ
 - رساندن عناصر آلیاژی به جوش و بهبود شرایط مکانیکی جوش
 - پایداری قوس الکتریکی
 - ایجاد سرباره برای بهبود کیفیت فلز جوش

شناسایی الکترودهای روپوش دار بر اساس استاندارد AWS:

بر اساس این استاندارد الکترودهای روپوش دار توسط یک یا دو حرف و ۴ عدد معرفی می شوند. با این حروف و اعداد ویژگی های مرتبط با الکترودهای مشخص می گردد از جمله:

- ۱ استحکام کششی فلز جوش حاصل از جوشکاری.
- ۲ وضعیت یا حالتی را که می توان با الکترودهای جوشکاری کرد.
- ۳ نوع پوشش الکترودها از نظر جنس و نوع جریان جوشکاری (متناوب یا مستقیم بودن) و نیز قطبیت جریان.

E	XX	X	X
---	----	---	---

E حرف اول Electrode گرفته شده و نشان دهنده الکترودهای روپوش دار برای جوشکاری با فرآیند قوس الکترودهی دستی است.

دو رقم بعدی سمت چپ نشان دهنده حداقل استحکام کششی فلز جوش حاصل از جوشکاری بدون عیب، با الکترودهای دستی است.

رقم بعدی که دومین رقم سمت راست می باشد نشان دهنده وضعیت یا حالت قابل جوشکاری با الکترودهای مذکور است که می تواند عددهای ۱، ۲، ۳ و ۴ باشد و این اعداد مفهوم زیر را بیان می کنند:

عدد ۱: به معنی امکان جوشکاری در وضعیت های تخت، افقی، عمودی و بالاسری است.

عدد ۲: به معنی امکان جوشکاری در وضعیت تخت و حالت افقی در جوشکاری گوشه مثل نبشی ها می باشد.

عدد ۳: که در گذشته تعریف می شد در حال حاضر از آن استفاده نمی شود و به معنی امکان جوشکاری در حالت تخت است.

عدد ۴: به معنی امکان جوشکاری در وضعیت‌های تخت، عمودی، بالاسری و عمودی سر پایین می‌باشد. رقم آخر از سمت چپ یا اولین عدد از سمت راست هم نشان‌دهنده نوع پوشش، جریان و نوع قطب جریان جوشکاری می‌باشد و می‌تواند عددهای صفر تا ۸ را شامل شود. به عنوان مثال در عبارت E۶۰۱۳: (جدول ۳)

جدول ۳. شناسایی الکترودهای روپوش‌دار			
E	60	1	3
الکتروده	حداقل استحکام کشش Psi ۶۰۰۰۰	مناسب جوشکاری تمام حالت‌ها	الکتروده روتیلی با جریان AC یا DC

مشخصات الکتروده E۷۰۱۸ را در جدول بنویسید.

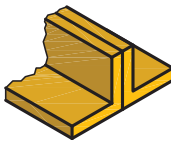
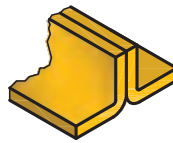


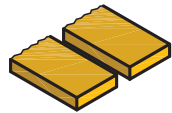
E	70	1	8

فعالیت ۱۱



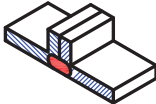
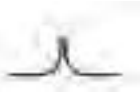
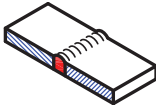

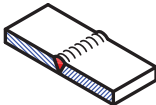

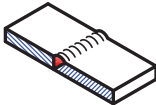

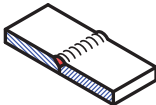



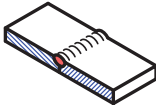



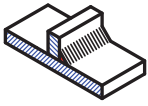

طرح اتصال اصلی در جوشکاری

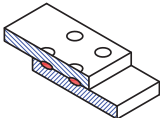

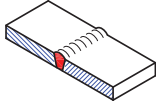

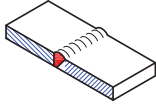

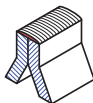
انتخاب اتصال مناسب در جوشکاری بسیار مهم است، زیرا عدم اتصال مناسب باعث هدر رفتن امکانات و زمان می‌شود و علاوه بر آن، شکست سازه را به دنبال خواهد داشت. انتخاب نوع اتصال به عهده واحد مهندسی است، همچنین لازم است جوشکاران با آن آشنا شوند و انواع مختلف طرح اتصال جوش و خصوصیات آنها را بدانند. انواع اتصالاتی که در جوشکاری به کار می‌روند به ۵ دسته تقسیم می‌شوند (جدول ۴).

جدول ۴- انواع اتصالات در جوشکاری				
				
اتصال T شکل TEE JOINT	اتصال پیشانی تخت EDGE JOINT	اتصال گوشه CORNER JOINT	اتصال لب روی هم LAP JOINT	اتصال لب به لب BUTT JOINT

علائم و نقشه‌های جوشکاری: جوشکاری، یکی از روش‌های اتصال قطعات است که کاربردهای فراوانی در تولید قطعات در صنایع مختلف و ساختمان‌های فلزی دارد. با توجه به تعداد فرآیندهای جوشکاری، گوناگونی اتصالات، انواع الکتروده، کیفیت مورد انتظار، وضعیت جوشکاری و... نیاز به تدوین استاندارد برای صنعت جوشکاری احساس می‌شود تا طراح بتواند نظرات خودش را به سازنده بیان کند و سازنده نیز بتواند تمام نظرات طراح را در ساخت اعمال کند که در این کتاب از استاندارد AWS که استاندارد متداول در کشور ما می‌باشد استفاده شده

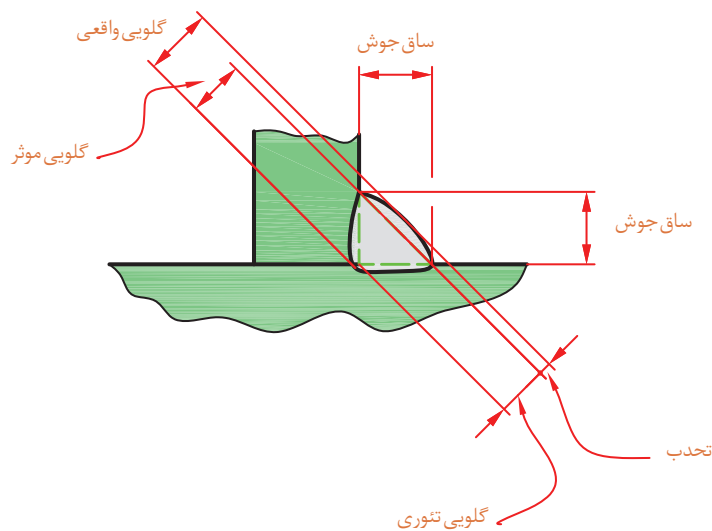
است. علایم اصلی: برای اتصال دو قطعه، بسته به نوع و کاربرد قطعه می توان یکی از طرح اتصالات را استفاده کرد. هر اتصال جوشی دارای علایم مخصوص می باشد (جدول ۵).

جدول ۵- علایم استاندارد طرح اتصال در جوشکاری			
ردیف	نوع جوش	تصویر	علامت
۱	جوش لب به لب با لبه برگشتی		
۲	جوش لب به لب با مقطع مربع		
۳	جوش جناقی یکطرفه		
۴	جوش نیم جناقی یکطرفه		
۵	جوش جناقی یکطرفه با ریشه		
۶	جوش نیم جناقی یکطرفه با ریشه		
۷	جوش U (ناودانی) یکطرفه با ریشه		
۸	جوش J (نیم لاله ای) یکطرفه با ریشه		
۹	جوش گوشه ای یا فیلت		

○		نقطه جوش (جوش نقطه ای)	۱۰
		جوش مایل	۱۱
		جوش یکطرفه مایل	۱۲
		جوش لبه	۱۳

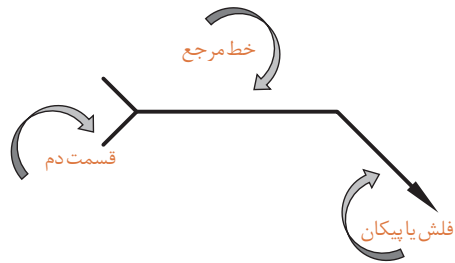
اصطلاحات در جوش T شکل یا گلوبی (Fillet weld):

با توجه به مطرح بودن اصطلاحات در جوشکاری و نقشه‌های مربوطه برخی از این اصطلاحات در جوش گلوبی نشان داده می‌شود (شکل ۷).



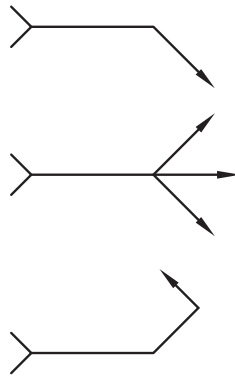
شکل ۷- اصطلاحات در جوش گلوبی

علائم جوشکاری در نقشه: قبلاً با روش نمایش علائم جوش در نقشه مطابق استاندارد ISO آشنا شده اید ولی با توجه به اینکه در کشور ایران استاندارد AWS که مربوط به کشور آمریکا می‌باشد، مرسوم است به نحوه درج علائم جوش در این استاندارد اشاره می‌شود. برای نشان دادن کلیه علائم جوشکاری و ابعاد آن در نقشه‌های مهندسی و ساخت از شکل استفاده می‌گردد (شکل ۸).



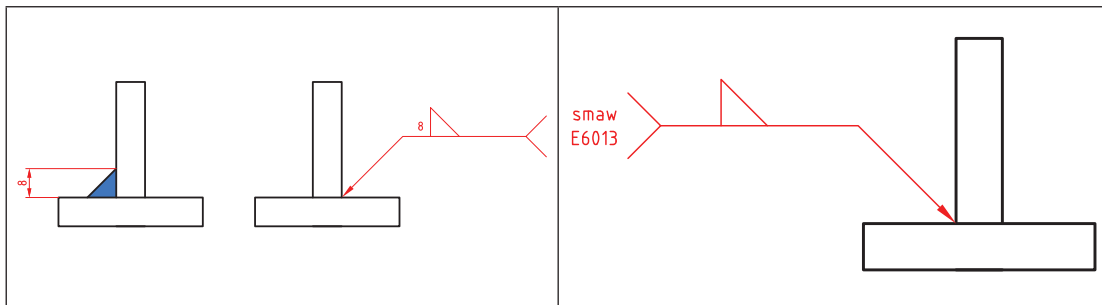
شکل ۸- چگونگی نشان دادن علایم جوشکاری و ابعاد آن در نقشه

فلش یا پیکان (Arrow) همیشه به محل اتصال جوش اشاره دارد، این پیکان به شکل های زیر رسم می شود (شکل ۹).



شکل ۹- مفهوم فلش یا پیکان (Arrow) در نقشه های جوشکاری

در قسمت دنباله (Tail) اطلاعات تکمیلی نظیر نوع فرایند جوشکاری، نوع الکتروود مصرفی و... نوشته می شود (شکل ۱۰).

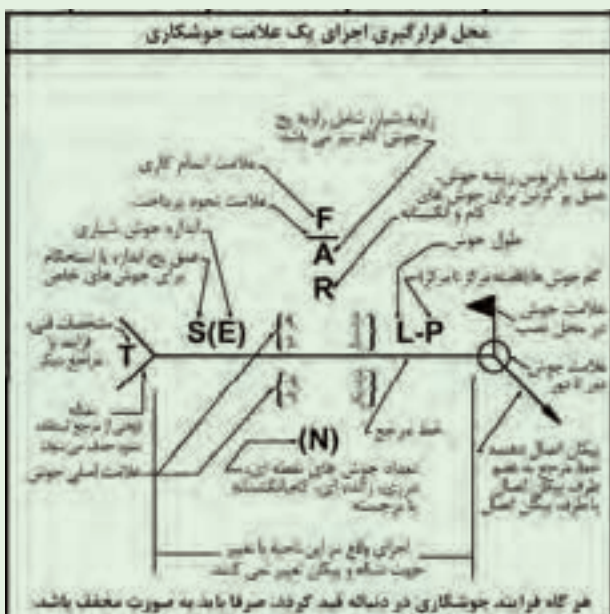


شکل ۱۰- مفهوم قسمت دم (Tail) در نقشه های جوشکاری

نکته



اطلاعاتی که در بالای خط مرجع قرار می‌گیرد مربوط به طرف دیگر پیکان می‌باشد و اطلاعاتی که در پایین خط مرجع قرار می‌گیرد مربوط به طرف قرارگیری پیکان می‌باشد (شکل ۱۱).



شکل ۱۱- محل قرارگیری اجزای علائم جوشکاری

هرگاه فرآیند جوشکاری در دنباله قید گردد صرفاً باید به صورت مخفف باشد.

نکته



با تشکیل یک گروه دو نفری و با مشارکت یکدیگر و با توجه به تصاویر و علائم جوشکاری، جدول زیر را کامل کنید.

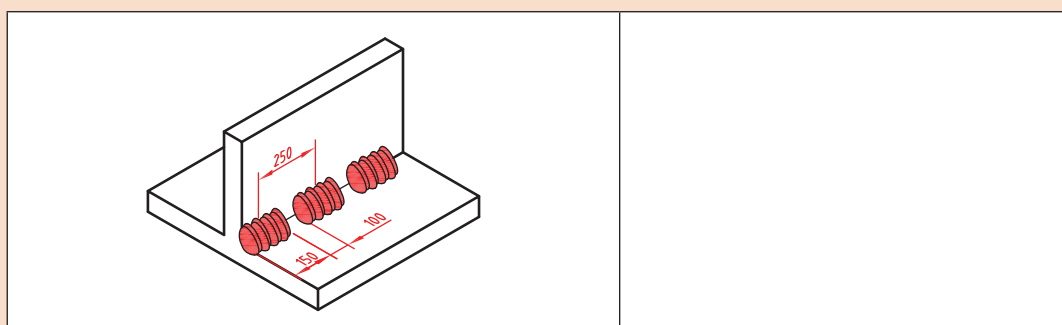
فعالیت ۱۲



ردیف	مفهوم	شرح و کاربرد	علائم جوشکاری در نقشه
۱	جوش گوشه	پیکان همیشه به محل اشاره می‌کند	
۲	جوش لب به لب	قرارگیری پیکان به صورت زیر است	
۳	جوش گوشه دو طرفه	قرارگیری علامت در دو طرف خط با ساق متفاوت	

	<p>اندازه ساق افقی در سمت..... و اندازه ساق عمودی در سمت..... در داخل پیرانتز نوشته می شود.</p>	<p>۴ ساق های جوش نابرابر</p>
	<p>عمل جوشکاری در محل نصب سازه در سایت را با یک علامت..... مشخص می کنند.</p>	<p>۵ جوشکاری در محل نصب</p>
	<p>طول هر جوش برابر.... و فاصله فاصله مرکز یک جوش تا جوش بعدی برابر.....</p>	<p>۶ جوشکاری به صورت منقطع</p>
	<p>اتصال نیم جناقی پیکان به صورت شکسته بوده و نوک به طرف قطعه ای که پخ می خورد می باشد.</p>	<p>۷</p>
	<p>اتصال لب به لب ساده با فاصله..... میلیمتر</p>	<p>۸ لب به لب</p>
	<p>زاویه اتصال..... و فاصله بین لبه های اتصال..... می باشد.</p>	<p>۹ جناقی یک طرفه</p>

با تشکیل یک گروه دو نفری و با مشارکت یکدیگر برای نقشه داده شده در شکل زیر علایم جوش را بنویسید.



فعالیت ۱۳



اشکالات و عیوب جوش: اجرای عملیات جوشکاری با کیفیت صد درصد و ایده آل و ایجاد یک اتصال بدون عیب به ندرت ممکن است اتفاق افتد و به طور معمول جوش دارای معایب و ناپیوستگی هایی هر چند کوچک می باشد. ناپیوستگی هایی که مورد پذیرش استاندارد مرجع قرار گیرد عیب محسوب نمی شود. استانداردها با در نظر گرفتن عواملی مانند کیفیت، قابل اعتماد بودن از نظر تأمین نیازهای طراحی همراه با صرفه اقتصادی، محدوده پذیرش عیب را در جوش برای کاربردهای مختلف مشخص کرده اند ولی جوشکاران بدون در نظر گرفتن

این ملاحظات همواره باید خود را موظف به اجرای جوشکاری بدون عیب و نقص دانسته و دائم تحت کنترل و بازرسی بوده و تشویق و ترغیب شوند (جدول ۶).

جدول ۶- برخی از عیوب جوشکاری			
ردیف	نوع عیب	علت	تصویر
۱	ترک (Crack)	۱- عدم مهارت جوشکار ۲- ناخالصی فلز پایه ۳- نامناسب بودن فلز پرکننده از لحاظ ساختار	
۲	حفرات سطحی (Surface pore)	۱- ناخالصی و کثیفی در منطقه مورد جوشکاری و الکتروود ۲- زاویه نامناسب دست نسبت به سطح قطعه کار.	
۳	بریدگی لبه جوش (Undercut)	۱- بالابودن شدت جریان ۲- زاویه نامناسب و سرعت زیاد ۳- تنظیم نبودن دستگاه جوشکاری ۴- زیاد بودن طول قوس	
۴	نفوذ ناقص در پاس ریشه (Incomplete root penetration)	۱- پایین بودن شدت جریان ۲- زاویه نامناسب دست ۳- کثیفی مسیر اتصال ۴- کم بودن زاویه پخ	
۵	شروع ضعیف قوس (Poor restart)	۱- ذوب فلز پرکننده بدون ذوب فلز پایه ۲- زاویه نامناسب دست جوشکار ۳- شدت جریان کمتر ۴- سرعت حرکت زیادتر	
۶	ذوب ناقص (Lack of fusion)	۱- کافی نبودن انرژی ورودی ۲- عدم انتخاب صحیح اندازه و نوع الکتروود ۳- مناسب نبودن طرح اتصال ۴- کافی نبودن گاز محافظ در فرآیندها با پوشش گاز ۵- عدم تمیز کاری در بین پاسها	
۷	گلوبی جوش نا کافی (Insufficient throat thickness)	۱- استفاده از الکتروود با قطر نامناسب ۲- عدم مهارت جوشکار	

بازرسی جوش

بررسی هایی هستند که برای حصول اطمینان از سلامت قطعه جوشکاری شده با استفاده از چشم و ابزار انجام می پذیرند.

امروزه با پیشرفت تکنولوژی تجهیزات بازرسی پیشرفته ای برای بازرسی و کنترل کیفی جوش ساخته شده است. در این روش از استاندارد معینی برای رد یا قبولی جوش استفاده می شود.

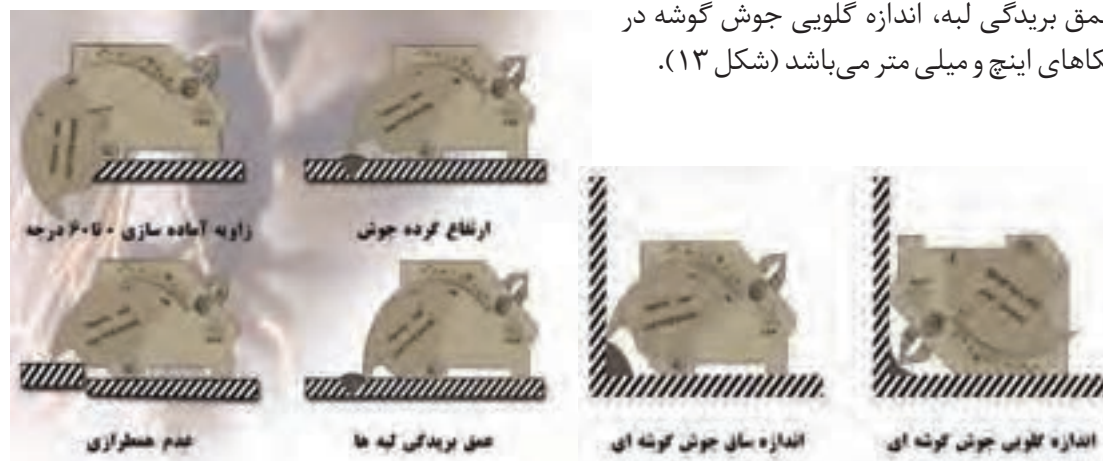
تجهیزات و ابزار بازرسی چشمی جوش: در بازرسی های چشمی جوش ممکن است از متر، کولیس، گونیا و ذره بین و گیج های جوشکاری استفاده شود، در بازرسی چشمی فقط عیوبی که به سطح راه دارند قابل ارزیابی می باشند و عیوب داخلی به روش های دیگر کشف و ارزیابی می گردند.

گیج جوشکاری چند منظوره: (Cambridge Gauge): ابزاری است که به وسیله آن می توان نواقص ابعادی مانند ابعاد مختلف جوش، زاویه طرح اتصال، عمق بریدگی کناره جوش و... را اندازه گیری نمود. انواع مختلف ابزار اندازه گیری یا گیج های بازرسی جوش در صنعت استفاده می شود که بسته به نوع اتصال و نوع اندازه گیری انتخاب می شوند (شکل ۱۲).



شکل ۱۲- گیج کمبریج

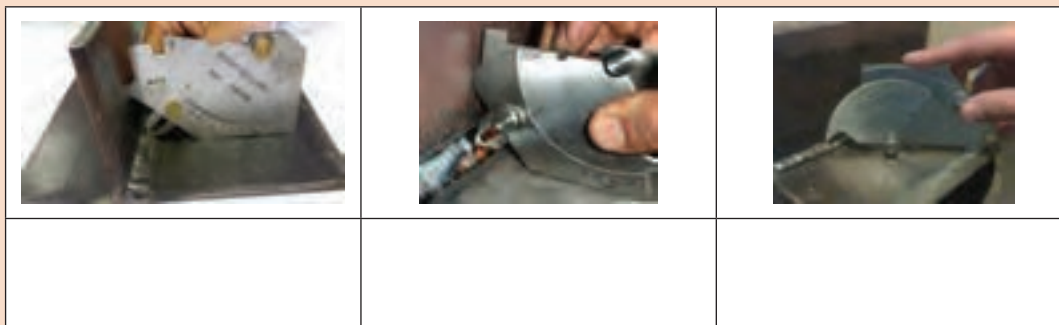
این گیج قادر به انجام چندین اندازه گیری مانند زاویه آماده سازی پخ، ارتفاع گرده جوش، اضافه فلز جوش، عمق بریدگی لبه، اندازه گلوبی جوش گوشه در یکاهای اینچ و میلی متر می باشد (شکل ۱۳).



شکل ۱۳- چگونگی استفاده و کاربرد گیج کمبریج



تصاویر زیر اندازه گیری چه مشخصه ای از جوش را نشان می دهد؟



با تشکیل یک گروه دو نفری و با مشارکت یکدیگر و با استفاده منابع و مراجع قابل دسترس از گیج کمبریج، مشخصات ابعادی یک نمونه جوشکاری شده را اندازه گیری کرده و نتیجه را گزارش کنید.

۱-	
۲-	
۳-	
۴-	
۵-	
۶-	

حرکات عرضی الکتروود:

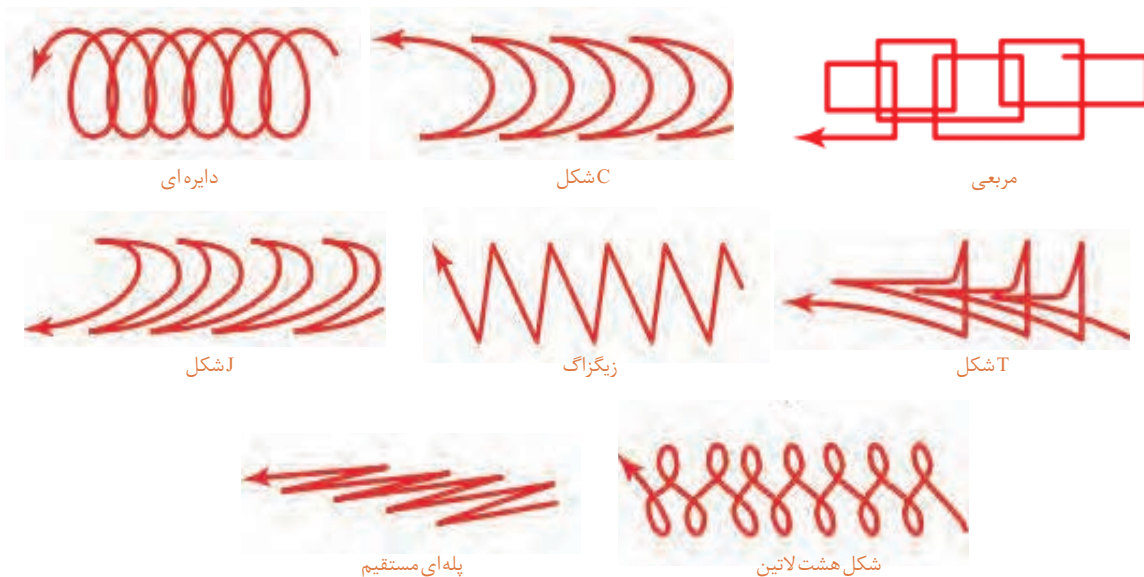
در صورت نیاز به گرده جوش پهن، با نوسان الکتروود به سمت راست و چپ می توان خط جوش پهن تری ایجاد نمود. در این حالت پهنای خط جوش معمولاً از سه برابر قطر الکتروود بیشتر نیست (شکل ۱۴).



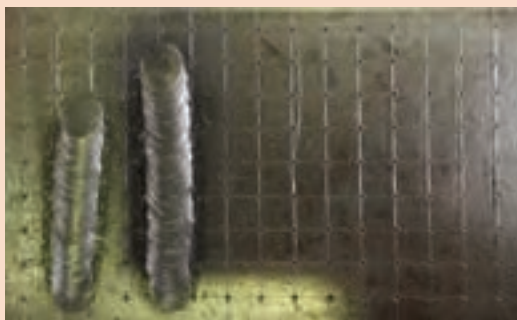
شکل ۷



شکل ۷ وارونه



شکل ۱۴- چگونگی حرکت عرضی الکتروود



فعالیت کارگاهی ۲

موضوع: ایجاد گرده جوش های ساده و کوتاه در

وضعیت تخت

تعداد: یک عدد

وسایل مورد نیاز

لوازم جوشکاری با الکتروود دستی

وسایل و تجهیزات خط کشی

وسایل و تجهیزات کنترل ابعادی و هندسی

وسایل و تجهیزات ایمنی و حفاظتی

نکات ایمنی و حفاظتی

قبل از شروع جوشکاری، نکات ایمنی و حفاظتی مربوطه را مرور کرده و در طول جوشکاری آنها را رعایت کنید.

توجه: دقت کنید سیستم تهویه برای خروج گازها و دودها فعال روشن باشد.

مراحل انجام کار

- ۱ ماسک جوشکاری، دستکش و کفش ایمنی را آماده کنید.
- ۲ وسایل و تجهیزات جوشکاری با الکتروود دستی را آماده کنید.
- ۳ در صورتی که سطح قطعه کار اکسید شده است با برس سیمی سطح قطعه کار را تمیز کنید.
- ۴ با استفاده از وسایل خط کشی روی قطعه را خط کشی کنید. فاصله (خطوط ۱۰ میلی متر باشد).
- ۵ کار را روی سندان قرار داده و به وسیله چکش و سنبه نشان مناسب روی خطوط به فاصله ۴-۵ میلی متر سنبه نشان بزنید.

فعالیت



۶ دستگاه را تنظیم و راه اندازی کرده و جوشکاری را شروع کنید.

۷ برای انجام جوشکاری الکتروود را به طور کامل عمود بر قطعه نگه داشته و سپس آن را در جهت مسیر جوشکاری ۱۰ تا ۲۰ درجه مایل کرده و این زاویه را در طول مسیر جوشکاری حفظ کنید.

۸ مطابق اصول و فنون مربوطه روی قطعه کار (صفحه) و در محل های خط کشی شده تعداد ۱۰ گرده جوش کوتاه ایجاد کنید.

توجه: فاصله الکتروود از سطح کار زیاد نباشد (طول قوس بلند نباشد).

۹ روی سطح پشت قطعه کار نیز گرده جوش کوتاه ایجاد کنید.



کنترل کیفی و ابعادی جوش: جوش ها را با هم مقایسه کرده اختلاف و عیوب احتمالی آنها را گزارش کنید.
در پایان کار:

۱ وسایل استفاده شده را تمیز و مرتب کرده و در محل مربوطه قرار دهید.

۲ محیط کار را تمیز کنید.

۳ ضایعات را به صورت تفکیک شده در محل های پیش بینی شده جمع آوری کنید.



فعالیت کارگاهی ۳

موضوع: ایجاد گرده جوش طولی با حرکت عرضی

الکتروود در وضعیت تخت تخت

تعداد: یک عدد

وسایل مورد نیاز

۱ لوازم جوشکاری با الکتروود دستی

۲ وسایل و تجهیزات خط کشی

۳ وسایل و تجهیزات کنترل ابعادی و هندسی

۴ وسایل و تجهیزات ایمنی و حفاظتی

نکات ایمنی و حفاظتی

قبل از شروع جوشکاری، نکات ایمنی و حفاظتی مربوطه را مرور کرده و در طول جوشکاری آنها را رعایت کنید.

توجه: دقت کنید سیستم تهویه برای خروج گازها و دودها فعال روشن باشد.

مراحل انجام کار

۱ قطعه کار را مطابق نقشه خط کشی کرده و روی خطوط سنبه نشان بزنید.

۲ کار را روی میز کار قرار دهید توجه داشته باشید که کار با سطح میز کار تماس الکتریکی خوبی داشته باشد.

۳ دستگاه جوش را مطابق دستورالعمل راه اندازی کرده و آمپر مناسب با توجه به میزان تعیین شده توسط کارخانه سازنده الکتروود تنظیم گردد.

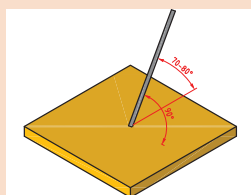
۴ تنظیم دقیق آمپر با جوشکار است لذا ضمن جوشکاری روی یک قطعه اضافی که روی میز کار قرار داده اید کم و یا زیاد بودن آمپر را تجربه کنید.

۵ زوایای الکتروود با قطعه کار مطابق تصاویر زیر باشد.

۶ با توجه به نقشه کار خطوط را یک در میان جوشکاری کنید و از حرکات عرضی الکتروود استفاده کنید.

۷ سرباره ها را از روی خط جوش با چکش بردارید.

۸ با برس سیمی سطح خط جوش و اطراف آن را پاک کنید.



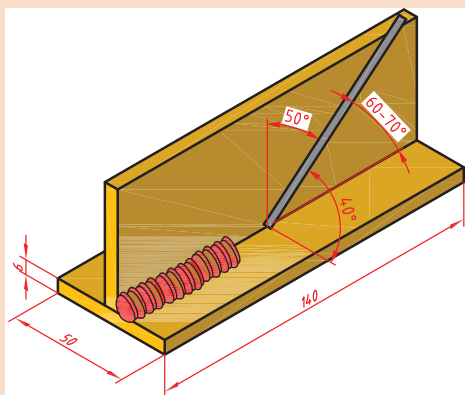
کنترل کیفی و ابعادی جوش: جوش ها را با هم مقایسه کرده اختلاف و عیوب احتمالی آنها را گزارش کنید.

در پایان کار:

۱ وسایل استفاده شده را تمیز و مرتب کرده و در محل مربوطه قرار دهید.

۲ محیط کار را تمیز کنید.

۳ ضایعات را به صورت تفکیک شده در محل های پیش بینی شده جمع آوری کنید.



فعالیت کارگاهی ۴

موضوع: جوشکاری سپری (T شکل) در حالت تخت در

سه پاس

تعداد: یک عدد

وسایل مورد نیاز

- ۱ لوازم جوشکاری با الکتروود دستی
- ۲ وسایل و تجهیزات خط کشی
- ۳ وسایل و تجهیزات کنترل ابعادی و هندسی
- ۴ وسایل و تجهیزات ایمنی و حفاظتی

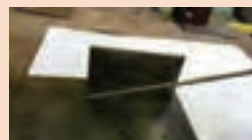
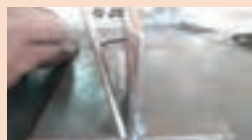
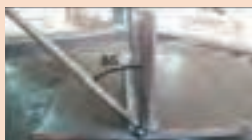
نکات ایمنی و حفاظتی

قبل از شروع جوشکاری، نکات ایمنی و حفاظتی مربوطه را مرور کرده و در طول جوشکاری آنها را رعایت کنید.

توجه: دقت کنید سیستم تهویه برای خروج گازها و دودها فعال روشن باشد.

مراحل انجام کار

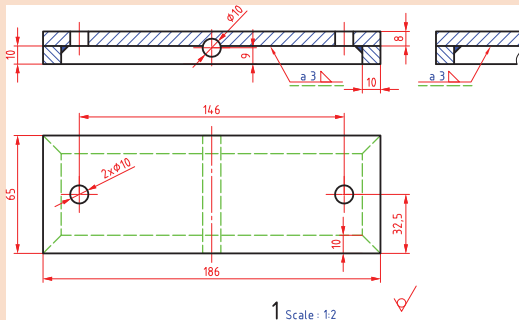
- ۱ دو قطعه به ضخامت ۶ یا ۸ میلی متر و ابعاد 150×50 mm تهیه کرده و سطوح آنها را به کمک برس سیمی پاک کنید.
- ۲ در صورت وجود پلیسه در لبه قطعات، پلیسه را به کمک سوهان از بین ببرید.
- ۳ دستگاه جوش را روشن کنید. مقدار آمپر را در محدوده ۱۱۰ آمپر تنظیم کنید.
- ۴ یکی از قطعات را بر سطح قطعه دیگر (عمود بر آن) قرار دهید و آنها را در هر دو انتها، توسط خال جوش به یکدیگر متصل کنید.
- ۵ مطابق اصول و فنون مربوطه عمل جوشکاری انجام شود.
- ۶ با گونیا، زوایا را کنترل کنید و قطعات خال جوش خورده را با چکش و سندان کاملاً با هم جفت کنید و زوایا را کنترل کنید.
- ۷ ضمن رعایت اصول حفاظتی و ایمنی مربوط به جوشکاری قوس الکتریکی، تجهیزات لازم را به کار بندید.
- ۸ بعد از اجرای هر پاس به طور کامل تمیز کاری و برس زده شود.



کنترل کیفی و ابعادی جوش: جوش ها را با هم مقایسه کرده اختلاف و عیوب احتمالی آنها را گزارش کنید.

در پایان کار:

- ۱ وسایل استفاده شده را تمیز و مرتب کرده و در محل مربوطه قرار دهید.
- ۲ محیط کار را تمیز کنید.
- ۳ ضایعات را به صورت تفکیک شده در محل های پیش بینی شده جمع آوری کنید.



فعالیت کارگاهی ۵

موضوع: جوشکاری قطعات پایه (صفحه کف) پروژه

نام پروژه: دستگاه سنگ دستی

تعداد: یک عدد

وسایل مورد نیاز

۱ لوازم جوشکاری با الکتروود دستی

۲ وسایل و تجهیزات خط کشی

۳ وسایل و تجهیزات کنترل ابعادی و هندسی

۴ وسایل و تجهیزات ایمنی و حفاظتی

نکات ایمنی و حفاظتی

قبل از شروع جوشکاری، نکات ایمنی و حفاظتی مربوطه را مرور کرده و در طول جوشکاری آنها را رعایت کنید.

توجه: دقت کنید سیستم تهویه برای خروج گازها و دودها فعال روشن باشد.

مراحل انجام کار

۱ روند نمای انجام جوشکاری را ترسیم کنید.

۲ تاییدیه روند نمای ترسیمی را از هنرآموز خود دریافت کنید.

۳ مطابق اصول و فنون مربوطه عمل جوشکاری انجام شود.

کنترل جوش: کنترل ابعادی و هندسی جوش را با استفاده از وسایل و اصول و فنون مربوطه انجام داده نتیجه را گزارش کنید.

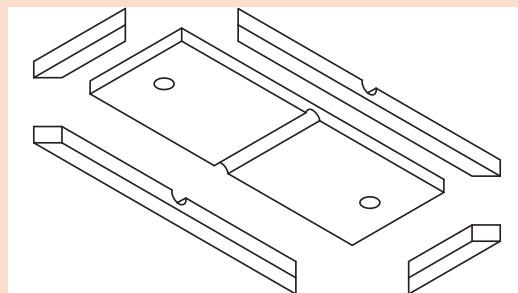
در پایان کار:

۱ وسایل استفاده شده را تمیز و مرتب کرده و در محل مربوطه قرار دهید.

۲ محیط کار را تمیز کنید.

۳ ضایعات را به صورت تفکیک شده در محل های پیش بینی شده جمع آوری کنید.

نقشه اجزای سازه اصلی:



ارزشیابی هنر جو در واحد یادگیری: جوشکاری قوس الکتریکی با الکتروود دستی

نمونه و نقشه کار:

نقشه کار: جوشکاری قوس الکتریکی با الکتروود دستی
شاخص عملکرد: ۱- تولرانس ابعادی بر اساس استاندارد ISO ۲۲۷۶۸-m پرداخت سطح $Ra = 1,6$
شرایط انجام کار:
 ۱- انجام کار در محیط کارگاه
 ۲- نور یکنواخت با شدت ۴۰۰ لوکس
 ۳- تهویه استاندارد و دمای $20 \pm 3^\circ C$
 ۴- ابزارآلات و تجهیزات استاندارد و آماده به کار
 ۵- وسایل ایمنی استاندارد
 ۶- زمان ۲/۵ ساعت
مواد مصرفی: جنس قطعه از چدن و به صورت پیش ساخته
ابزار و تجهیزات: ماشین فرز انیورسال با متعلقات - گیره موازی رومیزی - ساعت اندازه گیری - کولیس ۰/۰۵ - گونیای دقیق - آچار تخت - سوهان متوسط ۲۰ - زیر سری سنگ خورده - برس مویی - تیغه فرزکف تراش - وسایل روغن کاری - وسایل تمیزکاری - چکش لاستیکی - زیرپایی

معیار شایستگی:

ردیف	مرحله کار	حداقل نمره قبولی از ۳	نمره هنر جو
۱			
۲			
۳			
۴			
۵			
	شایستگی های غیر فنی، ایمنی، بهداشت، توجهات زیست محیطی و نگرش: ۱- رعایت قواعد و اصول در مراحل کار ۲- مسئولیت پذیری ۳- مدیریت مواد و تجهیزات ۴- استفاده از لباس کار و کفش ایمنی و عینک محافظ ۵- تمیز کردن وسایل و محیط کار ۶- پایبندی به الزامات نقشه	۲	
	میانگین نمرات*		

* حداقل میانگین نمرات هنر جو برای قبولی و کسب شایستگی، ۲ می باشد.

واحد یادگیری ۲ شایستگی جوشکاری اکسی استیلن

استاندارد عملکرد

پس از به پایان رساندن این واحد یادگیری، هنرجویان روش تولید استیلن و اکسیژن در صنعت را فرا می گیرند و می توانند جوشکاری گاز اکسی استیلن با دو روش بدون مفتول و با مفتول را با رعایت تمامی نکات ایمنی انجام دهند.

مقدمه

در این بخش ابتدا اصول و مفاهیم جوشکاری با شعله اکسی گاز ارائه می شود و در ادامه به تکنیک و روش های ایجاد حوضچه مذاب، ایجاد خط جوش با فلز پرکننده یا بدون فلز پرکننده، اتصال دو قطعه در برخی حالت ها و ایجاد گرده جوش پرداخته می شود.

پیش نیاز و یادآوری

- ۱ آشنایی با فولادها
- ۲ کار با وسایل اندازه گیری
- ۳ کار با ابزار خط کشی
- ۴ کار با وسایل برشکاری

جوشکاری اکسی استیلن

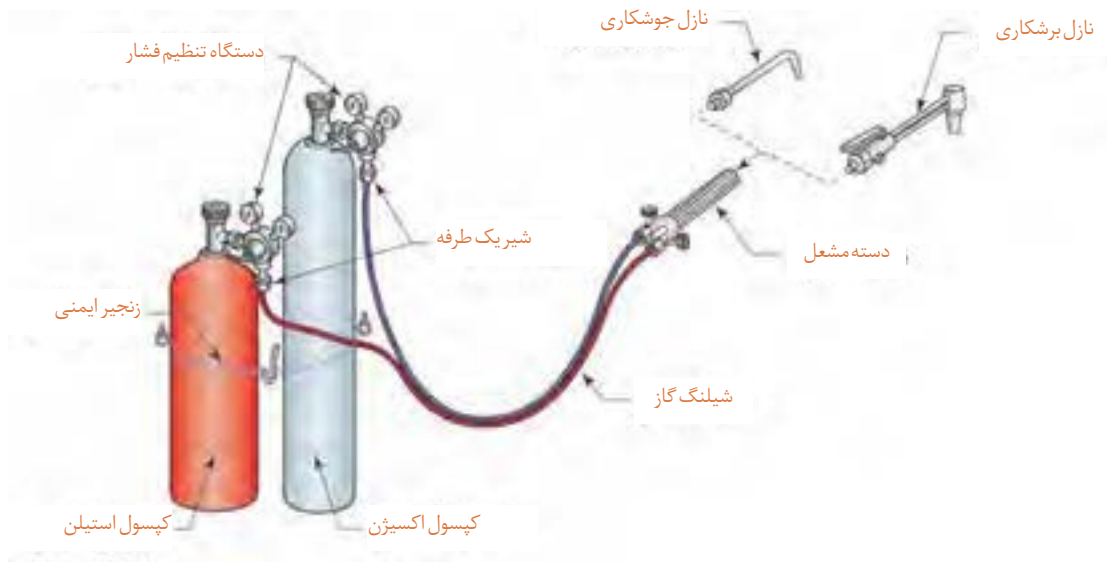
- ۱ جوشکاری گاز در کجا کاربرد دارد؟
- ۲ آیا می توان دو ورق نازک را با الکتروود جوش داد؟
- ۳ آیا در جوشکاری گاز با مفتول می توان دو قطعه غیرهم جنس را به هم جوش داد؟

چهار نوع از وسایل اطراف خود که در ساخت آنها از جوشکاری اکسی استیلن استفاده شده است را نام ببرید.

فعالیت ۱



جوشکاری اکسی استیلن فرآیندی است که از انرژی حرارتی ناشی از سوختن یک گاز سوختنی مانند استیلن برای ذوب کردن درز اتصال و سیم جوش فلزی بدون روپوش استفاده می شود. تجهیزات جوشکاری اکسی استیلن شامل کپسول اکسیژن، کپسول استیلن، مشعل جوشکاری، رگلاتور، شیلنگ و اتصالات مربوط به آن می باشد. در کپسول ها، گاز اکسیژن و استیلن به صورت فشرده وجود دارد. فشار گازها توسط رگلاتورها کاهش یافته و تنظیم می شود و از طریق دو شیلنگ لاستیکی به مشعل هدایت می شوند (شکل ۱۵).



شکل ۱۵ - تجهیزات جوشکاری و برشکاری اکسی استیلن

مزایای جوشکاری با گاز اکسی استیلن

- ۱ نیاز به جریان الکتریکی ندارد.
- ۲ تجهیزات آن ساده و ارزان قیمت می باشد.
- ۳ قابلیت حمل و نقل تجهیزات
- ۴ ارزانی تجهیزات
- ۵ برای جوشکاری ورق های نازک، لوله های جدار نازک و لوله های با قطر کم مناسب است.
- ۶ امکان لحیم کاری وجود دارد.

معایب جوشکاری با گاز اکسی استیلن سرعت پائین جوشکاری

- ۱ گرمای ورودی بالا در واحد سطح
 - ۲ ناحیه متأثر از حرارت بزرگ
 - ۳ اعوجاج زیاد
 - ۴ محدودیت در جوشکاری فلزات حساس
 - ۵ جوشکاری ورق های ضخیم به جز در کارهای تعمیراتی مقرون به صرفه نمی باشد.
 - ۶ خطر پس زدن شعله و امکان انفجار وجود دارد.
 - ۷ همه نوع فلز را نمی توان با این روش جوشکاری نمود.
- در این نوع جوشکاری به گازهای قابل احتراق و اکسیژن که عامل احتراق است نیاز داریم. گاز استیلن بهترین گاز از نظر حرارتی است و جوشکاری اکسی استیلن متداول ترین و عمومی ترین روش جوشکاری گاز در ایران است.

با تشکیل یک گروه دو نفری و با مشارکت یکدیگر و با استفاده منابع و مراجع قابل دسترس، ویژگی گاز استیلن را بررسی و برای همکلاسی های خود ارائه دهید.

تحقیق ۱



شکل ۱۶- کپسول های حاوی گاز استیلن

در صنعت برای جلوگیری از خطر انفجار استیلن، آن را در مایع استون حل کرده به صورت مایع در کپسول نگهداری می کنند (شکل ۱۶).

نکته



تحقیق ۲



با استفاده منابع و مراجع قابل دسترس، دمای شعله حاصل از سوختن گازهای مختلف را مطابق زیر نوشته، توضیح دهید گازسوختنی در جوشکاری گاز بر چه اساسی انتخاب می شود؟

نوع گاز	اکسی استیلن	اکسی پروپان	اکسی پروپیلن
علل انتخاب گاز سوختنی در جوشکاری گاز:			

نحوه تهیه گاز استیلن: این گاز از تماس سنگ کلسیم کاربید CaC_2 با آب تولید می شود.

تحقیق ۳



با تشکیل یک گروه دو نفری و با مشارکت یکدیگر و با استفاده منابع و مراجع قابل دسترس در مورد مولدهای تولید استیلن کارگاهی و روش کار و موارد ایمنی آن تحقیق کرده و نتیجه را برای هم کلاسی های خود توضیح دهید.

مولدهای تولید استیلن کارگاهی	روش کار	موارد ایمنی

نکات ایمنی و حفاظتی در نگهداری کپسول استیلن

- ۱ استیلن گاز قابل احتراق است و باید نکات ایمنی گازهای مشتعل شونده در مورد آن رعایت شود.
 - ۲ کپسول های استیلن باید در حالت ایستاده انبار شوند.
 - ۳ در موقع کار باید به دیوار یا محل مناسب دیگر یا در مجموعه کپسول ها بسته شده باشد.
 - ۴ چنانچه در اثر برودت شیر فلکه یخ بزند، باید با آب گرم (نه با آب جوش) آن را گرم کنیم.
 - ۵ کپسول باید همیشه در حال ایستاده استفاده شود؛ در غیر این صورت، استون به رگولاتور آسیب می رساند.
 - ۶ هرگز از لوله های مسی برای انتقال گاز استیلن استفاده نشود.
- اکسیژن:** اکسیژن گازی بی رنگ، بی بو، بدون مزه و فراوان ترین عنصر موجود در طبیعت است. گاز اکسیژن به تنهایی قابلیت اشتعال ندارد، ولی برای هر احتراق و اشتعالی لازم است.

تحقیق ۴



با استفاده منابع و مراجع قابل دسترس دور روش برای تهیه گاز اکسیژن را شرح دهید.

روش های تهیه گاز اکسیژن
تجزیه الکتریکی آب:
از طریق هوا:

نکات ایمنی و حفاظتی در نگهداری کپسول اکسیژن

- ۱ کپسول اکسیژن باید از آلودگی مواد روغنی و چرب مصون باشد. هرگز کپسول های اکسیژن را نزدیک روغن گریس و سایر مواد چرب انبار نکنید.
- ۲ با دست و یا آچار روغنی نباید با کپسول اکسیژن کار کرد.
- ۳ هرگز از اکسیژن برای دمیدن در خط لوله، پاک کردن غبار از لباس ها و یا برای بالابردن فشار مخزن ها استفاده نکنید.
- ۴ کپسول های اکسیژن باید به دیوار یا محل مناسب دیگر به طور قائم مهار شده و یا در پشت اکسیژن قرار داده شده و یا در چرخ مخصوص حمل و نقل قرار داشته باشد.

فعالیت ۲



ویژگی ها و مشخصات کپسول های ذخیره گاز استیلن و اکسیژن را بنویسید.



شکل ۱۷- دستگاه تنظیم فشار (رگولاتور)

دستگاه تنظیم فشار (رگولاتور)

گازها در کپسول با فشار زیادی ذخیره می شوند و این فشار برای جوشکاری مناسب نیست و باید با رگولاتور (دستگاه تقلیل و تنظیم فشار) فشار گاز کاهش داده شود تا گاز به طور یکنواخت و با فشار مناسب به طرف مشعل هدایت شود (شکل ۱۷).

نکته



اتصال رگولاتور گاز استیلن چپ گرد است. برای شناسایی مهره های چپ گرد نشانه یا یک شیار کوچک بر مهره توسط کارخانه سازنده ایجاد شده است (شکل ۱۸).

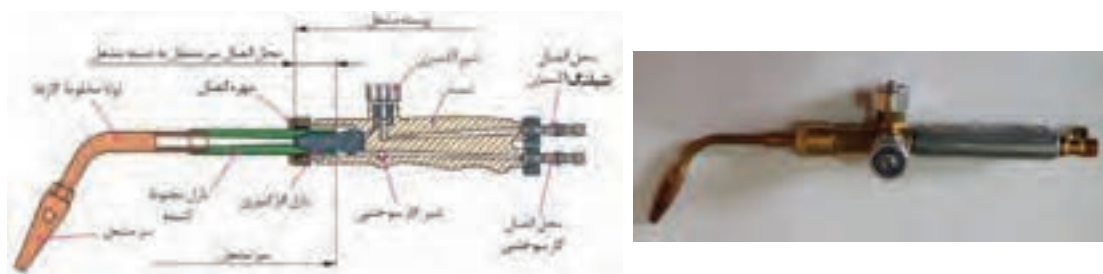


شکل ۱۸- اتصالات چپ گرد گاز استیلن

مشعل جوشکاری

وظیفه مشعل جوشکاری این است که گاز اکسیژن و گاز سوختنی را به میزان معینی با هم مخلوط کرده و آن را با سرعت بیشتر از سرعت احتراق گاز از سر مشعل خارج سازد. مشعل جوشکاری از قسمت‌های ذیل تشکیل شده است:

۱ شیرهای اکسیژن و استیلن ۲ دسته مشعل ۳ لوله اختلاط ۴ لوله نازل ۵ دسته مشعل ۶ سر مشعل (شکل ۱۹).



شکل ۱۹- نمای مشعل و سر بک جوشکاری



شکل ۲۰- مشعل و سر بک‌های قابل تعویض جوشکاری

نازل مشعل (سر بک): انتخاب مناسب سر بک به قدرت شعله مورد نیاز بستگی دارد. که به نوع فلز، ضخامت فلز و نوع تکنیک جوشکاری (پیش‌دستی، پس‌دستی) مرتبط می‌باشد. همراه هر دسته مشعل چند سر مشعل جوشکاری با شماره‌های مختلف وجود دارد، سر مشعل‌ها دارای شماره‌هایی هستند که روی سر مشعل حک می‌شود و معمولاً استاندارد خاصی ندارد و با توجه به ضخامت ورق یا میزان مصرف گازها در ساعت شماره گذاری شده‌اند. (شکل ۲۰)

انتخاب مشعل با توجه به ضخامت ورق مطابق زیر تعیین می‌شود (جدول ۱).

جدول ۱- انتخاب مشعل با توجه به ضخامت ورق			
شماره مشعل (میلی متر)	ضخامت ورق (میلی متر)	مصرف استیلن (لیتر در ساعت)	ردیف
۱-۲	۱	۵۰	۱
۲-۴	۲ تا ۴	۳۰۰	۲
۴-۶	۴ تا ۶	۵۰۰	۳

چگونه سیم جوش مناسب برای جوشکاری انتخاب کنیم؟

قطر سیم جوش تابع ضخامت ورق می باشد و قطر آن را به اندازه یک میلیمتر بیشتر از نصف ضخامت ورق در نظر می گیرند. برای جلوگیری از زنگ زدگی سیم در هنگام انبارداری سطح آن را با یک لایه مسی روکش می کنند. **شیلنگ های حامل گاز:** برای انتقال اکسیژن و گاز سوختنی به مشعل لازم است که از شیلنگ های لاستیکی مخصوص استفاده شود. این شیلنگ ها دارای دو قطر استاندارد هستند. شیلنگ های گاز در ایران با رنگ آبی یا سبز و شیلنگ های حامل استیلین با رنگ قرمز یا قهوه ای مشخص شده اند.

نکات ایمنی و حفاظتی در نصب شیلنگ گاز: اتصال شیلنگ ها روی مشعل یا دستگاه تقلیل فشار یا دستگاه های دیگر باید به کمک بست های ثابت مناسب و قابل تنظیم و صد درصد مطمئن صورت گیرد. هرگز نباید از مفتول آهنی برای محکم کردن آن استفاده کرد زیرا باعث بریدگی شیلنگ ها می شود. برای کنترل نشت گاز از محل اتصال ها هرگز نباید از شعله استفاده کرد، بلکه باید با آب و صابون و یا فروردن محل اتصال در ظرف آب نشتی گاز را بررسی کرد.

فعالیت ۳



باتوجه به تصاویر در جوشکاری اکسی استیلین نام وسیله و کاربرد آن را بنویسید.

ردیف	نام تجهیزات	شرح و کار برد	تصویر
۱			
۲			
۳			
۴			
۵			
۶			
۷			
۸			

انواع شعله در جوشکاری گاز: بسته به نسبت گاز سوختنی به گاز اکسیژن، شعله‌های مختلفی حاصل می‌شوند که عبارت‌اند از:



شعله خنثی: در صورتی که نسبت گاز استیلن و گاز اکسیژن با هم برابر باشد شعله خنثی ایجاد می‌شود (شکل ۲۱).

شکل ۲۱- شعله خنثی

شعله احیاء کننده: چنانچه نسبت گاز سوختنی به گاز اکسیژن کمتر از یک باشد شعله حاصل احیاء کننده بوده و به صورت یک هاله اضافه تر در جلوی هسته آبی مشخص می‌گردد. در این شعله مقداری کربن و هیدروژن نسوخته وجود دارد که می‌تواند باعث افزایش کربن در جوشکاری فولاد گردد (شکل ۲۲).



از شعله احیاء کننده قوی برای عمل روکش کاری سخت بر روی فولادها استفاده می‌گردد. از شعله احیاء کننده ضعیف تر برای لحیم کاری و جوشکاری آلومینیوم و دیگر فلزات غیر آهنی استفاده می‌شود.

شکل ۲۲- شعله احیاء

شعله اکسید کننده: چنانچه نسبت گاز سوختنی به گاز اکسیژن کمتر از یک باشد شعله حاصل اکسید کننده می‌باشد در این شعله مقداری اکسیژن اضافه تر وجود دارد که جوشکاری با آن می‌تواند باعث اکسید شدن فلز جوش گردد. هسته آبی در شعله اکسیدی روشن تر بوده و نوک آن تیزتر می‌باشد (شکل ۲۳).



شکل ۲۳- شعله اکسید کننده

از شعله اکسیدی قوی برای جوشکاری برنج و آلیاژهای روی استفاده می‌شود و از شعله اکسیدی ضعیف تر برای جوشکاری فلزاتی که دارای روکش روی می‌باشند، استفاده می‌گردد.

نحوه تنظیم شعله احیاء کننده از شعله خنثی: در شعله خنثی با افزایش مقدار گاز سوختنی و یا کاهش گاز اکسیژن می‌توان شعله احیاء را ایجاد نمود.

نحوه تنظیم شعله اکسیدی از شعله خنثی: در شعله خنثی با افزایش مقدار گاز اکسیژن و یا کاهش گاز سوختنی می‌توان شعله اکسیدی را تنظیم نمود.

هنگام ایجاد شعله مناسب جوشکاری توسط گازهای سوختنی دو مخروط درون شعله تشکیل می‌شود که به مخروط بیرونی، مخروط اولیه و به مخروط داخلی، مخروط ثانویه می‌گویند. به کمک هنرآموز خود مشعل را روشن و قسمت‌های مختلف شعله را مشاهده کنید.





نکات ایمنی و حفاظتی

- ۱ از روشن کردن مشعل با کبریت یا فندک‌های شعله‌ای کوتاه خودداری کنید، چون امکان سوختن دست توسط شعله استیلین وجود دارد.
- ۲ در روشن کردن مشعل، سربک را رو به پایین گرفته و آن را روی میز روشن کنید.
- ۳ از روشن کردن مشعل توسط مشعل دیگران خودداری کنید.
- ۴ به هیچ وجه اتصال کلاهک، به کپسول‌های اکسیژن را روغنکاری یا گریس کاری نکنید، زیرا باعث ترکیب با اکسیژن شده و انفجار رخ می‌دهد.
- ۵ همچنین در باز و بستن کپسول اکسیژن به هیچ عنوان از ابزاری که به چربی آلوده باشند، استفاده نکنید.

جوشکاری گاز با مفتول برنجی (جوش زرد):

جوش زرد برای اتصال فلزات مشابه و یا غیرهمجنس به کار می‌رود و در دمای درجه است، مابین جوشکاری و لحیم کاری سخت، مقاومت این جوش زیاد است و با شعله گاز و در حرارتی حدود ۸۸۰ الی ۹۵۰ درجه سانتی‌گراد اجرا می‌شود؛ بدین طریق که سطح لبه‌های مورد اتصال حرارت داده شده است (تا درجه حرارت ذوب مفتول و پایین‌تر از نقطه ذوب قطعه کار) سپس با حضور روانساز مفتول که غالباً آلیاژهای مس برنج و برنز هستند، ذوب در محل درز رسوب داده می‌شود (شکل ۲۴).



شکل ۲۴- مراحل مختلف جوش با مفتول برنجی

تفاوت جوش زرد با روش‌های دیگر جوشکاری در چیست؟

فعالیت ۵



روانسازها

اغلب فلزات در دماهای نزدیک ذوب آمادگی اکسید شدن را دارند. برای جلوگیری از اکسیداسیون و همچنین برای تمیز کردن شیمیایی سطح فلز و روان کردن فلز (تسهیل در جاری شدن مذاب بر روی قطعه کار) موقع جوش برنج) از روانساز استفاده می‌شود که به آنها تنه کار هم گفته می‌شود. روانسازها به اشکال مختلف (پودر، خمیر،

و گاز) ساخته می‌شوند که معمول ترین آنها به صورت پودر است. برای رساندن روانساز به موضع اتصال راه‌های مختلفی وجود دارد:



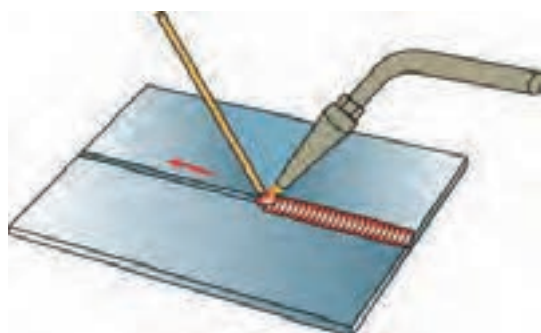
شکل ۲۵- فلاکس یا روانساز

۱ گرم کردن مفتول جوش و فرو بردن آن به داخل روانساز. در این حالت مقداری روانساز به مفتول می‌چسبد و در هنگام جوشکاری به موضع اتصال منتقل می‌شود.

۲ استفاده از مفتول‌های جوش برنجی پوشش‌دار شبیه الکتروود روپوش‌دار برق.

۳ اضافه کردن پودر یا مایع بر روی مسیر اتصال.

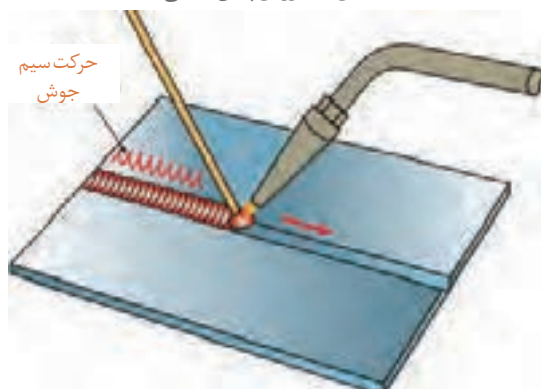
۴ اتصال تنه کار به موضع جوش همراه با گازهای مصرفی (شکل ۲۵)



شکل ۲۶- روش پیش دستی

روش جوشکاری: در جوشکاری با شعله و سیم جوش، دو روش متفاوت وجود دارد:

روش پیش دستی: در جوشکاری با روش پیش دستی، نوک مشعل باید در امتداد خط جوش باشد. به این ترتیب می‌توان فلز پایه را پیش گرم کرد، تا در هنگام ایجاد خط جوش، حوضچه مذاب به آسانی تشکیل شود (شکل ۲۶).



شکل ۲۷- روش پس دستی

روش پس دستی: در روش پس دستی شعله بر روی جوش رسوب داده شده، متمرکز است و سیم جوش بین شعله و جوش قرار دارد. از این روش بیشتر برای جوشکاری قطعات ضخیم که نیاز به آماده‌سازی مانند پخ‌سازی دارند استفاده می‌شود. روش پس دستی از نظر صرفه‌جویی در زمان، مصرف اکسیژن و استیلن مقرون به صرفه است (شکل ۲۷).



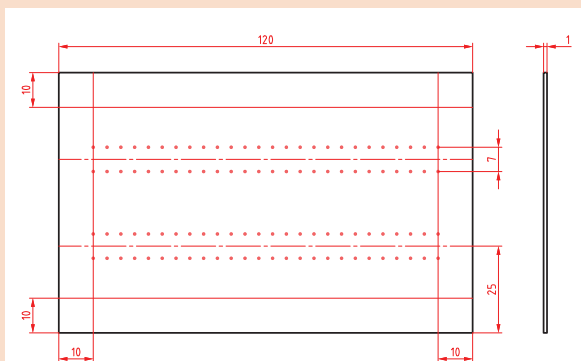
فعالیت کارگاهی ۱

موضوع: ایجاد و حفظ حوضچه مذاب روی ورق فولادی و ذوب سطحی قطعه کار

تعداد: یک عدد

وسایل مورد نیاز

- ۱ لوازم جوشکاری با گاز استیلن
- ۲ وسایل و تجهیزات خط کشی
- ۳ وسایل و تجهیزات کنترل ابعادی و هندسی
- ۴ وسایل و تجهیزات ایمنی و حفاظتی



نکات ایمنی و حفاظتی

قبل از شروع جوشکاری، نکات ایمنی و حفاظتی مربوطه را مرور کرده و در طول جوشکاری آنها را رعایت کنید.

توجه: دقت کنید سیستم تهویه برای خروج گازها و دودها فعال روشن باشد.

مراحل انجام کار

- ۱ یک ورق فولادی با ابعاد $۱ \times ۷۵ \times ۲۰$ را مطابق نقشه خط کشی کرده و سنبه نشان بزنید.
- ۲ سرمشعل مناسب ذوب سطحی با توجه به ضخامت ورق انتخاب نموده و آن را بر روی مشعل ببندید.
- ۳ فشار کپسول های اکسیژن و استیلن را تنظیم کنید.
- ۴ مشعل را روشن و شعله خنثی را تنظیم کنید.
- ۵ مشعل را با یکی از الگوهای هلالی، دایره ای یا زیگزاگ، روی ورق فولادی به حرکت در آورید.



کنترل کیفی و ابعادی جوش: جوش ها را بررسی کرده، اختلاف و عیوب احتمالی آنها را گزارش کنید.
در پایان کار:

- ۱ وسایل استفاده شده را تمیز و مرتب کرده و در محل مربوطه قرار دهید.
- ۲ محیط کار را تمیز کنید.
- ۳ ضایعات را به صورت تفکیک شده در محل های پیش بینی شده جمع آوری کنید.



فعالیت کارگاهی ۲

موضوع: ایجاد گرده جوش با روش لب برگردان

تعداد: یک عدد

وسایل مورد نیاز

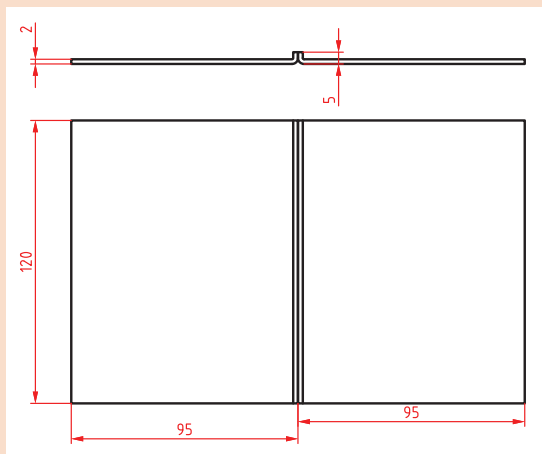
- ۱ لوازم جوشکاری با گاز استیلن
- ۲ وسایل و تجهیزات خط کشی
- ۳ وسایل و تجهیزات کنترل ابعادی و هندسی
- ۴ وسایل و تجهیزات ایمنی و حفاظتی

نکات ایمنی و حفاظتی

قبل از شروع جوشکاری، نکات ایمنی و حفاظتی

مربوطه را مرور کرده و در طول جوشکاری آنها را رعایت کنید.

توجه: دقت کنید سیستم تهویه برای خروج گازها و دودها فعال روشن باشد.



مراحل انجام کار

- ۱ دو عدد ورق فولادی به ابعاد $2 \times 100 \times 20$ و سیم جوشکاری را آماده کنید.
 - ۲ طبق نقشه، قطعه کار را خط کشی نمایید.
 - ۳ لبه‌های قطعات را مطابق نقشه خط کشی شده به صورت 90° درجه خم نموده و کنار هم قرار دهید.
 - ۴ ابتدا و انتهای کار را خال جوش بزنید.
 - ۵ پس از تنظیم شعله خنثی، مشعل را در ابتدای لبه‌های برگشته با زاویه $70^\circ - 60^\circ$ درجه به کار نزدیک کنید و نوک مشعل به اندازه 3 تا 5 میلی متر از سطح کار قرار گیرد.
 - ۶ در پایان تمرین ایجاد گرده جوش، مشعل را خاموش کرده، فلکه کپسول‌های گاز یا شیر خط لوله‌های گاز را ببندید، شیلنگ‌ها را جمع آوری کنید و سپس قطعه کار را با برس تمیز کنید.
- کنترل کیفی و ابعادی جوش:** جوش‌ها را بررسی کرده، اختلاف و عیوب احتمالی آنها را گزارش کنید.

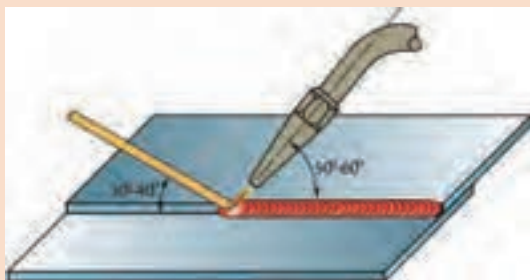
در پایان کار:

- ۱ وسایل استفاده شده را تمیز و مرتب کرده و در محل مربوطه قرار دهید.
- ۲ محیط کار را تمیز کنید.
- ۳ ضایعات را به صورت تفکیک شده در محل‌های پیش بینی شده جمع آوری کنید.



فعالیت کارگاهی ۳

موضوع: جوش گوشه لب روی هم ورق های فولادی در وضعیت سطحی با روش پیش دستی
تعداد: یک عدد



وسایل مورد نیاز

- ۱ لوازم جوشکاری با گاز استیلن
- ۲ وسایل و تجهیزات خط کشی
- ۳ وسایل و تجهیزات کنترل ابعادی و هندسی
- ۴ وسایل و تجهیزات ایمنی و حفاظتی

نکات ایمنی و حفاظتی

قبل از شروع جوشکاری، نکات ایمنی و حفاظتی مربوطه را مرور کرده و در طول جوشکاری آنها را رعایت کنید.

توجه: دقت کنید سیستم تهویه برای خروج گازها و دودها فعال روشن باشد.



مراحل انجام کار

- ۱ دو عدد ورق فولادی، St37 به ابعاد $1/5 \times 40 \times 20$ میلی متر، سیم جوش مس وار را انتخاب کنید.
- ۲ هر دو قطعه را مطابق نقشه به صورت لب روی هم قرار داده و با شعله خنثی آنها را به هم خال جوش کنید. در صورت لزوم با چکش فلزی یا پلاستیکی کار را صاف کنید.
- ۳ در ابتدای درز جوش، حوضچه مذاب را ایجاد کرده و با ذوب سیم جوش درون حوضچه مذاب، با توجه به زوایای نشان داده شده درز اتصال را تا آخر جوش دهید به نحوی که لبه های بالایی در فلز جوش جا گرفته و سوختگی نداشته باشد.
- ۴ طرف دوم (پشت کار) را با استفاده از نظرات هنرآموز خود جوش دهید.
- ۵ شعله را خاموش کنید و قطعه کار را برس زده و سپس بررسی کنید تا عیوبی از قبیل ریزش به سمت پایین، مک، خلل و فرج و بریدگی لبه های جوش نداشته و دارای گرده جوش یکنواختی در تمام خط جوش باشد.

کنترل کیفی و ابعادی جوش: جوش ها را بررسی کرده اختلاف و عیوب احتمالی آنها را گزارش کنید.

در پایان کار:

- ۱ وسایل استفاده شده را تمیز و مرتب کرده و در محل مربوطه قرار دهید.
- ۲ محیط کار را تمیز کنید.
- ۳ ضایعات را به صورت تفکیک شده در محل های پیش بینی شده جمع آوری کنید.



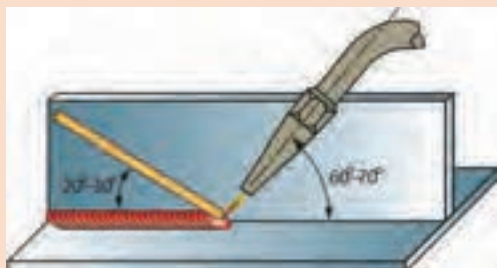
فعالیت کارگاهی ۴

موضوع: جوشکاری اتصال گوشه سپری در وضعیت سطحی با روش پیش دستی

تعداد: دو عدد

وسایل مورد نیاز

- ۱ لوازم جوشکاری با گاز استیلن
- ۲ وسایل و تجهیزات خط کشی
- ۳ وسایل و تجهیزات کنترل ابعادی و هندسی
- ۴ وسایل و تجهیزات ایمنی و حفاظتی



نکات ایمنی و حفاظتی

قبل از شروع جوشکاری، نکات ایمنی و حفاظتی مربوطه را مرور کرده و در طول جوشکاری آنها را رعایت کنید.

توجه: دقت کنید سیستم تهویه برای خروج گازها و دودها فعال روشن باشد.



مراحل انجام کار

- ۱ دو عدد ورق فولادی، St37 به ابعاد $20 \times 40 \times 2$ میلی متر و سیم جوش مس وار را انتخاب کنید.
- ۲ ابتدا و انتهای قطعه را خال جوش بزنیید. با کمک چکش بر روی سندان لبه های دو قطعه را جفت نمایید تا هیچ فاصله ای بین دو لبه وجود نداشته باشد.
- ۳ جوشکاری را از سمت راست به چپ (اگر چپ دست هستید از سمت چپ به راست) شروع نمایید. در ابتدا زاویه مشعل با قطعه کار را که 90° درجه است به $60^\circ - 50^\circ$ درجه تغییر دهید و با تشکیل حوضچه جوش سیم جوش را در آن فرو ببرید.



- ۴ جوشکاری را تا انتها درز اتصال ادامه دهید و در انتها کمی مکث کنید تا چاله جوش پر شود.
- ۵ در پایان کار جوشکاری شعله را خاموش کرده قطعه را سرد نموده و به وسیله برس سیمی اکسیدهای سطحی را کاملاً تمیز نمایید.

کنترل کیفی و ابعادی جوش: جوش ها را بررسی کرده اختلاف و عیوب احتمالی آنها را گزارش کنید.

در پایان کار:

- ۱ وسایل استفاده شده را تمیز و مرتب کرده و در محل مربوطه قرار دهید.
- ۲ محیط کار را تمیز کنید.
- ۳ ضایعات را به صورت تفکیک شده در محل های پیش بینی شده جمع آوری کنید.



فعالیت کارگاهی ۵

موضوع: جوشکاری روغندان با ورق ضخامت ۱/۵ میلی متر

تعداد: یک عدد

وسایل مورد نیاز

- ۱ لوازم جوشکاری با گاز استیلن
- ۲ وسایل و تجهیزات خط کشی
- ۳ وسایل و تجهیزات کنترل ابعادی و هندسی
- ۴ وسایل و تجهیزات ایمنی و حفاظتی



نکات ایمنی و حفاظتی

قبل از شروع جوشکاری، نکات ایمنی و حفاظتی مربوطه را مرور کرده و در طول جوشکاری آنها را رعایت کنید.

توجه: دقت کنید سیستم تهویه برای خروج گازها و دودها فعال روشن باشد.

مراحل انجام کار

- ۱ روند نمای انجام جوشکاری را ترسیم کنید.
- ۲ تاییدیه روند نمای ترسیمی را از هنرآموز خود دریافت کنید.
- ۳ مطابق اصول و فنون مربوطه عمل جوشکاری انجام شود.

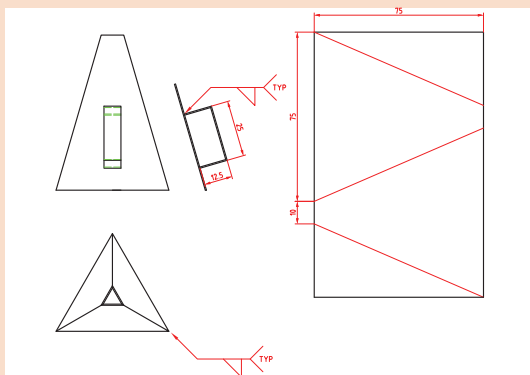
کنترل جوش: کنترل ابعادی و هندسی جوش را با استفاده از وسایل و اصول و فنون مربوطه انجام داده نتیجه را گزارش کنید.

در پایان کار:

- ۱ وسایل استفاده شده را تمیز و مرتب کرده و در محل مربوطه قرار دهید.
- ۲ محیط کار را تمیز کنید.

- ۳ ضایعات را به صورت تفکیک شده در محل های پیش بینی شده جمع آوری کنید.

نقشه گسترده روغندان:



ارزشیابی هنر جو در واحد یادگیری: جوشکاری اکسی استیلن

<p style="text-align: center;">- نمونه و نقشه کار:</p>	<p>نقشه کار: جوشکاری اکسی استیلن</p> <p>شاخص عملکرد:</p> <p>۱- تولرانس ابعادی براساس استاندارد ISO ۲۷۶۸-m</p> <p>۲- پرداخت سطح $Ra = 1/6$</p> <p>شرایط انجام کار:</p> <p>۱- انجام کار در محیط کارگاه</p> <p>۲- نور یکنواخت با شدت ۴۰۰ لوکس</p> <p>۳- تهویه استاندارد و دمای $3 \pm 20^\circ C$</p> <p>۴- ابزارآلات و تجهیزات استاندارد و آماده به کار</p> <p>۵- وسایل ایمنی استاندارد</p> <p>۶- زمان ۲/۵ ساعت</p> <p>مواد مصرفی: جنس قطعه از چدن و به صورت پیش ساخته</p> <p>ابزار و تجهیزات: ماشین فرز انیورسال با متعلقات - گیره موازی رومیزی - ساعت اندازه گیری - کولیس ۰/۰۵ - گونیای دقیق - آچار تخت - سوهان متوسط ۲۰۰ - زیر سری سنگ خورده - برس مویی - تیغه فرز کف تراش - وسایل روغن کاری - وسایل تمیزکاری - چکش لاستیکی - زیرپایی</p>
--	---

معیار شایستگی:

ردیف	مرحله کار	حداقل نمره قبولی از ۳	نمره هنر جو
۱	بررسی قطعه کار اولیه	۱	
۲	آماده سازی وسایل	۱	
۳	آماده سازی دستگاه	۱	
۴	جوشکاری قطعات	۲	
	<p>شایستگی های غیر فنی، ایمنی، بهداشت، توجهات زیست محیطی و نگرش:</p> <p>رعایت قواعد و اصول در مراحل کار</p> <p>مسئولیت پذیری</p> <p>مدیریت مواد و تجهیزات</p> <p>استفاده از لباس کار و کفش ایمنی و عینک محافظ</p> <p>تمیز کردن وسایل و محیط کار</p> <p>پایبندی به الزامات نقشه</p>		
	میانگین نمرات*		

* حداقل میانگین نمرات هنر جو برای قبولی و کسب شایستگی، ۲ می باشد.



پودمان ۲

داخل تراشی بامته‌های قابل تنظیم



واحد یادگیری ۱: شایستگی داخل تراشی با مته‌های قابل تنظیم

استاندارد عملکرد

داخل تراشی با مته قابل تنظیم توسط دستگاه دریل مطابق نقشه، هنرجویان در این پودمان چگونگی کار با ابزار داخل تراشی توسط مته‌های قابل تنظیم را فراخواهند گرفت و می‌توانند با استفاده از دستگاه دریل داخل تراشی از سوراخ‌ها و به اندازه رساندن آنها را با رعایت نکات ایمنی انجام دهند.

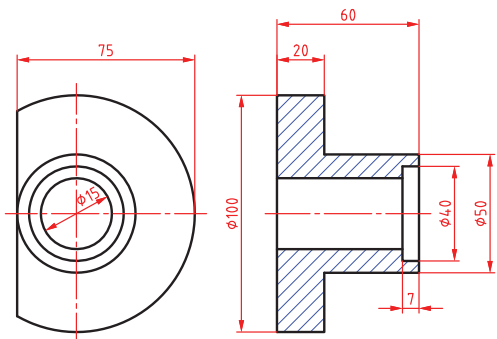
پیش‌نیاز و یادآوری

- ۱ مهارت کار با ماشین مته و نحوه تنظیم عده دوران
- ۲ شناخت پارامترهای تأثیرگذار در سوراخکاری
- ۳ کار با ابزارهای اندازه‌گیری مانند کولیس، میکرومتر و ساعت اندازه‌گیری

مقدمه

همان‌طور که می‌دانید با رنده تراشکاری امکان داخل تراشی وجود دارد. این فرآیند با حرکت دورانی قطعه کار و حرکت خطی ابزار همراه است. در روشی دیگر اگر بخواهیم قطر سوراخ داخل یک قطعه را بزرگ‌تر کنیم می‌توانیم از ابزار تک لبه‌ای که به صورت خارج از مرکز می‌چرخد و قطعه کار ثابت است استفاده کنیم. در سوراخکاری قطعات سنگین و حجیم مثل سیلندر خودرو که امکان بستن به دستگاه تراش را ندارند از این روش استفاده می‌کنیم. بنابراین وظیفه دوران و باردهی به عهده ابزار است. هم‌چنین از کاربردهای دیگر این ابزار در گره تراشی با دستگاه فرز می‌باشد.

بررسی اولیه قطعه کار

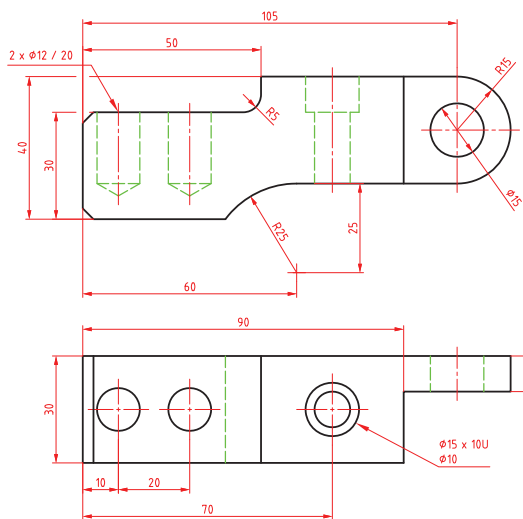


شکل ۱- سوراخ در حالت برش

قبل از انجام سوراخکاری لازم است اطلاعاتی از قطعه داشته باشیم مهم‌ترین آنها عبارت‌اند از شکل هندسی و چگونگی گیربندی قطعه کار، جنس قطعه کار، انتخاب صحیح ابزار، ویژگی‌های سوراخ موجود در قطعه از نظر عمق و قطر سوراخ و همچنین اطلاع از مراحل به اندازه رساندن آن.

چگونگی نمایش سوراخ در نقشه‌ها: برای نشان دادن سوراخ روی نقشه از دو روش زیر استفاده می‌شود:

نمایش سوراخ در حالت برش: برای نمایش ویژگی‌های سوراخ می‌توان از برش استفاده نمود تا عمق سوراخ و پله‌های ایجاد شده بین قطرهای مختلف مشخص شود. به عنوان مثال در نقشه زیر باید دو سوراخ با قطرهای ۳۰ mm, ۴۰ mm ایجاد شود. (شکل ۱)



شکل ۲- سوراخ در حالت بدون برش

نمایش سوراخ در حالت بدون برش: در حالتی که قرار است سوراخ بدون برش زدن معرفی شود می‌توان از علائم جهت معرفی ویژگی‌های سوراخ‌ها و خزینه‌ها استفاده نمود. تصویر روبه‌رو چگونگی نمایش سوراخ‌های راه به در و بن بست را در دو نما نشان می‌دهد. (شکل ۲)

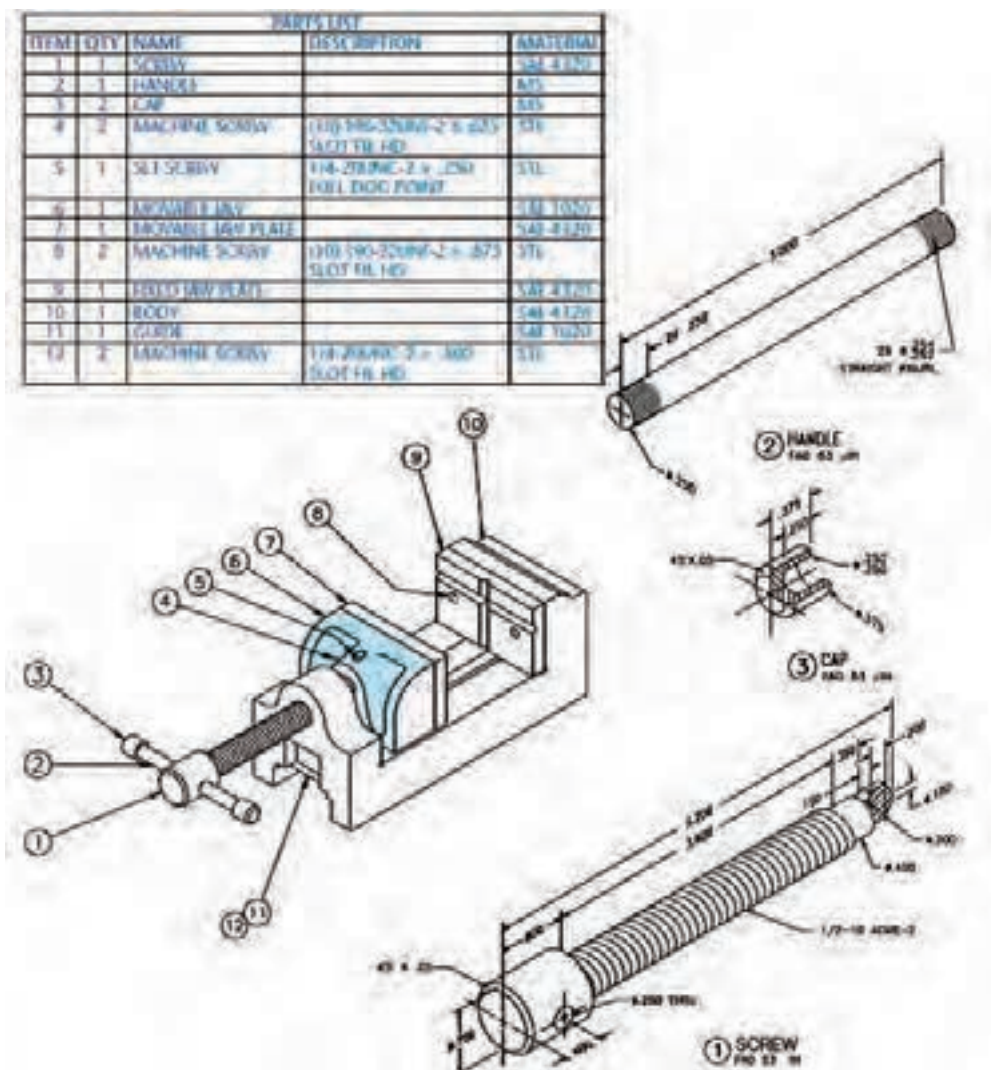
یک گروه دو نفری تشکیل داده و با مشارکت یکدیگر، مشخصات سوراخ‌های شکل ۲ را در جدول بنویسید.

فعالیت ۱



قطر سوراخ	تعداد	عمق	راه به در	بن بست

جنس قطعه: جنس قطعه در انتخاب روش ساخت و تعیین عوامل ماشین کاری بسیار مهم است، بنابراین لازم است در نقشه جنس قطعه مشخص شود. این مهم عموماً به دو صورت معرفی جنس هر قطعه در زیر نماهای داده شده و یا در جدول مشخصات انجام می شود. (شکل ۳)



شکل ۳. نمایش جنس قطعات در جدول

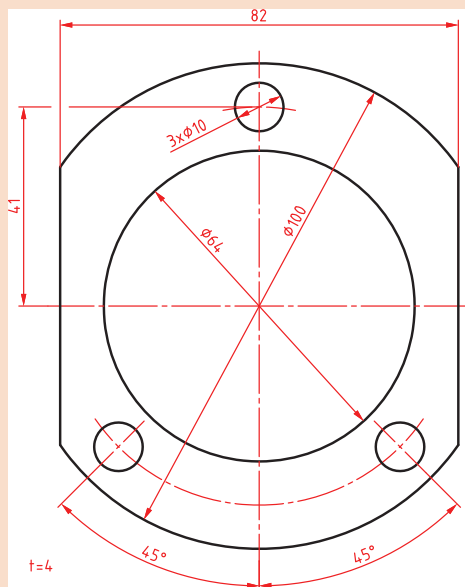
همان طور که می دانید قابلیت های دستگاه متنه استفاده در انجام عملیات هایی مانند سوراخکاری، خزینه کاری، برقو و قلاویز کاری است. همانطور که به یاد دارید.

نکته





یک گروه دو نفری تشکیل داده و با مشارکت یکدیگر روش سوراخکاری قطعه زیر را توضیح دهید.



شکل ۴- قطعه برای سوراخکاری

برای سوراخکاری قطر ۶۴mm ابتدا به کمک مته، سوراخی را در قطعه ایجاد کرده و از ابزار تک لبه‌ای برای داخل تراشی و به اندازه رساندن آن استفاده می‌کنیم، این ابزار قابلیت تنظیم دقیق نسبت به محور دوران خود را داشته و می‌تواند با دقت بالایی جابه‌جا شود. (شکل ۵)



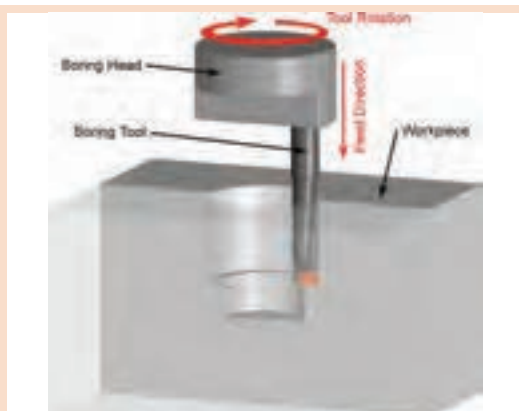
شکل ۵- ابزار تک لبه‌ای برای سوراخکاری

در شرایطی ممکن است بخواهیم سطوح داخلی را براده برداری کنیم که به راحتی در دسترس نبوده و یا در داخل سوراخ، شیار ایجاد کنیم. در چنین شرایطی نیز می‌توان از این ابزار استفاده کرد. (شکل ۶)

این ابزار روی دستگاه مته و یا فرز نصب می‌شود و با حرکت دورانی خود باعث می‌شود ابزار تک لبه به صورت خارج از مرکز به دوران در آمده و از دیواره سوراخی که قبلاً ایجاد شده براده برداری کند. به عبارتی از این ابزار برای به اندازه رساندن قطر سوراخ‌هایی که قبلاً توسط مته کوچک تر سوراخ شده اند استفاده می‌شود.



شکل ۶- ایجاد شیار در داخل سوراخ

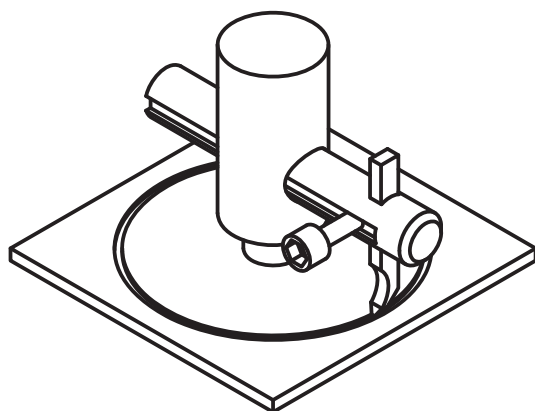


یک گروه دو نفری تشکیل داده و با مشارکت یکدیگر، بنویسید حرکت‌های خطی و دورانی در این روش به عهده کدام بخش است؟

شکل ۷- داخل تراشی

پیشروی	باردهی	دورانی	
			ابزار
			قطعه کار

با این روش عملیات گرده‌بری (پولک‌تراشی) اجسام نرمی مانند چوب، ورق‌های نازک و پلاستیک نیز وجود دارد. در این حالت کل فرآیند جدا کردن به یکباره انجام می‌شود. (شکل ۸)



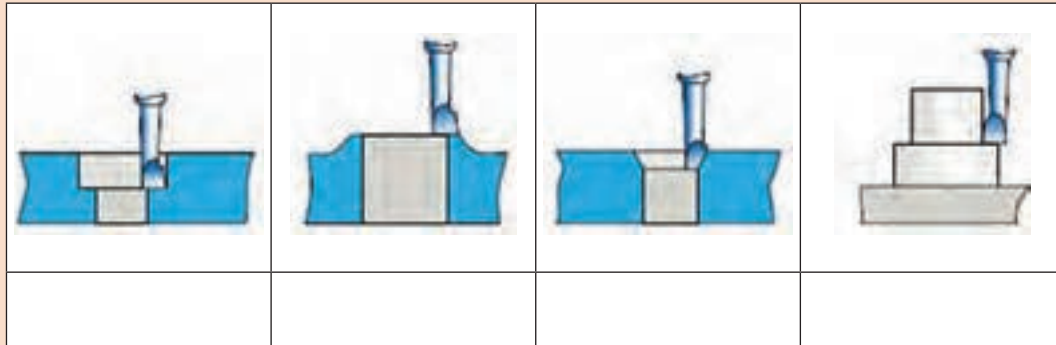
شکل ۸- عملیات گرده‌بری

در انجام این روش سوراخکاری، به اندازه رساندن قطر سوراخ‌ها با دقت و پرداخت بالا، اطمینان از دایره‌ای و استوانه‌ای بودن اهمیت دارد. گفتنی است با این ابزار انجام روتراشی، پیشانی تراشی و ایجاد خزینه‌راست گوشه و شیب‌دار نیز امکان‌پذیر است.

یک گروه دو نفری تشکیل داده و با مشارکت یکدیگر، بنویسید با توجه به توضیحات صفحه قبل در هر شکل چه فرآیندی در حال انجام بوده و حرکت‌های خطی و دورانی در این روش به عهده کدام بخش است؟



شکل ۹- عملیات براده برداری



در مواردی ممکن است به دلیل سنگین و حجیم بودن قطعه، محور دورانی به حالت افقی قرار گیرد. بنابراین ماشین‌های داخل تراش ویژه‌ای به نام بورینگ (Boring) ساخته شده که ابزار به حالت افقی و در حال دوران استفاده می‌شوند. در نوع خاصی از این دستگاه‌ها به نام جیک بورینگ (Jig Boring) امکان باردهی بسیار دقیق در حد میکرون امکان‌پذیر است. (شکل ۱۰)

شکل ۱۰- دستگاه جیک بورینگ

یک گروه دو نفری تشکیل داده و با مشارکت یکدیگر، قابلیت‌هایی که دستگاه مته به واسطه استفاده ابزار داخل تراشی کسب می‌نماید را نوشته، پاسخ‌های خود را با گروه‌های دیگر مقایسه کنید.



روش دیگری که در متن گفته نشده است:

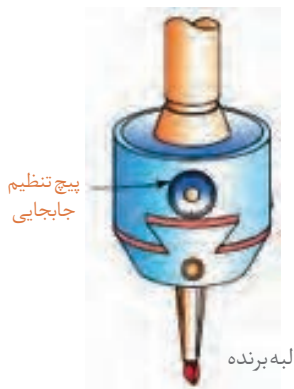


شکل ۱۱- ابزار داخل تراشی

معرفی ابزار: ساده‌ترین شکل ابزار داخل تراشی با ماشین مته استفاده از یک رنده روتراشی از جنس فولاد تند بر (HSS)، الماس و یا تیغچه سرامیکی است. سادگی و ارزان بودن این ابزار از مزایا و عدم تنظیم دقیق میزان براده‌برداری توسط آن از معایب آن به‌شمار می‌رود. این ابزار به مته لنگ یا میل مته تیغچه‌دار (Fly cutter) شهرت دارد. (شکل ۱۱)

قسمت‌های اصلی این ابزار شامل دنباله (shank)، ابزار بُرنده (Tool) و پیچ تثبیت (Fastener bolt) می‌باشد.

در نمونه دیگری از این ابزارها شکل (۱۱)، مکانیزم جابه‌جایی لبه برنده با دقت تا 0.002mm وجود دارد که به طور قطع برای براده‌برداری با دقت بالا بسیار مناسب است. به این ابزار هدبورینگ (Head boring) گفته می‌شود. (شکل ۱۲)

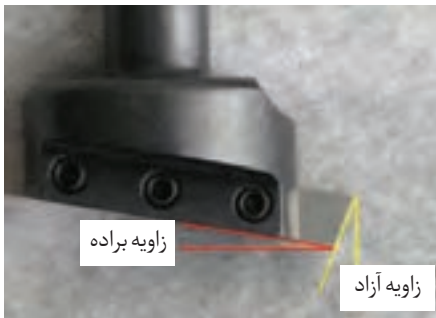


شکل ۱۲- هدبورینگ

یک گروه دو نفری تشکیل داده و با مشارکت یکدیگر، دو نوع ابزار بالا را باهم مقایسه کرده، تفاوت‌های آنها را نوشته، علت استفاده از شیار دم چلچله در هد بورینگ را توضیح دهید.

فعالیت ۶





شکل ۱۳-زوایای آزاد، گوه و براده

نوک ابزار برنده دارای زوایای آزاد، براده و گوه مانند سایر ابزارهای براده برداری می‌باشد و به ابزار تک لبه‌ای تراشکاری شباهت بسیار دارد. (شکل ۱۳)

تحقیق ۱



یک گروه دونفری تشکیل داده و با مشارکت یکدیگر و استفاده از منابع مختلف و قابل دسترس نمونه‌های دیگری از این ابزار شناسایی، در جدول چسبانده و با سایر گروه‌ها مقایسه کنید.

--	--	--






نکته



دقت در بستن ابزار به منظور براده برداری و باردهی صحیح بسیار مهم می‌باشد.

در جدول زیر روش‌ها و جهت‌های مختلف براده برداری از قطعه به وسیله ابزار تک لبه‌ای نشان داده شده است. (جدول ۱)

جدول شماره ۱- روش‌های براده برداری بوسیله ابزار تک لبه‌ای			
ردیف	فرآیند براده برداری	شرح	تصویر
۱	پیشانی تراشی	براده برداری از سمت خارج قطعه به سمت داخل یا بالعکس انجام می‌شود.	

	داخل تراشی سوراخ‌ها با ابزارهای مختلف قطر (۰/۵-۱۲۵۰) میلی متر	داخل تراشی	۲
	ایجاد سوراخ مخروطی داخلی و خارجی	مخروط تراشی	۳
	ایجاد رزوه در داخل سوراخ‌های ایجاد شده	رزوه تراشی	۴
	انجام فرآیند مشابه روتراشی با دستگاه تراش است.	گرد تراشی از سطوح خارجی	۵
	ایجاد شیار مثل جای خار در داخل سوراخ‌های استوانه‌ای	شیار (گاه) تراشی	۶

در مواردی که لازم باشد شیار داخلی در قطعه ایجاد کنیم از ابزاری به نام serration tool نیز استفاده می‌شود، برای براده برداری ابتدا ابزار را وارد سوراخ ایجاد شده نموده و سپس با استفاده از مکانیزم پیش‌بینی شده، لبه‌های برنده را به سمت بیرون حرکت داده و براده برداری طی چند مرحله انجام می‌شود (شکل ۱۴).



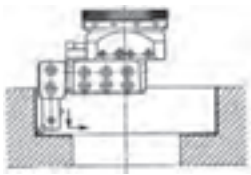
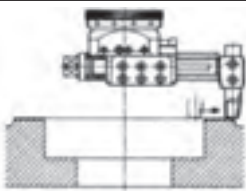
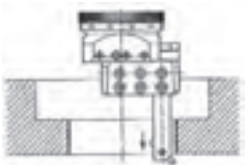
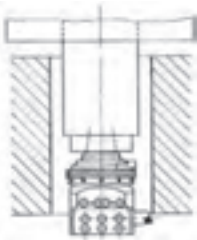
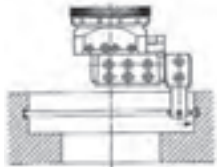
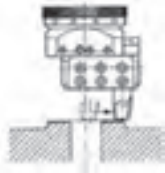
شکل ۱۴- ابزار serration tool



شکل ۱۵- متعلقات جانبی

با استفاده از متعلقات جانبی که وجود دارد می‌توان ابزار را در شرایط جدیدی به کار برد و با آن شرایط ویژه‌ای را برای براده برداری ایجاد کرد. البته این امر مستلزم داشتن دستگاهی با قابلیت‌های خاص و استحکام بیشتر می‌باشد. (شکل ۱۵)

نمونه‌هایی از قابلیت‌های این ابزار در جدول زیر نشان داده شده است. (جدول ۲)

جدول ۲. نمونه قابلیت‌ها در استفاده از متعلقات جانبی		
ردیف	قابلیت ایجاد شده	تصویر
۱	داخل تراشی و پیشانی تراشی با ابزار گیر کوتاه و ابزار داخل تراش	
۲	پیشانی تراشی در قطر بالا با ابزار گیر بلند محکم شده پیچ‌ها	
۳	داخل تراشی با ابزار طول بلند	
۴	استفاده از ابزار گیر ویژه جهت داخل تراشی عمیق که حرکت خطی دارد	
۵	ایجاد شیار با ابزاری کوچک و ابزار گیر	
۶	پیشانی تراشی با ابزار ثابت و ابزار گیر متحرک خطی	

بستن قطعه کار: در بستن قطعه کار لازم است نکات ایمنی و حفاظتی که موجب اطمینان از محکم بسته شدن قطعه روی میز ماشین می گردد را مدنظر قرار دهیم زیرا حرکت دورانی ابزار تمایل دارد که قطعه را از گیره جدا کند. بنابراین باید:

۱ برای بستن از گیره مناسب با توجه به شکل قطعه استفاده نمود.

۲ استفاده صحیح از روبندها الزامی است.

۳ تکیه گاه مناسبی برای زیر قطعه انتخاب کنید و به گونه ای قرار داده شود که خطر برخورد با ابزار را نداشته باشد.

نکته



مایع خنک کننده شرایط براده برداری را بهتر کرده و عمر ابزار را افزایش می دهد.

فعالیت ۷



در شکل زیر دو استفاده اشتباه در به کارگیری روبنده را شناسایی و توضیح دهید (شکل ۱۶).



استفاده اشتباه



استفاده صحیح

شکل ۱۶- استفاده از روبنده



شکل ۱۷- استفاده از مرگک در ایجاد هم مرکزی صحیح

نکته مهم دیگر این است که باید محور دورانی ماشین مته با مرکز سوراخ قطعه بر هم منطبق باشند. اگر در قطعه از قبل سوراخی ایجاد شده باشد، می توان به کمک یک مرگک، هم مرکزی را ایجاد نمود (شکل ۱۷).



جهت اطمینان از عدم جابه‌جایی ناخودآگاه با سفت کردن پیچ‌ها ویا اهرم‌ها میز را ثابت کنید (شکل ۱۸).



شکل ۱۸-روش جلوگیری از جابه‌جایی

در ادامه می‌توانیم به کمک یک ساعت اندازه‌گیری میزان لازم برای خارج از مرکز بودن ابزار را کنترل کنیم. این کار به دو روش امکان پذیر است:

۱ در مواردی که از مته لنگ بدون میکرومتر تنظیمی استفاده می‌کنیم می‌توان با قرار دادن ساعت اندازه‌گیری و تماس با بدنه بیرونی ابزار مقدار خارج از مرکز بودن ابزار را تنظیم کرد. دقت تنظیم در این روش پایین است (شکل ۱۹).



شکل ۱۹-تنظیم مته لنگ بدون میکرومتر و با ساعت اندازه‌گیری

۲ جابه‌جایی دقیق به کمک ورنیه‌های روی ابزار. در این روش جابه‌جایی با دقت بالا و در حد میکرون است (شکل ۲۰).

در شرایطی که حجم براده‌برداری زیاد است برای افزایش ایمنی و جلوگیری از آسیب دیدگی شخص، ابزار و دستگاه؛ باید براده‌برداری در طی چند مرحله صورت پذیرد.

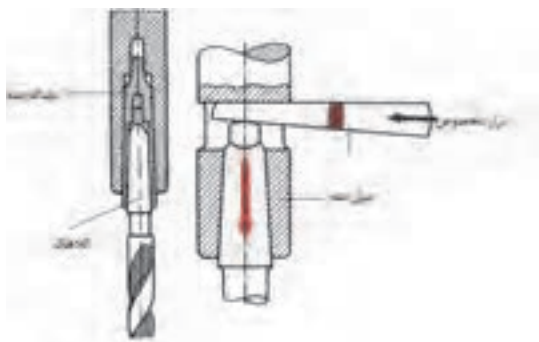


شکل ۲۰-جابه‌جایی به کمک ورنیه‌های روی ابزار

روش بستن ابزار: اگر به ساختمان دستگاه مته با دقت نگاه کنید متوجه خواهید شد که گلویی دستگاه دارای سوراخ مخروطی می‌باشد و به یاد دارید که مته‌های دنباله مخروطی با واسطه‌هایی به نام مخروط مورس و یا مستقیماً در آن قرار می‌گرفتند. ابزارهای داخل تراش نیز از این قاعده مستثنی نبوده و دارای دنباله مخروطی هستند. بنابراین نیروی اصطکاک و



شکل ۲۱- بستن ابزار



شکل ۲۲- روش خارج کردن ابزار

منطبق شدن این دو مخروط داخلی و خارجی عامل نگهدارنده ابزار می‌باشد. (شکل ۲۱) برای خارج کردن ابزار نیز از گوه مخصوص استفاده می‌شود. (شکل ۲۲)

از آن جا که ممکن است حجم براده برداری زیاد و نیروهای وارد بر ابزار نیز زیاد باشد ممکن است از روش‌های مکمل دیگری برای نگهداری مطمئن ابزار استفاده شود. مانند استفاده از رزوه و میله کشش، استفاده از خار و... بنابراین دنباله ابزار نشان می‌دهد که ابزار در ماشین فرز استفاده می‌شود یا در ماشین مته بکار برده می‌شود.

روش‌های نگاه داشتن ابزار گیر در هر یک از تصاویر زیر را بنویسید.

در بستن مته لنگ آنچه که قبل از هر چیز باید مد نظر باشد این است که مته لنگ دارای گردش دورانی صحیح بوده و هیچ گونه لنگی نداشته باشد. زیرا احتمال خارج از اندازه شدن سوراخ و یا شکستن ابزار وجود دارد. بعد از بستن نگهدارنده ابزار در گلویی ماشین مته اطمینان از بستن صحیح ابزار برنده و متعلقات آن نیز اهمیت دارد.





برای بستن از پیچ‌های مغزی آلن استفاده شود. (شکل ۲۳)



شکل ۲۳- استفاده از پیچ‌های آلنی

کنترل سوراخ: پس از اتمام کار باید کنترل سوراخ به منظور بررسی ابعادی و هندسی انجام شود.

کنترل ابعادی سوراخ: کنترل ابعادی سوراخ ایجاد شده از چند جهت صورت می‌گیرد. ابتدا باید از به اندازه رسیدن آن و مطابقت با تولرانس‌های نقشه مطمئن شویم. متر و خط کش، کولیس، اندازه گیر تلسکوپی، میکرومتر و ساعت اندازه گیری داخلی برای انجام این کار به ترتیب دقت اندازه گیری قابل استفاده است.

کنترل هندسی سوراخ: پس از انجام کنترل ابعادی سوراخ لازم است به لحاظ دایره ای و استوانه‌ای بودن کنترل گردد. کنترل مدور بودن با استفاده از کولیس و ساعت اندازه گیری امکان پذیر است. اگر قطر سوراخ رل را در چند جهت مختلف با کولیس اندازه بگیریم و اعداد را با هم مقایسه کنیم در نهایت وضعیت دایره ای بودن سوراخ معلوم می‌شود. (شکل ۲۴)



شکل ۲۴- کنترل دایره‌ای بودن سوراخ

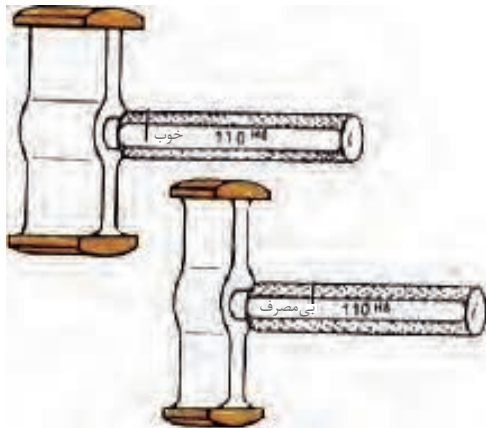


در شکل زیر نام وسیله و روش استفاده هر ابزار در اندازه گیری را توضیح دهید.

تصویر	روش اندازه گیری	وسیله اندازه گیری	ردیف
			۱
			۲
			۳
			۴
			۵
			۶



شکل ۲۵- ساعت حساس (شیطانکی) برای کنترل دایره‌ای بودن

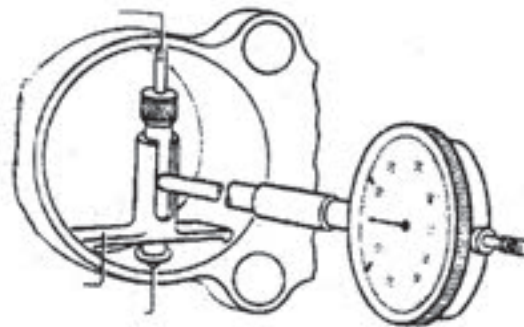


شکل ۲۶- فرمان برو، نرو

از ساعت اندازه‌گیری نیز می‌توان برای کنترل دایره‌ای بودن استفاده کرد، برای این منظور از یک ساعت اندازه‌گیری که در سه نظام دستگاه بسته شده استفاده می‌کنیم. با مماس کردن نوک لمس‌کننده ساعت به دیواره و گردش دستی گلوبی میزان بیضی بودن سوراخ مشخص می‌گردد. البته اگر امکان قراردادن قطعه کار بر روی یک صفحه‌گردان وجود داشته باشد می‌توان ساعت را ثابت و قطعه را دوران داد. (شکل ۲۵) برای مشخص کردن حداکثر و حداقل اندازه قطر از فرمان برو، نرو (Go, Not Go) سوراخ استفاده می‌شود. بکارگیری این ابزار باعث سرعت بخشیدن به کنترل قطرهای بیش از ۱۰۰ تا ۲۰۰ میلی‌متر و کاهش زمان اندازه‌گیری خواهد شد. (شکل ۲۶) در مواردی که دیواره سوراخ دارای عمق زیاد باشد می‌توان استفاده‌ای بودن را با استفاده از داخل سنج ساعتی یا دیجیتالی تعیین نمود. (شکل ۲۷)



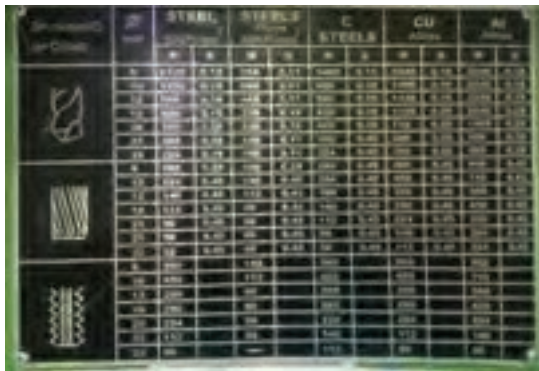
شکل ۲۷- داخل سنج ساعتی



عوامل مؤثر در داخل تراشی

عده دوران n ، سرعت برش v ، میزان پیشروی $s(f)$ ، عمق براده‌برداری a ، مایع خنک‌کننده از عوامل مؤثر در عملیات داخل تراشی است.

تعداد گردش ابزار بر حسب سرعت برش و قطر سوراخی که قرار است در قطعه ایجاد شود تعیین می‌گردد. این تعداد گردش را عده دوران می‌گوییم و یکی از عوامل قابل تنظیم بر روی دستگاه می‌باشد. ارتباط بین این عوامل



قبلاً در تراشکاری و سوراخکاری با مته گفته شده است. داخل تراشی با دستگاه مته و دستگاه تراش شباهت بسیاری به هم دارند و تفاوت در جابه‌جایی حرکت‌های دورانی و خطی ابزار و قطعه کار است. در تعریف سرعت برش می‌توان گفت مقدار مسافتی که لبه برنده ابزار بر حسب متر در هر دقیقه طی می‌کند. این مقدار برای هر جنس تقریباً ثابت می‌باشد. از طرفی نوع ابزار و فرایند در حال انجام نیز در این موضوع نقش اساسی دارد.

$$V = \frac{D \cdot \pi \cdot n}{1000}$$

D نشان دهنده قطر سوراخی است که در قطعه ایجاد می‌شود.

عده دوران ابزار، متاثر از چه مواردی است؟

فعالیت ۱۰



نرخ تغذیه (پیشروی) به مقدار جابه‌جایی خطی ابزار به ازای یک دور گردش اطلاق می‌شود. در بسیاری از ماشین‌های مته این عامل با دست و توسط یک اهرم انجام می‌شود اما در مواردی ممکن است به کمک موتورها و به‌روش خودکار نیز صورت گیرد. وجود مایع خنک‌کننده، تیز بودن ابزار، پایدار بودن ماشین و نصب محکم و صحیح آن، استهلاک و لقی کم دستگاه نیز از عوامل اثرگذار بر کیفیت براده برداری است.

مثال: در یک قطعه از جنس St۳۷ باید یک سوراخ به قطر ۱۰۰ mm ایجاد شود. عده دوران مناسب جهت تنظیم دستگاه را محاسبه کنید.

$V = 22 \text{ m/min}$ براساس جدول

$$D = \frac{V \times 1000}{\pi \times n} = v \cdot U / \text{min}$$

نکات ایمنی و حفاظتی



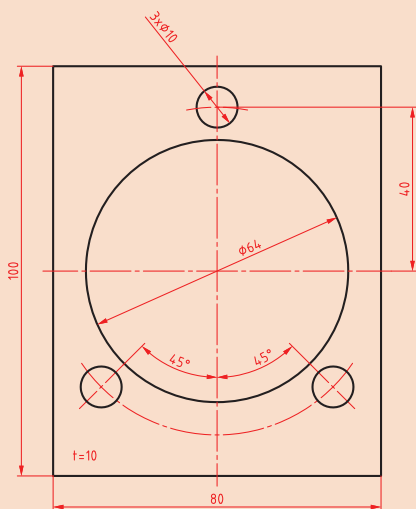
- ۱ استفاده از عینک ایمنی، لباس کار مناسب و کفش ایمنی در حین کار الزامی است.
- ۲ از گردش و حرکت احتمالی قطعه کار باید جلوگیری کرد و این امر مستلزم مهار کردن صحیح قطعه کار می‌باشد.
- ۳ براده‌های حاصله را نباید با دست و هوای فشرده دور کرد.
- ۴ از نزدیک کردن دست، وسایل، پارچه، لبه‌آستین یا هر جای دیگر لباس کار به ابزار در حال حرکت جداً خودداری کنید.

- ۵ قبل از روشن کردن و چرخش ابزار، از محکم بودن ابزاربرنده درنگهدارنده و هم چنین مجموعه آن در گلوبی دستگاه اطمینان حاصل کنید.
- ۶ ابزارهای استفاده شده برای محکم کردن ابزار و قطعه کار را قبل از روشن کردن دستگاه از محل دور کنید.
- ۷ بررسی اولیه ای از ابزار و سالم بودن آن داشته باشید. کنترل زوایا و عدم شکستگی ابزار قبل از استفاده موجب جلوگیری از حوادث خواهد شد.

نکات زیست محیطی



- ۱ ممکن است مایع خنک کننده در اطراف دستگاه روی زمین ریخته شود که بنا به دلایل زیر باید از سطح کارگاه و سطوح دستگاه جمع آوری شوند.
 - خطر لغزندگی و آسیب دیدن به افراد در حال تردد.
 - مواد خنک کننده مثل آب صابون خورنده بوده و به قطعات دستگاه آسیب می‌رساند.
 - احتمال آلوده شدن آب شرب نزدیک در محل.
- ۲ حجم براده برداری زیاد در یک مرحله علاوه بر آسیب رسیدن به ابزار، موجب تبخیر آب صابون و بروز مشکلات تنفسی نیز خواهد شد.
- ۳ براده‌های با جنس متفاوت را از یکدیگر تفکیک کنید تا امکان بازیافت آنها راحت تر شود.



یک گروه دو نفری تشکیل داده و با مشارکت یکدیگر برای ساخت قطعه نشان داده شده در شکل، ابعاد مواد خام لازم از جنس St37 تعیین و سپس سایر موارد خواسته شده را پاسخ داده و نتیجه را با سایر گروه‌ها مقایسه و نتیجه گیری کنید.

فعالیت ۱۱



ردیف	نام	نام فرآیند، دستگاه و ابزار	زمان آماده سازی (دقیقه)	زمان براده برداری	جمع (دقیقه)
۱	صفحه اصلی				
۲	سوراخ‌های کوچک				
۳	سوراخ بزرگ				
زمان کل:					



موضوع: ساخت مته لنگ

نام پروژه: مته لنگ

وسایل مورد نیاز



- ۱ لوازم خط کشی
- ۲ ابزارهای براده برداری دستی
- ۳ وسایل و تجهیزات برشکاری
- ۴ دستگاه مته با لوازم جانبی
- ۵ دستگاه تراش با لوازم جانبی
- ۶ دستگاه فرز با لوازم جانبی
- ۷ وسایل اندازه گیری و کنترل

نکات ایمنی و حفاظتی



- ۱ رعایت نکات ایمنی و حفاظتی در برشکاری
- ۲ رعایت نکات ایمنی و حفاظتی در خط کشی
- ۳ رعایت نکات ایمنی و حفاظتی در استفاده از ابزارهای دستی براده برداری
- ۴ رعایت نکات ایمنی و حفاظتی در سوراخکاری
- ۵ رعایت نکات ایمنی و حفاظتی در تراشکاری
- ۶ رعایت نکات ایمنی و حفاظتی در فرز کاری
- ۷ رعایت نکات ایمنی و حفاظتی در وسایل اندازه گیری و کنترل
- ۸ رعایت نکات ایمنی و حفاظتی در آزمایش عملکرد

مراحل انجام کار

ساخت قطعات: با توجه به اصول و فنون فرآیندهای مختلف براده برداری، هر یک از قطعات ابزار داخل تراش را مطابق نقشه‌های مربوطه بسازید.

کنترل کیفی قطعات: با استفاده از ابزارهای اندازه گیری و کنترل، ابعاد، شکل هندسی و کیفیت سطح هر یک از قطعات را بر اساس نقشه کنترل کنید.

مونتاژ کاری: قطعات را مطابق نقشه مونتاژ کنید.

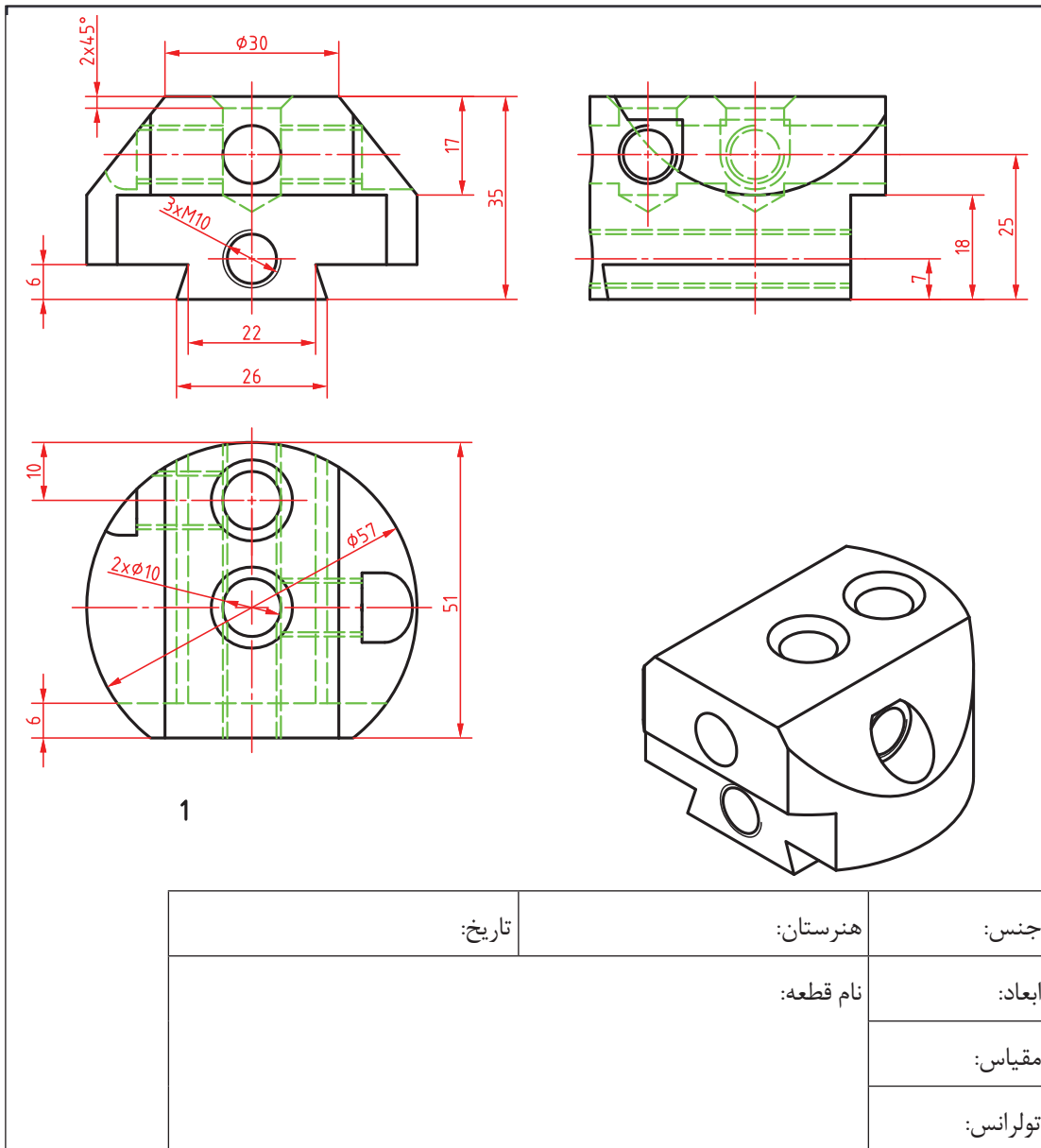
آزمایش عملکرد: عملکرد مجموعه را روی دستگاه مته کنترل کرده و عیوب احتمالی را رفع کنید.

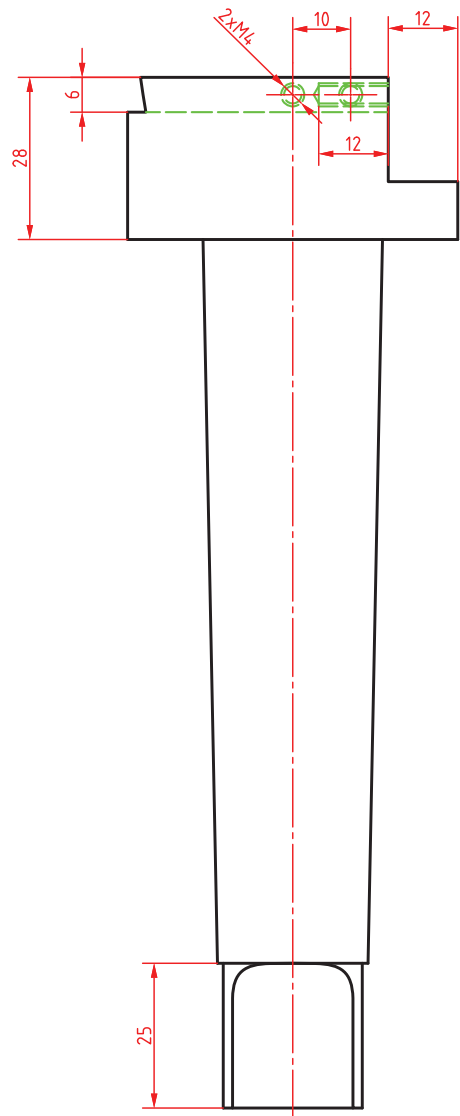
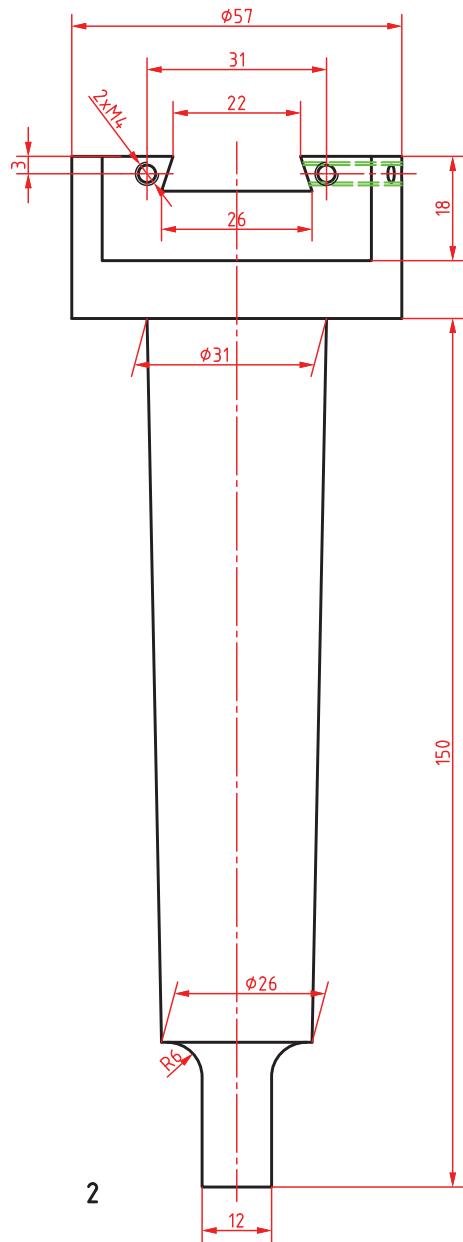
تهیه گزارش کار: گزارش مدون و جامعی از انجام این فعالیت تهیه کرده و تحویل نمایید.

در پایان کار:

- ۱ کلیه وسایل استفاده شده را تمیز و مرتب کرده و در محل مربوطه قرار دهید.
- ۲ محیط کار را تمیز کنید.
- ۳ ضایعات را به صورت تفکیک شده در محل‌های پیش‌بینی شده جمع‌آوری کنید.

پودمان ۲: داخل تراشی با مته‌های قابل تنظیم

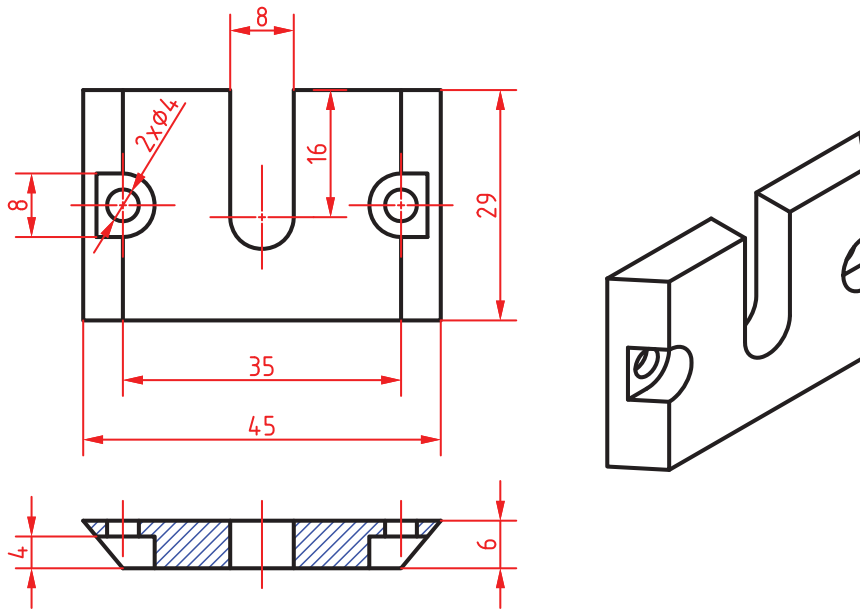




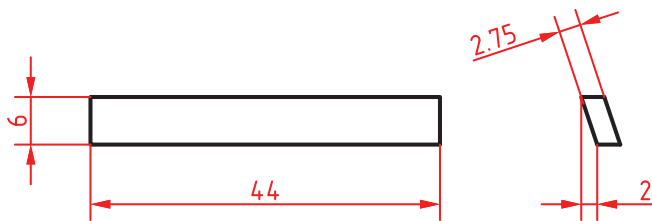
2

جنس:	هنرستان:	تاریخ:
ابعاد:	نام قطعه:	
مقیاس:		
تولرانس:		

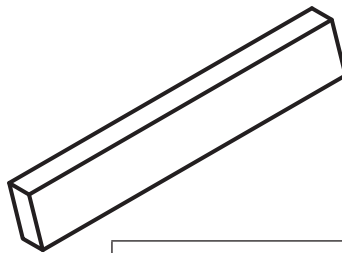
بودمان ۲: داخل تراشی با منته‌های قابل تنظیم



3



4



جنس:	هنرستان:	تاریخ:
ابعاد:	نام قطعه:	
مقیاس:		
تولرانس:		

ارزشیابی هنرجو در واحد یادگیری: داخل تراشی با مته های قابل تنظیم

نقشه کار: داخل تراشی با مته های قابل تنظیم

شاخص عملکرد:

- ۱- تolerانس ابعادی بر اساس استاندارد ISO m- ۲۷۶۸
- ۲- پرداخت سطح $Ra = 1/6$

شرایط انجام کار:

- ۱- انجام کار در محیط کارگاه
- ۲- نور یکنواخت با شدت ۴۰۰ لوکس
- ۳- تهویه استاندارد و دمای $20 \pm 3 \text{ } ^\circ\text{C}$
- ۴- ابزارآلات و تجهیزات استاندارد و آماده به کار
- ۵- وسایل ایمنی استاندارد
- ۶- زمان ۲/۵ ساعت

مواد مصرفی: جنس قطعه از چدن و به صورت پیش ساخته

ابزار و تجهیزات: ماشین فرز انیورسال با متعلقات - گیره موازی رومیزی ساعت اندازه گیری - کولیس ۰/۰۵ گونیای دقیق - آچار تخت - سوهان متوسط ۲۰۰ - زیر سری سنگ خورده - برس مویی - تیغه فرزکف تراش - وسایل روغن کاری - وسایل تمیزکاری - چکش لاستیکی - زیرپایی

نمونه و نقشه کار:

The drawing shows a cylindrical workpiece with an outer diameter of 82 and an inner diameter of 100. It features three holes, each with a diameter of 10, spaced 120 degrees apart. The holes are chamfered with a 45-degree angle. The thickness of the workpiece is 4. The drawing is labeled with 't=4' and '45°'.

معیار شایستگی:

ردیف	مرحله کار	حداقل نمره قبولی از ۳	نمره هنرجو
۱	بررسی قطعه کار اولیه	۱	
۲	آماده سازی قطعه کار و بستن قطعه	۱	
۳	آماده سازی دستگاه و ابزار	۱	
۴	انجام سوراخ کاری با مته قابل تنظیم	۲	
۵			
	شایستگی های غیر فنی، ایمنی، بهداشت، توجهات زیست محیطی و نگرش:		
	رعایت قواعد و اصول در مراحل کار		
	مسئولیت پذیری	۲	
	مدیریت مواد و تجهیزات		
	استفاده از لباس کار و کفش ایمنی و عینک محافظ		
	تمیز کردن وسایل و محیط کار		
	پایبندی به الزامات نقشه		
	میانگین نمرات*		

* حداقل میانگین نمرات هنرجو برای قبولی و کسب شایستگی، ۲ می باشد.

پودمان ۳

برقکاری و قلاویزکاری ماشینی



واحد یادگیری ۱: شایستگی برقکاری ماشینی

استاندارد عملکرد

انجام عملیات برقکاری ماشینی قطعات مطابق با خواسته‌های نقشه

پیش‌نیاز و یادآوری

لازم است برای آشنایی با نحوه قلاویزکاری و برقکاری ماشینی عنوان‌های زیر که قبلاً آموزش داده شده است مجدداً مورد مطالعه و بازخوانی قرار گیرد:

- ۱ اصول اندازه‌گیری دقیق
- ۲ کار با ابزار اندازه‌گیری
- ۳ اصول خط‌کشی
- ۴ اصول سوراخکاری و کار با دریل
- ۵ نقشه خوانی

اندازه‌گیری

تولید قطعات با دقت بالا بشر را بر آن داشت تا به طراحی وسایل اندازه‌گیری با دقت بالا بپردازد، در این راستا ژان پالمر فرانسوی میکرومتر را طراحی کرد. میکرومتر: این وسیله با مکانیزم پیچ و مهره‌ای است که دقت آن به مقدار گام پیچ و مهره آن بستگی دارد، میکرومترها با تفکیک‌پذیری 0.01mm ، 0.005mm و 0.001mm ساخته می‌شوند. از این وسیله برای اندازه‌گیری‌های داخلی، خارجی، ارتفاع، ضخامت ورق‌ها، قطر سیم‌ها و میله‌ها، فاصله شیارها، قطر پیچ‌ها و مهره‌ها، قطر تیغه فرز، و مته‌ها و قلاویزها و... می‌توان استفاده نمود.

میکرومتر اندازه‌گیر خارجی

میکرومتر اندازه‌گیر یکی از متداول‌ترین نوع میکرومتر است که برای اندازه‌گیری ابعاد خارجی استفاده می‌شود (شکل ۱).



شکل ۱- میکرومتر خارجی

اگر تقسیمات استوانه متحرک (پوسته متحرک) ۵۰ قسمتی باشد، گام پیچ و مهره میکرومتر 0.5 میلی‌متر و چنانچه تقسیمات ۱۰۰ قسمتی باشد، گام پیچ و مهره میکرومتر ۱ میلی‌متر است.

نکته



جغجغه: بر خلاف کولیس‌های ورنیه‌دار که نیروی وارده از طرف فک‌ها به قطعه کار تحت کنترل نبود، در میکرومترها نیروی وارده بر فک‌ها و قطعه کار با سیستم جغجغه تحت کنترل در آمده است. به این معنی که نیروی وارد به قطعه کار که به حد مشخصی رسید دسته جغجغه به صورت هرز می‌چرخد.

یک گروه دو نفری تشکیل داده و با مشارکت یکدیگر و استفاده از منابع مختلف و قابل دسترس انواع سیستم‌های جغجغه در میکرومترها نوشته و چگونگی عملکرد آنها را در کلاس شرح دهید.

تحقیق ۱





با توجه به دقت انواع وسایل اندازه گیری که تاکنون خوانده اید، نام وسیله اندازه گیری پیشنهادی و دقت مورد نیاز برای اندازه گیری هر یک از قطعات زیر را بنویسید.

فلانچ	محور موتور الکتریکی	پیچ و مهره	
			
			نام وسیله
			دقت

تفکیک پذیری: همان طور که قبلاً گفته شد قابلیت تفکیک پذیری میکرومترها به گام پیچ و مهره و تعداد تقسیمات استوانه متحرک آن بستگی دارد. مقدار گام در میکرومترها عموماً $0/5$ میلی متر و بعضاً 1 میلی متر است. به ازای یک دور گردش دسته جغغه فاصله بین فک های میکرومتر به اندازه گام تغییر می کند. تفکیک پذیری میکرومتر از رابطه $R = \frac{P}{n}$ به دست می آید که در آن R قابلیت تفکیک پذیری بر حسب میلی متر، P گام پیچ و مهره بر حسب میلی متر و n تعداد تقسیمات استوانه متحرک میکرومتر است.



با توجه به رابطه تفکیک پذیری در میکرومتر، جدول زیر را تکمیل کنید.

1 mm	$0/5\text{ mm}$	گام پیچ و مهره
	50	تعداد تقسیمات استوانه متحرک
	$R = \frac{0/5}{50} = 0/01\text{ mm}$	میکرومتر با تفکیک پذیری $0/01$ میلی متر

گستره اندازه گیری: میکرومترها معمولاً تا گستره اندازه گیری 500 میلی متر ساخته می شوند این وسیله به لحاظ گستره اندازه گیری در سری های مختلف مطابق زیر ساخته می شود.

$(0 - 25)\text{ mm}$ ، $(25 - 50)\text{ mm}$ ، $(50 - 75)\text{ mm}$ ، $(75 - 100)\text{ mm}$ ، ...، $(475 - 500)\text{ mm}$



یک گروه دو نفری تشکیل داده و با مشارکت یکدیگر علل ساخت میکرومترها را در سری‌های مختلف بنویسید.

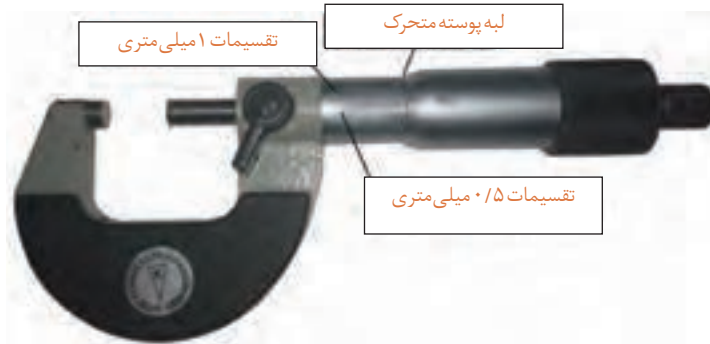
۱-	
۲-	
۳-	
۴-	

اصول و قواعد کار با میکرومتر

- ۱ قبل از استفاده از سالم بودن میکرومتر اطمینان حاصل نمایید.
 - ۲ میکرومتر عیب و نقص نداشته باشد و عملکرد آن درست باشد.
 - ۳ در هنگام تماس نمودن فک‌ها با سطح قطعه کار فقط از دسته جفجغه استفاده کنید.
 - ۴ برای اطمینان از تماس فک‌ها با کار و اعمال نیروی لازم برای اندازه‌گیری دسته جفجغه را فقط سه بار بچرخانید.
 - ۵ برای اندازه‌گیری ابعاد داخلی، میکرومتر را کمی کمتر از اندازه قطعه باز و فک‌ها را به داخل قطعه هدایت کنید.
 - ۶ برای اندازه‌گیری ابعاد خارجی میکرومتر را کمی بیشتر از اندازه قطعه باز کرده سپس قطعه را بین فکین قرار داده، میکرومتر را بسته و آن را بخوانید.
- روش خواندن:** ضمن رعایت اصول و قواعد اندازه‌گیری و کار با میکرومتر مطابق زیر عمل شود:

الف) میکرومتر با تفکیک‌پذیری ۰/۰۱ میلی‌متر و تقسیمات استوانه متحرک ۵۰

- ۱ به گستره اندازه‌گیری میکرومتر توجه شود.
- ۲ با توجه به موقعیت لبه استوانه متحرک نسبت به خطوط بالای خط صفر استوانه ثابت، مقدار صحیح اندازه بر حسب میلی‌متر خوانده شود.
- ۳ با در نظر گرفتن موقعیت لبه استوانه متحرک نسبت به خطوط پایین خط صفر استوانه ثابت و در صورت وجود اندازه ۰/۵ میلی‌متر خوانده شود.
- ۴ هر فاصله روی استوانه متحرک نشان‌دهنده ۰/۰۱ میلی‌متر است لذا اندازه‌های ۰/۰۱ میلی‌متری با توجه به هم‌راستا بودن یکی از خطوط استوانه متحرک با خط سراسری استوانه ثابت تعیین می‌شود (شکل ۲).



شکل ۲- میکرومتر با استوانه متحرک ۵۰ قسمتی

نکته



جهت چرخش اعداد روی پوسته متحرک (ورنیه) از سمت عدد کوچک تر به سمت عدد بزرگ تر می باشد.

مثال ۱: مقدار اندازه نشان داده شده در میکرومتر زیر چه قدر است؟



موقعیت لبه متحرک نسبت به تقسیمات بالای خط صفر استوانه ثابت: ۵ میلی متر

موقعیت لبه استوانه متحرک نسبت به تقسیمات پایین خط صفر استوانه ثابت: ۰/۵ میلی متر

مقداری که استوانه متحرک نشان می دهد: ۰/۲۸ میلی متر

مقدار کلی خوانده شده از روی میکرومتر: ۵/۷۸ میلی متر

فعالیت ۴



میکرومتر زیر چه مقداری را نشان می دهد؟



موقعیت لبه استوانه متحرک نسبت به تقسیمات بالای خط صفر استوانه ثابت:

موقعیت لبه استوانه متحرک نسبت به تقسیمات پایین خط صفر استوانه ثابت:

مقداری که استوانه متحرک نشان می دهد:

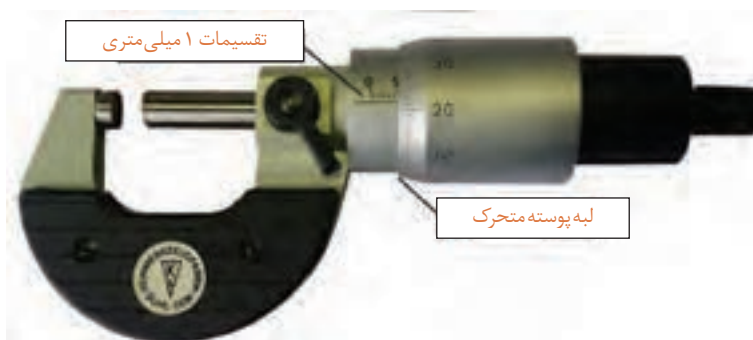
مقدار کلی خوانده شده از روی میکرومتر:

ب) میکرومتر با تفکیک پذیری ۰/۰۱ میلی متر و تقسیمات استوانه متحرک ۱۰۰ قسمتی

۱) به گستره اندازه گیری میکرومتر توجه شود.

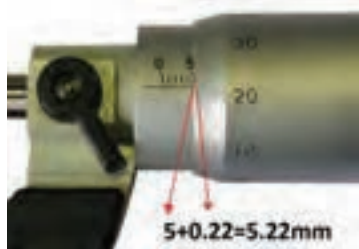
۲) با توجه به موقعیت لبه استوانه متحرک نسبت به خطوط بالای خط صفر استوانه ثابت، مقدار صحیح اندازه بر حسب میلی متر خوانده شود.

۳ هر فاصله روی استوانه متحرک نشان دهنده $0/01$ میلی متر است لذا اندازه‌های $0/01$ میلی متری با توجه به هم راستا بودن یکی از خطوط استوانه متحرک با خط سراسری استوانه ثابت تعیین می‌شود. (شکل ۳)



شکل ۳- میکرومتر با استوانه متحرک ۱۰۰ قسمتی

مثال ۲: مقدار اندازه نشان داده شده در میکرومتر زیر را خوانده و در محل مربوطه بنویسید.



موقعیت لبه استوانه متحرک نسبت به تقسیمات بالای خط صفر استوانه ثابت:

مقداری که استوانه متحرک نشان می‌دهد:

مقدار کلی خوانده شده از روی میکرومتر:

میکرومتر زیر چه مقداری را نشان می‌دهد؟



موقعیت لبه استوانه متحرک نسبت به تقسیمات بالای خط صفر استوانه ثابت:

مقداری که استوانه متحرک نشان می‌دهد:

مقدار کلی خوانده شده از روی میکرومتر:

فعالیت ۵



نکات ایمنی و حفاظتی

۱ در هنگام کار با میکرومتر حتماً از جفجه استفاده کنید.

۲ از وارد شدن ضربه به میکرومتر خودداری کنید.

۳ بعد از اتمام کار میکرومتر را بسته و در جعبه مخصوص به خودش قرار دهید.

نکات ایمنی



میکرومتر عمق سنج



شکل ۴- میکرومتر عمق سنج

از این میکرومتر برای اندازه‌گیری عمق انواع قطعات مانند عمق سوراخ‌ها، پله‌ها، شیارها و... استفاده می‌شود. میکرومتر عمق سنج از یک فک ثابت (جهت قرار گرفتن روی قطعه) و میله اندازه‌گیری تشکیل شده است. میله اندازه‌گیری درون استوانه‌ای مدرج جای دارد و به سمت بالا و پایین حرکت می‌کند. میزان ارتفاعی که نوک میله اندازه‌گیری از سطح فک ثابت بیرون می‌آید، برابر با عمق قطعه می‌باشد و از روی میکرومتر قابل خواندن است. برای افزایش گستره اندازه‌گیری آن یک سری میله استاندارد همراه میکرومتر پیش‌بینی شده که برحسب مورد روی میکرومتر سوار می‌شود. (شکل ۴)



شکل ۵- اندازه‌گیری با میکرومتر عمق سنج

روش خواندن: روش خواندن میکرومتر عمق سنج مانند میکرومتر اندازه‌گیر خارج است فقط باید دقت کرد که در زمان خواندن اندازه میله سوار شده به اندازه خوانده شده اضافه شود. (شکل ۵)

میکرومتر اندازه‌گیر داخل

سوراخ‌های قطعات زیر که با دقت $0/01$ میلی‌متر ساخته شده اند با چه وسیله‌ای قابل اندازه‌گیری هستند؟



فعالیت ۶



با توجه به اینکه دقت مورد نظر اندازه‌گیری، با کولیس امکان‌پذیر نیست لذا به ابزارهایی با دقت بالاتر نیاز است. میکرومترهای اندازه‌گیر داخل وسیله مناسبی برای اندازه‌گیری قطر سوراخ‌ها با دقت $0/01$ میلی‌متر می‌باشند. این میکرومترها در انواع مختلفی ساخته می‌شوند که دو نوع آن توضیح داده می‌شود.

میکرومتر اندازه‌گیری داخل شاخک‌دار (میکرومتر کولیسی)

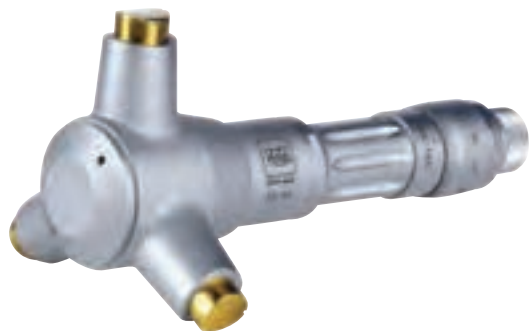
از میکرومتر اندازه‌گیری داخلی شاخک برای اندازه‌گیری قطر سوراخ‌ها، شیارها و شکاف‌ها استفاده می‌شود. دقت اندازه‌گیری این میکرومترها $0/01$ میلی‌متر است و برخلاف میکرومتر اندازه‌گیر خارج از راست به چپ خوانده می‌شود. حداقل اندازه‌ای که توسط این میکرومتر می‌توان قرائت نمود زمانی است که میکرومتر کاملاً بسته باشد یعنی شاخک‌های ثابت و متحرک به هم چسبیده باشند. حداقل اندازه‌ای که این میکرومتر در سیستم متریک می‌تواند اندازه‌گیری کند برابر با 5mm است و همچنین دامنه اندازه‌گیری این میکرومترها روی شاخک آن نوشته می‌شود. (شکل ۶)



شکل ۶- میکرومتر اندازه‌گیر داخلی شاخک‌دار

میکرومتر اندازه‌گیر داخلی سه فکه (سه نقطه)

این میکرومترها وسیله بسیار مناسبی برای اندازه‌گیری قطر سوراخ‌ها می‌باشند حسن مهم این میکرومتر این است که به علت داشتن سه فک در هنگام اندازه‌گیری محور وسیله اندازه‌گیری دقیقاً در محور کار قرار گرفته و از بروز خطا در عمل اندازه‌گیری جلوگیری شود. (شکل ۷)



شکل ۷- میکرومتر سه فکه

نحوه خواندن: نحوه خواندن این میکرومتر مانند میکرومترهای اندازه‌گیر خارج است. گستره اندازه‌گیری این میکرومترها در روی آنها نوشته شده است.

در هنگام انتخاب میکرومتر سه فکه به گستره اندازه‌گیری آن و قطر سوراخ توجه شود.

نکته

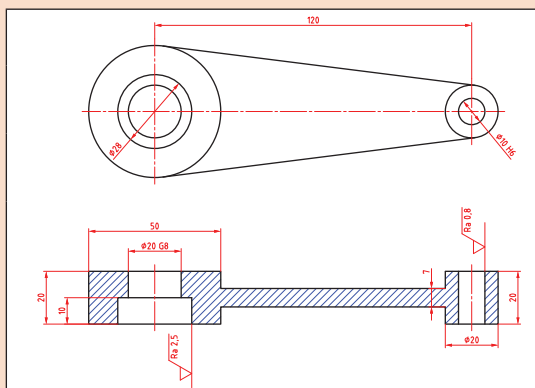


عموماً سوراخ‌هایی که به وسیله مته و مته خزینه تولید می‌شوند از دقت و کیفیت سطح پایینی برخوردار هستند، برای افزایش کیفیت سطح، دقت ابعاد و افزایش دقت شکل هندسی آنها لازم است فرایندهای تکمیلی مانند برقکاری، داخل تراشی دقیق، سنگ‌زنی، هونینگ کاری و... بروی آنها انجام شود.

فعالیت ۷



یک گروه دو نفری تشکیل داده و با مشارکت یکدیگر موارد خواسته شده را پاسخ دهید.



۱ عبارت H7/g6 بیان کننده چیست؟

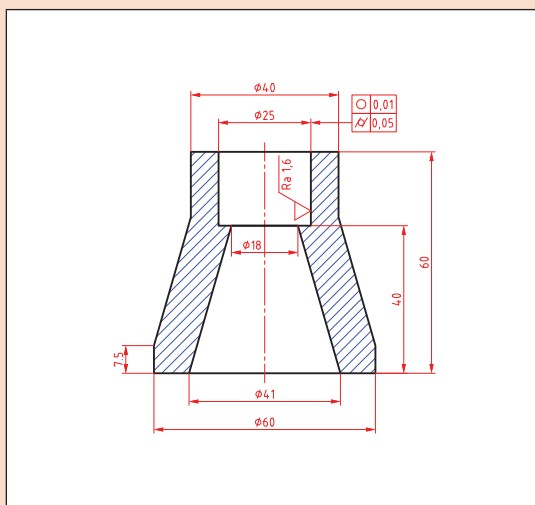
۲ مفهوم عبارت H7/g6 چیست؟

۳ مفهوم عبارت H7/g6 چیست؟

۴ سوراخ‌های قطر ۱۰ و ۲۰ میلی‌متر با سوراخ قطر ۲۸ میلی‌متر چه تفاوتی دارند؟

یک گروه دو نفری تشکیل داده و با مشارکت یکدیگر مفهوم علائم تolerانس‌های هندسی به کار رفته را نوشته و راه‌های دستیابی به این هدف را بیان کنید.




فعالیت ۸



پاسخ:



یک گروه دو نفری تشکیل داده و با مشارکت یکدیگر نام روش های پرداخت سوراخ زیر را بنویسید.

برقو

برقو ابزاری استوانه‌ای و یا مخروطی شکل است که از لبه‌های برنده با شیار مستقیم و ماریچ تشکیل شده و از آن برای افزایش دقت ابعادی و کیفیت سطح سوراخ‌های ایجاد شده به وسیله مته استفاده می‌شود، جنس آن معمولاً از فولاد ابزار و یا فولاد تندبر می‌باشد.

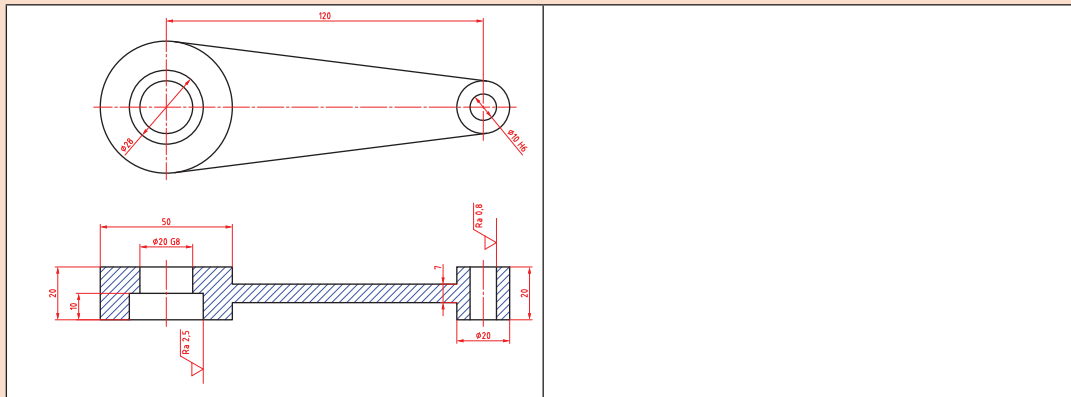
برقکاری

در برقکاری براده‌های خیلی ظریف از دیواره داخلی سوراخ برداشته می‌شود و باعث افزایش کیفیت سطح و دقت ابعادی سوراخ‌های ایجاد شده به وسیله مته می‌گردد. کیفیت‌های قابل دستیابی در برقکاری مطابق زیر است. (جدول ۱)

جدول ۱- کیفیت های قابل دستیابی در برقکاری		
H۶-H۷-H۸-H۹	علائم انطباقی	
۰/۲-۶/۳	Ra برحسب میکرومتر	کیفیت سطح
۰/۸-۲۵	Rz برحسب میکرومتر	



دستیابی به کیفیت سطح و تولرانس ابعادی کدام یک از سوراخ‌های قطعه زیر در برقوکاری امکان پذیر است؟



برقوکاری در دو حالت دستی و ماشینی انجام می‌گیرد. در کتاب تولید به روش مونتاژکاری کار با برقوی دستی شرح داده شد. در این فصل برقوکاری ماشینی شرح داده می‌شود.

برقوی ماشینی: این برقوها نیز به شکل استوانه‌ای یا مخروطی و شیارهای برنده مستقیم یا مارپیچ ساخته شده‌اند، جنس آنها نیز مانند برقوهای دستی است. بعضی از این برقوها با لبه‌های برشی از جنس کار ساخته شده‌اند. (شکل ۸)



برقوی ماشینی شیار مارپیچ



برقوی ماشینی شیار مستقیم

شکل ۸- برقوی ماشینی

برقوی ماشینی از قسمت‌های زیر تشکیل شده است:

- ۱ دنباله مخروطی یا استوانه‌ای برای بستن به ماشین مته یا دستگاه مرگک ماشین تراش ۲ لبه‌های برنده
- ۳ سر مخروطی که معمولاً وظیفه هدایت ابزار به درون سوراخ را دارد. (شکل ۹)



شکل ۹- ساختمان برقوی ماشینی

براده برداری در برقو توسط لبه برنده در طول شیار آن انجام می‌شود، زاویه براده را اصولاً کم یا صفر در نظر می‌گیرند حتی مواقع برای افزایش کیفیت سطح زاویه براده را منفی نیز در نظر می‌گیرند. همچنین در برقوی ماشینی قسمت استوانه‌ای (لبه برنده) را برای هدایت بهتر درون سوراخ کوتاه‌تر می‌سازند.

زاویه سر مخروطی به زاویه پخ جلویی برقو معروف است، مقدار این زاویه در برقوهای ماشینی نسبت به برقوهای دستی بزرگ‌تر می‌باشد.

فعالیت ۱۱



تفاوت برقوی دستی و ماشینی را بنویسید.

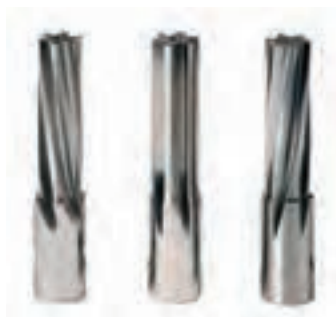
۱	زاویه پخ جلویی
۲	دنباله برقو
۳	قسمت استوانه‌ای (لبه برنده)

انواع برقوهای ماشینی



شکل ۱۰- برقوی ماشینی با لبه برش بلند

برقوی ماشینی با لبه برش بلند: این برقو شبیه برقوی دستی است با این تفاوت که دنباله آن به صورت مخروط مورس برای نصب شدن روی محور ماشین مته است. (شکل ۱۰)



شکل ۱۱- برقوی ماشینی با لبه کوتاه

برقوی ماشینی با لبه برش کوتاه: دنباله این برقوها به صورت استوانه‌ای یا مخروطی است و شیار بین لبه‌های برش عمیق‌تر هستند لیکن از نظر طول کوتاه‌تر هستند از آنجایی که طول کوتاه‌تری دارند کمتر می‌شکنند و اقتصادی‌تر بوده و در کارهای دقیق‌تر از آن استفاده می‌شوند (شکل ۱۱)




برقوی ماشینی خشن تراش: فقط لبه جلویی آن براده برداری می‌کند و شیارها برای خروج بهتر براده طراحی شده و در جایی که براده برداری زیاد باشد و کیفیت سطح اهمیت کمتری داشته باشد و استوانه‌ای بودن سوراخ بیشتر مورد نظر باشد به کار می‌رود. (شکل ۱۲)



شکل ۱۲- برقوی ماشینی خشن تراش

همان‌طور که در کتاب تولید به روش مونتاژکاری در قسمت برقودستی توضیح داده شد برقوکاری دارای حرکت گردشی و پیشروی می‌باشد به همین دلیل در برقوکاری ماشینی باید از مته و یا دستگاهی استفاده کرد که دارای حرکت پیشروی اتوماتیک باشد. جدول زیر موارد استفاده برقوی ماشینی را نشان می‌دهد. (جدول ۲)

جدول ۲- موارد استفاده برقوی ماشینی

ردیف	نام	شکل	کاربرد
۱	برقوی پوسته‌ای		برای پرداخت کاری و دقیق کردن سوراخ‌ها به کار می‌رود.
۲	برقوی دنباله‌دار رز (roz)		این برقو در ابتدای کار برای خشن تراشی مورد استفاده قرار می‌گیرد.
۳	برقوی مخروطی		برای برقوکاری سوراخ‌های مخروطی مورد استفاده قرار می‌گیرد.
۴	برقوی پوسته‌ای بازشو دنباله‌دار		برای برقوکاری بسیار دقیق در تولید انبوه استفاده می‌شود.

تعیین عده دوران و سرعت پیشروی

میزان عده دوران و سرعت پیشروی در برقوکاری ماشینی به جنس قطعه کار و نوع برقو بستگی دارد ولی در حالت کلی سرعت برشی مناسب برای برقوهای تندبر حدود، دوسوم سرعت برشی مته هم اندازه آن در نظر گرفته می‌شود. (جدول ۳)

جدول ۳- سرعت برشی و پیشروی پیشنهادی برای برقوهای ماشینی از فولاد تند بر

ردیف	جنس قطعه کار	سرعت برشی	قطر برقو (میلی متر)	سرعت پیشروی (میلی متر در هر دور)
۱	فولادهای آلیاژی و غیرآلیاژی	۸-۱۲ میلی متر بر دقیقه	۵	۰/۰۱
۲			۸	۰/۱۵
۳			۱۲	۰/۲۰
۴			۱۶	۰/۲۵
۵			۲۵	۰/۳۵

اصول و نکات فنی در هنگام کار با ماشین مته در حالت خودکار

کار با هر وسیله برقی نیاز به داشتن اطلاعات کافی و دقیق از چگونگی عملکرد و خطرات احتمالی آن می‌باشد از آنجایی که کار کردن با دستگاه مته را در سال دهم آموزش دیده‌اید در این کتاب فقط کار با ماشین مته به صورت خودکار آموزش داده می‌شود.

- ۱ قبل از انجام کار از محکم بودن گیره اطمینان حاصل کرده، قطعه کار را تراز نموده و محکم درون گیره ببندید.
- ۲ با توجه به جدول کنار دستگاه مته سرعت پیشروی مورد نظر را انتخاب کرده و دستگاه را تنظیم کنید.

- ۳ پیچ تنظیم عمق بار را با توجه به عمق قطعه مورد نظر تنظیم کنید.
- ۴ دستگاه را با توجه به تعداد دوران انتخابی تنظیم کرده و سپس دستگاه را مطابق با جهت دوران ابزار روشن کنید.
- ۵ ابزار را در حالت دستی به قطعه کار نزدیک کنید (۳ تا ۵ میلی متری قطعه کار)
- ۶ اهرم بار (اهرم اتوماتیک) را فشار داده تا دستگاه به صورت خودکار حرکت کند.
- ۷ بعد از اینکه ابزار به عمق مورد نظر رسید اهرم را از حالت خودکار خارج کرده و یا جهت حرکت پیشروی را برعکس کنید تا ابزار از قطعه کار خارج شود.

قبل از کار با ماشین در حالت خودکار و خاموش بررسی کنید که محور دستگاه با جایی برخورد نداشته باشد.

نکته



یک گروه دو نفری تشکیل داده و با مشارکت یکدیگر سرعت های پیشروی در دستگاه مته را یکبار در حالت خاموش روی ماشین تنظیم کنید.

فعالیت ۱۲



اصول و نکات فنی در برقکاری ماشینی

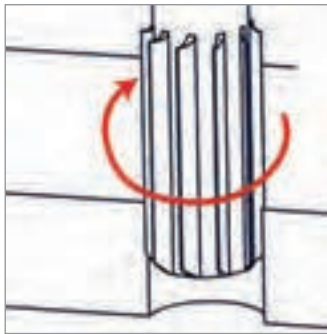
- ۱ قطر سوراخ برای عملیات برقکاری از جدول زیر تعیین شود. (جدول ۴)

جدول ۴- رابطه بین قطر برقو و قطر سوراخ		
ردیف	قطر برقو (میلی متر)	قطر سوراخ (میلی متر)
۱	۶/۳	قطر سوراخ حدود ۰/۲۵ کمتر از قطر برقو
۲	۶/۳-۱۲/۵	قطر سوراخ حدود ۰/۴ کمتر از قطر برقو
۳	۱۲/۵-۲۵	قطر سوراخ حدود ۰/۵ کمتر از قطر برقو
۴	۲۵-۳۸	قطر سوراخ حدود ۰/۶ کمتر از قطر برقو

- ۲ برقو را متناسب با قطر و علامت انطباقی سوراخ انتخاب کنید.
- ۳ با توجه به جنس قطعه کار سرعت برشی و سرعت پیشروی را از جدول مربوطه به دست آورده و با توجه به قطر

برقو و سرعت برشی و استفاده از رابطه $V = \frac{N \times D \times \pi}{1000}$ ، عده دوران را محاسبه کنید.

- ۴ دستگاه را با توجه به تعداد دوران و سرعت پیشروی محاسبه شده تنظیم کنید.
- ۵ برقو را روی محور دستگاه نصب کنید (شکل ۱۳)
- ۶ قبل از برقکاری عمود بودن محور مته با میز ماشین کنترل شود.
- ۷ قبل از برقکاری مطابق قطر سوراخ را کنترل کرده تا اندازه سوراخ متناسب با قطر برقو باشد.
- ۸ جهت دوران محور دستگاه مته مطابق با جهت دوران لبه های برنده باشد. (شکل ۱۴)



شکل ۱۴- جهت دوران برقو



شکل ۱۳- نصب برقوروی محور دستگاه مته



- ۹ به منظور حفاظت بهتر از برقو، بهتر است آن را روی یک صفحه چوبی قرار داده تا با اشیای دیگر تماس نداشته باشد، همچنین برای نگه‌داری از جعبه مخصوص استفاده شود تا به لبه‌ها آسیب وارد نشود.
- ۱۰ زمان برقوکاری با ماشین حتماً از مقدار زیادی مایع خنک‌کننده استفاده کنید.
- ۱۱ قبل از خاموش کردن ماشین دریل حتماً برقو را از درون سوراخ خارج کرده باشید.
- ۱۲ هیچگاه در هنگام عملیات برقوکاری جهت دوران ابزار عوض نشود.
- ۱۳ در زیر قطعه کار در موقعیت‌های مناسب زیرکاری قرار داده شود تا در زمان خروج برقو از سوراخ با میز دستگاه یا گیره برخورد نکند.

اگر جهت گردش برقو اشتباه باشد چه اشکالاتی ایجاد می‌شود؟

فعالیت ۱۳



نکات زیست محیطی

- ۱ وسایل استفاده شده را تمیز و مرتب کرده و در محل خود قرار دهید.
- ۲ محیط کار را تمیز کنید.
- ۳ براده‌های فلزات را از هم جدا نموده و در محیط مناسب نگه‌داری کنید.
- ۴ از ریختن ضایعات و مواد خنک‌کننده در محیط اطراف خودداری کنید.

نکات ایمنی





یک گروه دو نفری تشکیل داده و با مشارکت یکدیگر با توجه به نقشه، خواسته‌های زیر را پاسخ دهید.

<p>جنس قطعه کار: st37</p>	۱- سرعت برشی برای برقو HV ۲۰:
	۲- قطر سوراخ برای برقوی: HV ۲۰:
	۳- مته‌های مورد نظر برای سوراخکاری:
	۴- تعیین عده دوران و تنظیم آن روی ماشین مته:
	۵- تعیین سرعت پیشروی و تنظیم آن روی ماشین مته:
	۶- تعیین نوع مایع برشی برای برقکاری:

Reaming
Ra 0,8



کلیه فعالیت‌های کارگاهی به صورت گروه‌های دو نفری انجام شود.



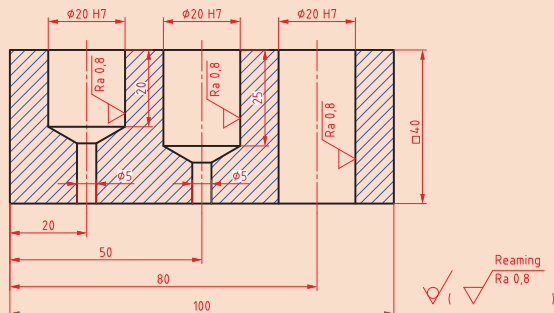
فعالیت کارگاهی ۱

موضوع: برقکاری ماشینی

تعداد: یک عدد

وسایل مورد نیاز

- ۱ دستگاه مته با لوازم جانبی
- ۲ قطعه کار از جنس St37 با ۴۰ × ۴۰ × ۱۰۰
- ۳ کولیس ارتفاع سنج
- ۴ وسایل خط کشی و سنبه نشان کاری
- ۵ کولیس ۰/۰۵mm
- ۶ چکش ۲۰۰ گرمی
- ۷ صفحه صافی کارگاهی ۴۰۰ × ۴۰۰
- ۸ مته ۵,۱۰,۱۹/۵mm
- ۹ برقو HV ۲۰
- ۱۰ میکرومتر داخلی سنج ۰/۰۱



Reaming
Ra 0,8



نکات ایمنی و حفاظتی

- ۱ دستگاه مجهز به سیستم ارتینگ (Earthing) باشد.



- ۲ فاصله دید اپراتور تا سطح قطعه کار با توجه به زاویه دید ۴۵ درجه حدود ۳۰ سانتی متر باشد.
- ۳ فقط اپراتور مسئول کنترل و هدایت دستگاه باشد.
- ۴ قبل از کار، کلید اضطراری (Emergency) تست شود.
- ۵ استفاده از لباس کار مناسب (بچه بسته، اندازه، آستین بسته و...).
- ۶ عدم استفاده از وسایل زینتی مانند ساعت مچی، انگشتر، گردنبند و موی سر کوتاه باشد.
- ۷ استفاده از کلاه، دستکش مناسب کار، عینک حفاظتی و ماسک.
- ۸ استفاده از عایق زیرپایی.

مراحل انجام کار

- ۱ کنترل ابعاد قطعه کار مطابق نقشه با کولیس و پلیسه گیری و تمیز کردن آن.
 - ۲ خط کشی و سنبه نشان زدن قطعه کار مطابق با اصول فنی.
 - ۳ بستن گیره روی میز دستگاه مته و بستن قطعه کار در گیره مطابق اصول فنی کار مربوطه.
 - ۴ آماده سازی دستگاه مته برای سوراخکاری با توجه به قطر مته.
 - ۵ انجام عملیات سوراخکاری مطابق نقشه و با رعایت انجام عملیات پیش مته.
 - ۶ پس از انجام سوراخ کاری و زدن مته ۱۹/۵ قطر سوراخ توسط کولیس کنترل شود.
 - ۷ برقوی ماشینی HV ۲۰ روی ماشین مته نصب شود.
 - ۸ با توجه به جنس قطعه کار و قطر برقو سرعت پیشروی و تعداد دوران دستگاه تنظیم شود.
 - ۹ عملیات برقوکاری ماشینی همراه با مایع برشی مناسب انجام شود.
 - ۱۰ باز کردن قطعه کار و پلیسه گیری آن.
- کنترل ابعادی قطعه کار:** چنانچه دامنه قطر سوراخ HV ۲۰ (بر پایه جدول انطباقات صفر و بیست و یک میکرون) باشد وضعیت سوراخ را از نظر ابعادی با میکرومتر داخل سنج در سه موقعیت ۱۲۰ درجه کنترل کرده ابعاد هر سوراخ را در جدول زیر بنویسید.

نتایج کنترل ابعادی قطعه کار		
سوراخ سوم	سوراخ دوم	سوراخ اول
قابل قبول <input type="checkbox"/> غیر قابل قبول <input type="checkbox"/>	قابل قبول <input type="checkbox"/> غیر قابل قبول <input type="checkbox"/>	قابل قبول <input type="checkbox"/> غیر قابل قبول <input type="checkbox"/>

در پایان کار:

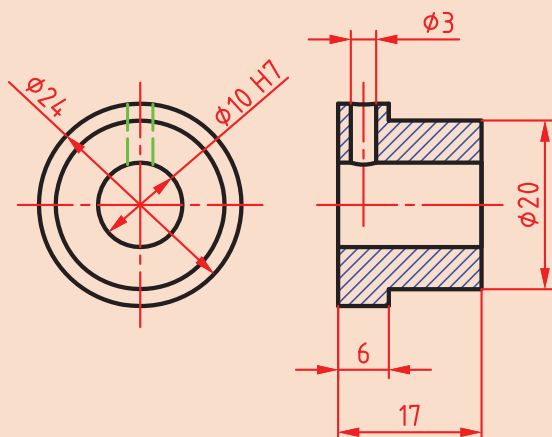
- ۱ وسایل استفاده شده را تمیز و مرتب کرده و در محل مربوطه قرار دهید.
- ۲ محیط کار را تمیز کنید.
- ۳ ضایعات را به صورت تفکیک شده در محل های پیش بینی شده جمع آوری کنید.



فعالیت کارگاهی ۲

موضوع: برق‌کاری ماشینی

تعداد: یک عدد



وسایل مورد نیاز

- ۱ دستگاه تراش با لوازم جانبی
- ۲ قطعه کار از جنس St37
- ۳ دستگاه مته با لوازم جانبی
- ۴ مته مرغک
- ۵ مته ۹/۶mm
- ۶ کولیس ۰/۰۵mm
- ۷ برقو ۲۰HV
- ۸ میکرومتر داخلی سنج ۰/۰۱
- ۹ جناغی ۷ شکل
- ۱۰ گونیای مویی

نکات ایمنی و حفاظتی

- ۱ دستگاه مجهز به سیستم ارتینگ (Earthing) باشد.
- ۲ فاصله دید اپراتور تا سطح قطعه کار با توجه به زاویه دید ۴۵ درجه حدود ۳۰ سانتی متر باشد.
- ۳ فقط اپراتور مسئول کنترل و هدایت دستگاه باشد.
- ۴ قبل از کار، کلید اضطراری (Emergency) تست شود.
- ۵ استفاده از لباس کار مناسب (بچه بسته، اندازه، آستین بسته و...).
- ۶ عدم استفاده از وسایل زینتی مانند ساعت مچی، انگشتر، گردنبند و موی سر کوتاه باشد.
- ۷ استفاده از کلاه، دستکش مناسب کار، عینک حفاظتی و ماسک.
- ۸ استفاده از عایق زیرپایی.

مراحل انجام کار

- ۱ کنترل ابعاد قطعه کار مطابق نقشه با کولیس و پلیسه‌گیری و تمیزکردن قطعه کار.
- ۲ بستن قطعه کار به دستگاه تراش و کف‌تراشی کردن یک طرف آن.
- ۳ انجام عملیات مته مرغک زنی مطابق اصول فنی.
- ۴ انجام عملیات سوراخکاری مطابق نقشه و رعایت اصول پیش‌مته‌زنی با مته‌های ۹/۶mm، ۵.
- ۵ انجام عملیات روتراشی و پله‌تراشی و کف‌تراشی طرف دوم مطابق نقشه با رعایت اصول فنی.
- ۶ کنترل ابعاد قطعه کار با کولیس ۰/۰۵mm.



- ۷ بستن گیره روی میز دستگاه دریل و بستن قطعه کار در گیره بین جناغی شکل مطابق با اصول فنی.
- ۸ برقوی ماشینی HV ۱۰ روی دریل نصب شود.
- ۹ با توجه به جنس قطعه کار و قطر برقو سرعت پیشروی و تعداد دوران دستگاه تنظیم شود.
- ۱۰ عملیات برقکاری ماشینی همراه با مایع خنک کننده انجام شود.
- ۱۱ باز کردن قطعه کار و پلیسه گیری آن.

کنترل ابعادی قطعه کار

چنانچه دامنه قطر سوراخ HV ۱۰ (بر پایه جدول انطباقات صفر و هجده میکرون) است وضعیت سوراخ را از نظر ابعادی با میکرومتر داخل سنج از دو طرف در سه موقعیت ۱۲۰ درجه کنترل کرده ابعاد هر سوراخ را در جدول زیر بنویسید.

نتایج کنترل ابعادی قطعه کار					
طرف دوم			طرف اول		
۳	۲	۱	۳	۲	۱
نتیجه نهایی					
<input type="checkbox"/> قابل قبول <input type="checkbox"/> غیر قابل قبول					

در پایان کار:

- ۱ وسایل استفاده شده را تمیز و مرتب کنید و در محل خود قرار دهید.
- ۲ محیط کار را تمیز کنید.
- ۳ ضایعات را به صورت تفکیک شده در محل های پیش بینی شده جمع آوری کنید.

ارزشیابی هنر جو در واحد یادگیری: برقکاری ماشینی

نقشه کار: برقکاری ماشینی
شاخص عملکرد:

۱. تolerانس ابعادی بر اساس استاندارد ISO ۷۶۸۲-m

۲. پرداخت سطح $Ra = 1/6$

شرایط انجام کار:

۱. انجام کار در محیط کارگاه

۲. نور یکنواخت با شدت ۴۰۰ لوکس

۳. تهویه استاندارد و دمای $20 \pm 3^\circ C$

۴. ابزارآلات و تجهیزات استاندارد و آماده به کار

۵. وسایل ایمنی استاندارد

۶. زمان ۲/۵ ساعت

مواد مصرفی: جنس قطعه از چدن و به صورت پیش ساخته

ابزار و تجهیزات: ماشین فرز انیورسال با متعلقات - گیره موازی رومیزی - ساعت اندازه گیری - کولیس ۰/۰۵ - گونیای دقیق - آچار تخت - سوهان متوسط ۲۰۰ - زیر سری سنگ خورده - برس مویی - تیغه فرزکف تراش - وسایل روغن کاری - وسایل تمیزکاری - چکش لاستیکی - زیرپایی

نمونه و نقشه کار:

معیار شایستگی:

ردیف	مرحله کار	حداقل نمره قبولی از ۳	نمره هنر جو
۱	بررسی اولیه قطعه کار	۱	
۲	آماده سازی و بستن قطعه کار	۱	
۳	آماده سازی دستگاه و ابزار	۱	
۴	انجام برقکاری ماشینی	۲	
	شایستگی های غیر فنی، ایمنی، بهداشت، توجهات زیست محیطی و نگرش:		
	۱ رعایت قواعد و اصول در مراحل کار		
	۲ مسئولیت پذیری	۲	
	۳ مدیریت مواد و تجهیزات		
	۴ استفاده از لباس کار و کفش ایمنی و عینک محافظ		
	۵ تمیز کردن وسایل و محیط کار		
	۶ پایبندی به الزامات نقشه		
	میانگین نمرات *		

* حداقل میانگین نمرات هنر جو برای قبولی و کسب شایستگی، ۲ می باشد.

واحد یادگیری ۲: شایستگی قلاویز کاری ماشینی

استاندارد عملکرد

انجام عملیات قلاویز کاری ماشینی مطابق با خواسته‌های نقشه

پیش‌نیاز

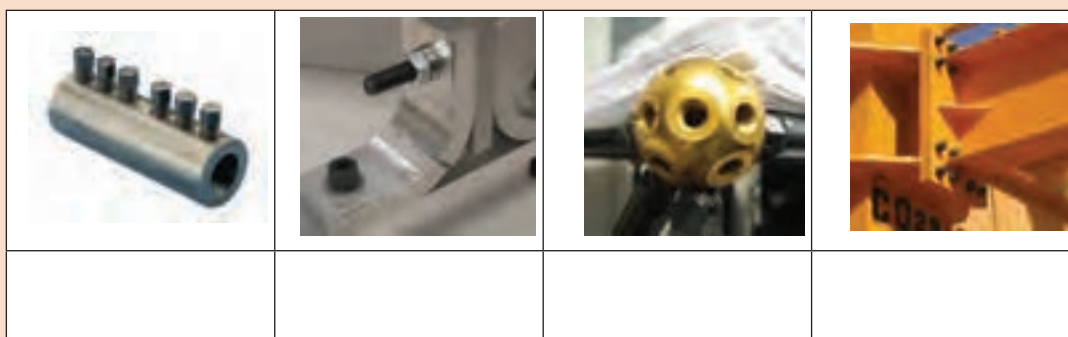
- ۱ اصول اندازه‌گیری دقیق
- ۲ کار با ابزار اندازه‌گیری
- ۳ نقشه‌خوانی
- ۴ اصول سوراخکاری و کار با دریل

قلاویزکاری ماشینی

مقدمه

اتصال با پیچ و مهره یکی از انواع اتصالات جدانشدنی است که امروزه با توجه به گسترش اتصال قطعات به وسیله پیچ و مهره، ایجاد دنده در قطعه به وسیله قلاویز از جایگاه ویژه‌ای برخوردار است. به روش اتصال قطعات زیر با پیچ و مهره دقت کنید.

تفاوت اتصالات زیر در چیست؟

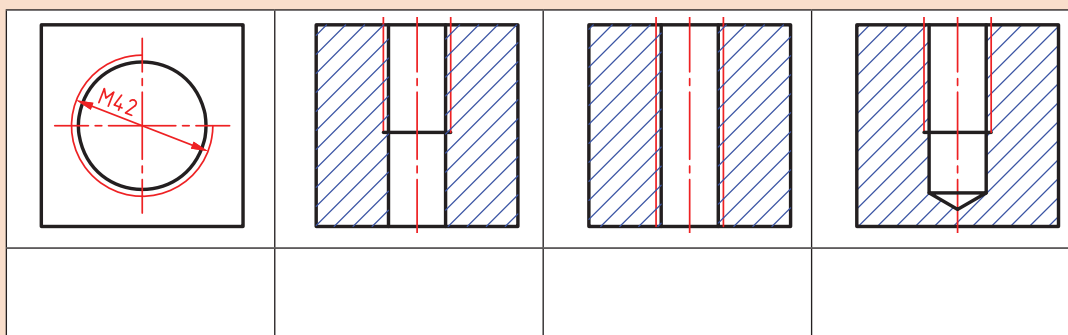


فعالیت ۱



مهره: مهره سوراخ استوانه شکل است که در آن دندانه برای بستن پیچ ایجاد شده است. مهره ممکن است به صورت مجزا (شش گوش) باشد یا در بدنه دستگاه ایجاد شده باشد. مهره‌هایی که به صورت مجزا (شش گوش) ساخته می‌شوند از اجزای استاندارد دستگاه‌ها می‌باشند که مستقیماً از بازار قابل خریداری هستند. ولی مهره‌هایی که در بدنه دستگاه ایجاد می‌شوند به روش‌هایی مانند رزوه تراشی داخلی (ماشین تراش) و قلاویزکاری (ماشینی و دستی) ایجاد می‌شوند.

مفهوم هر یک از تصاویر زیر و همچنین علائم درج شده روی آنها را بنویسید.



فعالیت ۲



به طور کلی در هر نقشه که علائم تصاویر بالا دیده شود، نشان دهنده این است که در این قسمت از قطعه باید یک رزوه داخلی به وسیله قلاویزکاری یا رزوه تراشی داخلی ایجاد شود.



نام و کاربرد هر یک از وسایل زیر را بنویسید.

			
			نام
			کاربرد

قلاویز کاری

ساخت مهره‌های کوچک به وسیله قلاویز را قلاویز کاری می‌گویند. قلاویزها در دو نوع گروه ماشینی و دستی ساخته می‌شوند. قلاویزهای دستی در کتاب تولید به روش تغییر فرم دستی و ماشینی توضیح داده شد در این فصل قلاویز کاری ماشینی شرح داده می‌شود.

قلاویز ماشینی

قلاویزهای ماشینی عموماً از جنس فولاد تندبر یا HSS ساخته می‌شوند و برخلاف قلاویزهای دستی تکی هستند و به دو صورت شیار مستقیم و شیار مارپیچ تولید شده‌اند. از قلاویزهای شیار مستقیم برای قلاویز کاری سوراخ‌های راه به درواز قلاویزهای شیار مارپیچ برای قلاویز کاری سوراخ‌های بن بست استفاده می‌شود. (شکل ۱)



قلاویز ماشینی شیار مارپیچ



قلاویز ماشینی شیار مستقیم

شکل ۱- قلاویزهای ماشینی

ساختمان قلاویز ماشینی: یک قلاویز ماشینی از دنباله، ساق (بدنه) و لبه برنده، شیار قلاویز (مستقیم، مارپیچ) و پخ جلوی قلاویز تشکیل شده است. (شکل ۲)



شکل ۲- ساختمان قلاویز ماشینی



تفاوت قلاویز ماشینی با قلاویز دستی را بنویسید؟

ماشین آلات و تجهیزات برای قلاویز‌کاری ماشینی

اغلب ماشین‌های مته ستونی، قابلیت قلاویز‌کاری را نیز دارند. این ماشین‌ها از قسمت‌های اصلی پایه ستون، میز و کُلگی تشکیل شده‌اند. دستگاه مته ستونی که در قلاویز‌کاری ماشینی مورد استفاده قرار می‌گیرد باید دارای دور چپ گرد و راست گرد باشد زیرا وقتی عملیات قلاویز‌کاری به پایان می‌رسد جهت گردش قلاویز باید تغییر کند تا قلاویز مانند یک پیچ از درون مهره باز شود. (شکل ۳)

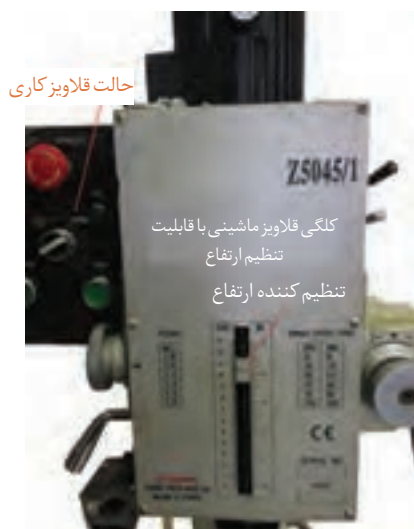
در قلاویز‌کاری ماشینی سرعت پیشروی برابر با گام قلاویز است و زمانی که قلاویز درگیر می‌شود مطابق با گام قلاویز درون حفره پیش می‌رود. در قلاویز‌کاری سوراخ‌های بن بست باید قبل از برخورد قلاویز با انتهای سوراخ جهت گردش قلاویز معکوس شود تا از شکستن قلاویز جلوگیری شود به همین جهت بر روی کُلگی دریل ستونی یک سری تجهیزات نصب می‌شود که می‌توان میزان عمق سوراخ را تنظیم کرد و وقتی قلاویز به عمق مورد نظر رسید جهت گردش محور دریل را تغییر داد. (شکل ۴)

تجهیزات بستن قلاویز روی ماشین مته: تجهیزات

بستن قلاویز روی ماشین مته ستونی دارای دنباله مخروطی مطابق با گلوبی ماشینی مته هستند. (شکل ۵)



شکل ۳- دستگاه مته ستونی



شکل ۴- کُلگی قلاویز ماشینی با قابلیت تنظیم ارتفاع



شکل ۵- تجهیزات بستن قلاویز روی ماشین مته ستونی

تجهیزات بستن قلاویز روی ماشین مته ستونی مانند تیغه فرزهای انگشتی دارای یک سری فشنگی می باشند که با توجه به دنباله قلاویز، این فشنگی ها تغییر می کنند. در هنگام قلاویزکاری باید از فشنگی مناسب با قلاویز استفاده نمود. (شکل ۶)



شکل ۶- فشنگی و قلاویز گیر

تنظیم تعداد دوران و سرعت پیشروی ماشین در قلاویز ماشینی: تعداد دوران در قلاویزکاری ماشینی را

با توجه به سرعت برشی و قطر قلاویز از رابطه $V = \frac{N \times D \times \pi}{1000}$ محاسبه می شود. در قلاویزکاری ماشینی سرعت برشی به جنس قطعه کار، جنس ابزار و نوع مایع خنک کننده بستگی دارد. همچنین سرعت پیشروی در قلاویزکاری ماشینی برابر با گام پیچ می باشد. (جدول ۱)

جدول ۱- سرعت برشی و مایع خنک کننده پیشنهادی برای قلاویز ماشینی HSS					
V(m/min)	مایع خنک کننده	جنس قطعه کار	V(m/min)	مایع خنک کننده	جنس قطعه کار
۲۷-۳۰	نفت سفید	آلمینیوم	۱۲-۱۸	روغن پایه گوگرد	فولاد کم کربن
۲۷-۳۰	روغن محلول یا پایه سبک	برنج	۸-۱۱	روغن پایه گوگرد	فولاد پرکربن
۲۱-۲۴	روغن خشک یا حل شونده	چدن	۳-۱۱	روغن حل شونده	فولاد ضدزنگ

یک گروه دو نفری تشکیل داده و با مشارکت یکدیگر موارد زیر را برای ساخت یک مهره M۱۶ انجام داده و سپس نتیجه کار را در کلاس ارائه نمایید.

- ۱ مته های مورد نیاز، قلاویز ماشینی M۱۶، قلاویزگیر و شابلون دنده را از انبار تحویل بگیرید.
- ۲ قطر سوراخ برای قلاویزکاری را به دست آورید و مته های مورد نیاز برای سوراخکاری را از انبار تحویل بگیرید.
- ۳ تعداد دوران مورد نظر را به دست آورید و دستگاه را با این عده دوران تنظیم کنید.
- ۴ مایع خنک کننده پیشنهادی برای این جنس را تهیه کنید.
- ۵ قلاویز M۱۶ را با شابلون دنده کنترل کنید تا از صحت گام آن اطمینان حاصل کنید.

فعالیت ۵



نکته



اصول و نکات فنی در قلاویزکاری ماشینی



شکل ۷- کنترل عمود بودن قلاویز با سوراخ

- ۱ از دقیق بودن قطر سوراخ برای قلاویزکاری با توجه به جداول موجود در کتاب همراه هنرجو اطمینان حاصل کنید.
- ۲ قطعه کار را محکم (با استفاده از گیره یا روبند) روی میز ماشین ببندید و اگر برای بستن قطعات گرد از گیره استفاده می‌کنید بهتر است از جناقی V شکل استفاده شود.
- ۳ کلت قلاویزگیر را در گلوبی دستگاه نصب کنید.
- ۴ باتوجه به قطر قلاویز، قلاویز را به همراه فشنگی روی کلت نصب کرده و پیچ کلت را با آچار مخصوص محکم کنید. (بهتر است در هنگام محکم کردن مهره دستگاه مته در روی دور سنگین تنظیم شده باشد).
- ۵ با توجه به جنس قطعه کار و قطر قلاویز تعداد دوران را محاسبه کرده و دستگاه دریل را تنظیم کنید.
- ۶ عمود بودن قلاویز برسوراخ را با گونیا مویی کنترل کنید زیرا کج بودن قلاویز موجب شکستن قلاویز می‌شود. (شکل ۷)
- ۷ عمق مورد نیاز برای قلاویزکاری را روی دستگاه تنظیم کنید.
- ۸ باتوجه به جنس قطعه کار مایع خنک‌کننده مناسب انتخاب کرده و در حین قلاویزکاری از آن استفاده کنید.
- ۹ هرگز دستگاه را در زمانی که قلاویز درون سوراخ است خاموش نکنید.
- ۱۰ قلاویز را در جعبه مخصوص بدور از ابزارهای دیگر قرار داده زیرا لبه‌های برنده به ضربه حساس است.

نکته



کلید فعالیت‌های کارگاهی به صورت گروه‌های دو نفری انجام شود.

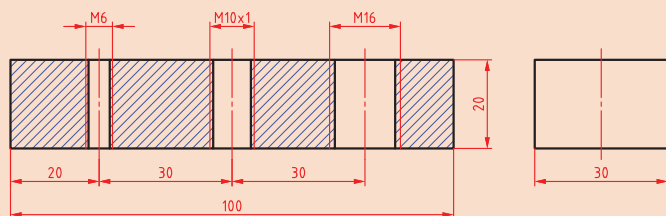


فعالیت کارگاهی ۱

موضوع: قلاویزکاری ماشینی

تعداد: ۱ عدد

- ۱ دستگاه مته با لوازم جانبی
- ۲ قطعه کار از جنس St37 با $100 \times 40 \times 40$
- ۳ کولیس ارتفاع سنج
- ۴ وسایل خط کشی و سنبه نشان کاری
- ۵ کولیس $0/05mm$
- ۶ چکش ۲۰۰ گرمی
- ۷ صفحه صافی کارگاهی 400×400
- ۸ مته $5, 10, 19/5mm$
- ۹ برقو HV ۲۰
- ۱۰ میکرومتر داخلی سنج $0/01$



نکات ایمنی و حفاظتی



- ۱ دستگاه مجهز به سیستم ارتینگ (Earthing) باشد.
- ۲ فاصله دید اپراتور تا سطح قطعه کار باتوجه به زاویه دید ۴۵ درجه حدود ۳۰ سانتی متر باشد.
- ۳ فقط اپراتور مسئول کنترل و هدایت دستگاه باشد.
- ۴ قبل از کار، کلید اضطراری (Emergency) تست شود.
- ۵ استفاده از لباس کار مناسب (یقه بسته، اندازه، آستین بسته و...)
- ۶ عدم استفاده از وسایل زینتی مانند ساعت مچی، انگشتر، گردنبند و موی سر کوتاه باشد.
- ۷ استفاده از کلاه، دستکش مناسب کار، عینک حفاظتی و ماسک
- ۸ استفاده از عایق زیرپایی
- ۹ از سلامت سیستم چپ گرد و راست گرد بودن گلویی دریل اطمینان حاصل کنید.

مراحل انجام کار

- ۱ کنترل ابعادی قطعه کار مطابق نقشه با خط کش و گونیا، پلیسه گیری و تمیز کردن آن.
- ۲ خط کشی و سنبه نشان کاری قطعه کار مطابق اصول فنی مربوطه.
- ۳ بستن گیره روی میز دستگاه مته، بستن قطعه کار در گیره و تراز کردن آن مطابق اصول فنی مربوطه.
- ۴ آماده سازی دستگاه مته برای سوراخکاری باتوجه به قطر مته.
- ۵ انجام عملیات سوراخکاری مطابق نقشه، بارعایت انجام عملیات پیش مته (قطر مته جهت قلاویزکاری).
- ۶ بستن تجهیزات قلاویز ماشینی روی ماشین مته.
- ۷ بستن قلاویزهای M6 و M10 و M12 روی دستگاه (باتوجه به قطر قلاویز از فشنگی مناسب استفاده شود).

- ۸ با توجه به جنس قطعه کار و قطر قلاویز تعداد دوران دستگاه و مایع خنک کننده مناسب را انتخاب کنید.
- ۹ با توجه به نقشه کار برای هر قلاویز میزان عمق قلاویز را روی دستگاه تنظیم کنید.
- ۱۰ قلاویز را در روی سوراخ مورد نظر تنظیم کنید و با گونیا عمود بودن آن را کنترل کنید.
- ۱۱ ماشین را روشن کرده و قلاویز‌کاری را انجام دهید، در حین قلاویز‌کاری از مایع خنک کننده استفاده شود.

کنترل سوراخ قلاویز شده

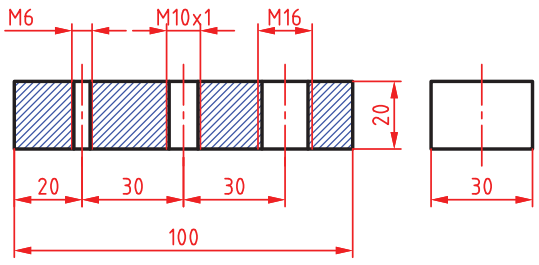
هر یک از رزوه‌ها را با استفاده از فرمان کنترل کنید.

نتایج کنترل قطعه کار قلاویز شده با فرمان کنترل مهره			
مهره M۱۲	مهره M۱۰	مهره M۶	وضعیت فرمان
			گیج بسته می شود
			گیج بسته نمی شود
قابل قبول <input type="checkbox"/> غیر قابل قبول <input type="checkbox"/>	قابل قبول <input type="checkbox"/> غیر قابل قبول <input type="checkbox"/>	قابل قبول <input type="checkbox"/> غیر قابل قبول <input type="checkbox"/>	نتیجه نهایی

در پایان کار:

- ۱ وسایل استفاده شده را تمیز و مرتب کرده و در محل مربوطه قرار دهید.
- ۲ محیط کار را تمیز کنید.
- ۳ ضایعات را به صورت جدا شده در محل‌های پیش‌بینی شده جمع‌آوری کنید.

ارزشیابی هنرجو در واحد یادگیری: قلاویز کاری ماشینی

<p>نقشه کار: قلاویز کاری ماشینی شاخص عملکرد:</p> <p>۱. تولرانس ابعادی بر اساس استاندارد ISO۶۸۲-m ۲. پرداخت سطح $Ra = 1/6$</p> <p>شرایط انجام کار:</p> <p>۱. انجام کار در محیط کارگاه ۲. نور یکنواخت با شدت ۴۰۰ لوکس ۳. تهویه استاندارد و دمای $20 \pm 3^\circ C$ ۴. ابزارآلات و تجهیزات استاندارد و آماده به کار ۵. وسایل ایمنی استاندارد ۶. زمان ۲/۵ ساعت</p> <p>مواد مصرفی: جنس قطعه از چدن و به صورت پیش ساخته ابزار و تجهیزات: ماشین فرز انیورسال با متعلقات - گیره موازی رومی - ساعت اندازه گیری - کولیس ۰/۰۵ - گونیای دقیق - آچار تخت - سوهان متوسط ۲۰۰ - زیر سری سنگ خورده - برس مویی - تیغه فرز کف تراش - وسایل روغن کاری - وسایل تمیزکاری - چکش لاستیکی - زیرپایی</p>	<p>- نمونه و نقشه کار:</p> 
--	--

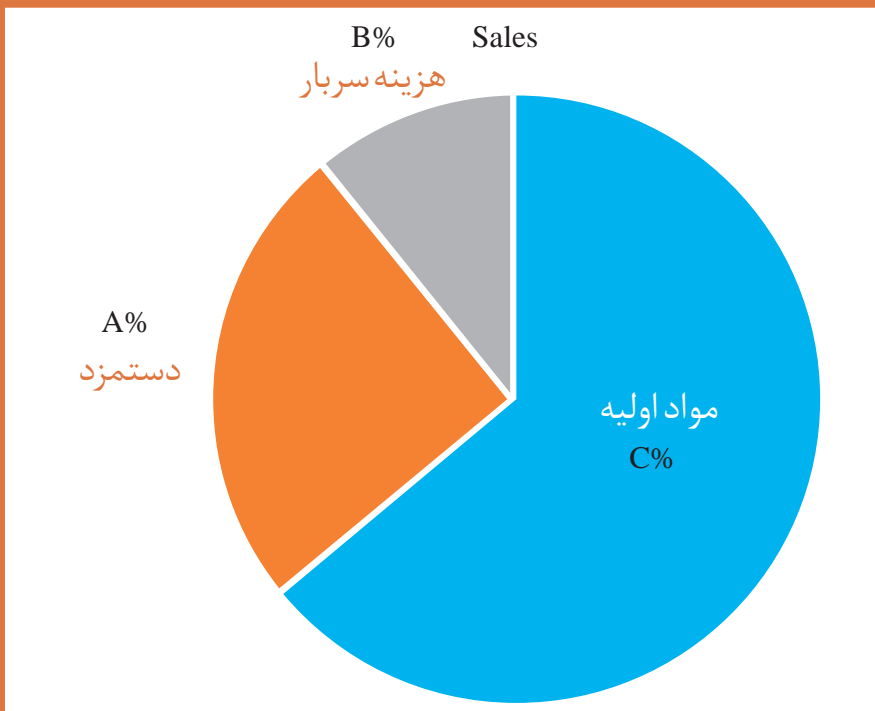
معیار شایستگی:

ردیف	مرحله کار	حداقل نمره قبولی از ۳	نمره هنرجو
۱	بررسی اولیه قطعه کار	۱	
۲	آماده سازی و بستن قطعه کار	۱	
۳	آماده سازی ابزار	۱	
۴	انجام قلاویز کاری	۲	
	شایستگی های غیر فنی، ایمنی، بهداشت، توجهات زیست محیطی و نگرش:		
	۱. رعایت قواعد و اصول در مراحل کار		
	۲. مسئولیت پذیری NV۲L۲	۲	
	۳. مدیریت مواد و تجهیزات N۶۶L۲		
	۴. استفاده از لباس کار و کفش ایمنی و عینک محافظ		
	۵. تمیز کردن وسایل و محیط کار		
	۶. پایبندی به الزامات نقشه		
	میانگین نمرات*		

* حداقل میانگین نمرات هنرجو برای قبولی و کسب شایستگی، ۲ می باشد.

پودمان ۴

برآورد پروژه



واحد یادگیری برآورد پروژه

استاندارد عملکرد

تشریح پروژه، تحلیل نقشه پروژه، تفکیک و شناسایی قطعات، برآورد مواد خام لازم و برآورد هزینه تهیه و ساخت قطعات مطابق استاندارد.

شایستگی برآوردکننده پروژه

- برآوردکننده باید توانایی نقشه خوانی و ترسیم نقشه صنعتی، مطابق اصول استاندارد را داشته باشد.
- برآوردکننده باید با روش های تولید آشنائی داشته باشد.
- برآوردکننده باید با اجزای ماشین آشنائی داشته باشد.
- برآوردکننده باید توانائی محاسبات هندسی احجام را داشته باشد.
- برآوردکننده باید توانائی انتخاب روش تولید مناسب و توانائی محاسبات مربوطه را داشته باشد.
- برآوردکننده باید آشنائی لازم با روش های تهیه مواد لازم در بازار را داشته باشد.
- برآوردکننده باید توانائی تخمین هزینه ها و ارائه قیمت تمام شده و فروش را داشته باشد.

پیش نیاز

مدیریت برآورد یک پروژه، متکی به پیش نیازهای علمی و تجربی به شرح زیر می باشد:

- ۱ نقشه خوانی
- ۲ شناسائی اجزای استاندارد
- ۳ استفاده از جداول استاندارد
- ۴ محاسبه جرم قطعات
- ۵ روش های تولید
- ۶ محاسبه زمان تولید

برآورد پروژه

مقدمه

در این فصل تلاش است تا هنرجویان با داشتن اندوخته دانش و تجربیات سال‌های گذشته و آشنائی با مدیریت تولید بتوانند به راحتی یک پروژه شامل مجموعه‌ای مرتبط از قطعات، به عنوان ماشین را تفکیک و قطعات آن را شناسائی کرده، قطعات استاندارد را جدا و برای ساخت قطعاتی که باید ساخته شوند اقدام لازم را برنامه‌ریزی کرده و در نهایت با مدیریت منابع و تجهیزات، قیمت تمام‌شده محصول را با توجه به تمام جنبه‌های کار و هزینه‌های صرف‌شده برآورد نموده و از این رهگذر، کوتاه‌ترین راه‌ممکن از نظر زمان و ارزان‌ترین روش برای تولید محصول را انتخاب کنند.

واژه‌های کلیدی

پروژه: فعالیت یا فعلی است که برای اجرای آن به برنامه‌ریزی نیاز است. پروژه اغلب یک بار انجام می‌شود و به پایان می‌رسد. ولی گاهی نیز پروژه به دسته فعالیت‌هایی گفته می‌شود که بایستی در فاصله‌های زمانی ویژه تکرار شوند. مانند بازسازی بنیادی یک نیروگاه هر دو سال یک بار.

برآورد: روشی برای پیش‌بینی یا تخمین نتیجه یک موضوع که توسط اعضای یک گروه استفاده می‌شود. معمولاً زمانی که ورودی‌های به دست آمده کامل نبوده، دارای عدم قطعیت بوده و یا وضعیت ثابتی وجود نداشته باشد، کاربرد دارد. مانند پیش‌بینی زمان کارکرد یک رنده تیز شده.

هزینه: شامل بهای مواد، اشیا و خدماتی است که برای کسب درآمد، مورد نیاز می‌باشد. مانند حقوق کارمندان، آب، برق، تلفن، هزینه استهلاک ساختمان و...

مبالغی که تولیدکننده برای تولید صرف می‌کند، هزینه تولید نامیده می‌شود. در یک پروژه اگر هزینه از درآمد بیشتر باشد انجام آن پروژه زیان‌آور و اگر هزینه از درآمد کمتر باشد، پروژه سود آور است.

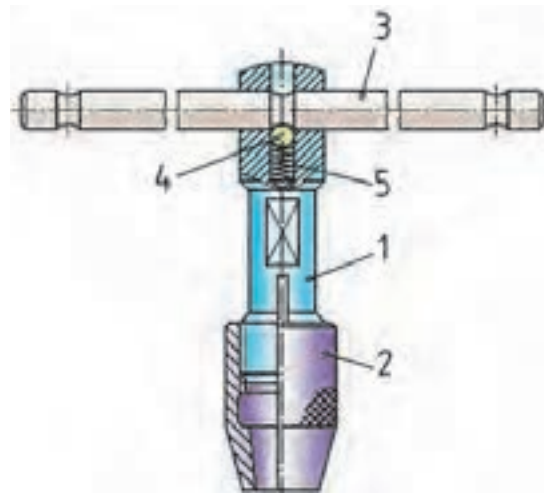
نکته



نقشه خوانی اجرائی

برای ساخت هر محصول به نقشه‌ای از قطعات و چگونگی مونتاژ آن نیاز است. نقشه ترکیبی هر محصول از تعداد ده‌ها، صدها و در برخی از موارد هزاران قطعه تشکیل شده است. شکل (۱) نمونه‌ای از نقشه ترکیبی را نشان می‌دهد.

در این مجموعه، پروژه‌ای را مشاهده می‌کنید که از تعدادی قطعه مختلف تشکیل شده است، برای ساخت هرکدام از قطعات، لازم است نقشه‌های اجرایی تهیه شود. تهیه یک نقشه ترکیبی مانند شکل (۱) برای این مجموعه می‌تواند به درک ارتباط قطعات با همدیگر و موقعیت آنها کمک کند و در آخر برای مونتاژ قطعات نیز مفید واقع گردد.



شکل ۱- دسته قلاویز

نقشه ترکیبی: به نقشه ای فنی که موقعیت نصب صحیح کلیه قطعات در یک مجموعه با مکانیزمی خاص را کنار یکدیگر نمایش دهد نقشه ترکیبی گویند. شکل (۱)

نقشه های ترکیبی شامل جدول مشخصات قطعات مجموعه می باشند، که با استفاده از آن می توانیم تعداد، جنس و مشخصات فنی قطعات را نمایش دهیم. نقشه ترکیبی شکل (۱) دارای جدول مشخصاتی است که اطلاعات قطعات را ارائه نموده است. (جدول ۱)

جدول ۱- مشخصات فنی نقشه آچار					
شماره قطعه	نام قطعه	شماره استاندارد	جنس قطعات	تعداد قطعات	ملاحظات
۰۵	فنر	DIN ۲۰۹۸-۱ x ۹ x ۲۰		۱	
۰۴	ساقمه	ساقمه فولادی $\varnothing 8$	ST۳۷	۱	
۰۳	دسته	$\varnothing 10 \times \varnothing 200$	CK۴۵	۱	
۰۲	درپوش		CK۴۵	۱	
۰۱	بدنه				

برای قطعات مجموعه می توانیم گزارش روش تولید را به صورت زیر آماده کنیم:

قطعه شماره ۱: این قطعه توپی و یا بدنه نامیده شده و از جنس فولاد، که قابلیت سخت کاری دارد ساخته می شود. برای تولید آن باید میله گرد خام به اندازه لازم برش داده و برای ساخت آن از دستگاه تراش و برای تکمیل فرم آن از دستگاه فرز استفاده کرد.

قطعه شماره ۲: این قطعه که به آن درپوش گفته می‌شود از فولاد که قابلیت سخت کاری دارد ساخته می‌شود، برای تولید آن باید میله گرد خامی به ابعاد لازم برش داده و برای تکمیل آن از روش براده برداری با دستگاه تراش استفاده کرد.

قطعه شماره ۳: نام این قطعه، دسته است جنس آن از فولاد می‌باشد. مواد اولیه آن از میله گرد انتخاب شده و برای ساخت آن از دستگاه تراش استفاده می‌شود.

قطعه شماره ۴: این قطعه ساچمه بوده و از جنس فولاد سخت شده است. این نوع قطعات استاندارد بوده و به صورت آماده از بازار تهیه می‌شود.

قطعه شماره ۵: نام این قطعه فتر بوده و جنس آن از فولاد فتر انتخاب شده است. این قطعه نیز استاندارد بوده و به صورت آماده از بازار خریداری می‌شود.



برآورد و تخمین مقدار مواد اولیه با توجه به نقشه قطعات انجام می‌شود. تنها باید در تخمین مواد، مقدار اضافه تراش را به اندازه‌ها اضافه کرده و نزدیک‌ترین اندازه استاندارد مواد خام را برای آنها انتخاب نموده و گزارش کرد. برای مثال برای قطعه شماره ۱ در نقشه بالا، اندازه قطر اصلی قطعه ۱۸ میلی‌متر است، در بازار میله گرد با قطر ۱۸ میلی‌متر وجود ندارد، لذا قطر بالاتر یعنی ۲۰ میلی‌متر برای ماده خام آن انتخاب می‌شود.

نام، چگونگی عملکرد و ابعاد مواد خام برای قطعات شکل ۱ را مطابق زیر بنویسید.

شماره قطعه	۱	۲	۳	۴	۵
نام قطعه					
چگونگی عملکرد					
ابعاد مواد خام					

گاهی علاوه بر نقشه ترکیبی که وظیفه دارد قطعات یک دستگاه را معرفی کند، تصویری سه بعدی از محصول نیز به واحد ساخت، برنامه‌ریزی و مونتاژ پروژه کمک شایانی خواهد کرد.

نام و روش تولید اجزای هریک از وسایل زیر را بنویسید.

	
۱-	۱-

فعالیت



فعالیت



۲-	۲-
۳-	۳-
۴-	۴-
۵-	۵-

همچنین برای ساخت باید نقشه تک تک قطعات با مشخصات کامل تهیه شده و در اختیار سازنده قرار گیرد.

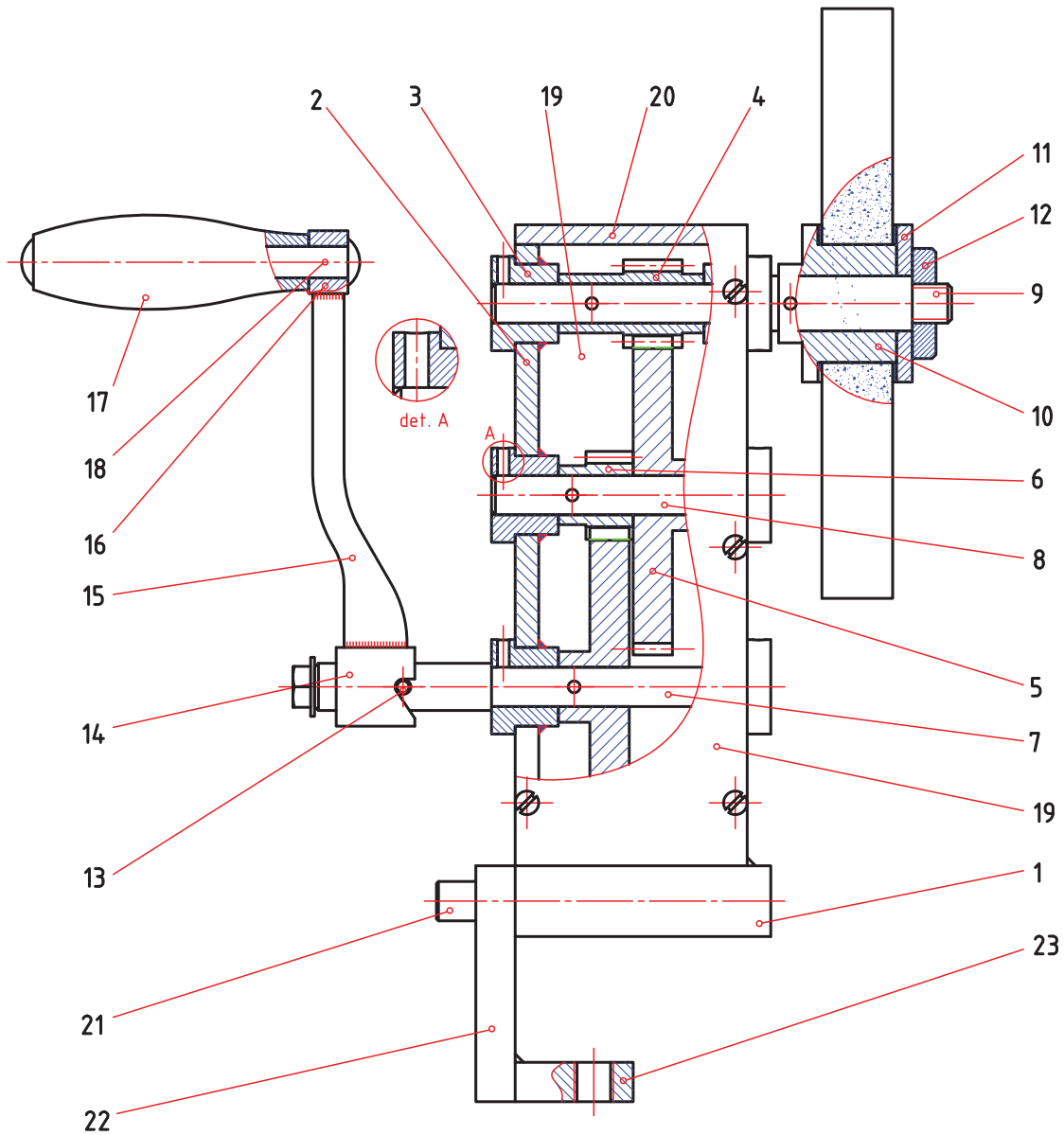
نقشه قطعات نقشه ترکیبی شکل ۱ (صفحه ۱۰۴) را به صورت دستی ترسیم کنید.

فعالیت



ویژگی های نقشه های ترکیبی

الف) تمام قطعات و چگونگی ارتباط آنها را با یکدیگر نمایش دهد.
 ب) اطلاعات ضروری، مانند نام قطعات، تعداد، جنس و مشخصات استاندارد را در اختیار قرار دهد.
 پ) کارکرد هر قطعه را نمایش دهد.
 نقشه ترکیبی باید تمام ویژگی های ذکر شده را به وضوح دارا باشد. به طوری که هر فرد فنی ضمن فهمیدن نقشه، با اطلاعاتی که نقشه ارائه می دهد توانایی ساخت مجموعه را از روی نقشه های ارائه شده و اطلاعات جدول نقشه را در خود احساس می کند. چنانچه در نقشه ترکیبی اطلاعات جدول ناقص باشد، نقشه خوان سردرگم شده و در ساخت قطعات و در نهایت مونتاژ مجموعه دچار تردید می شود. زیرا اطلاعات جنس یا مشخصات فنی قطعات در دسترس نیست. در مورد مجموعه های پیچیده با تعداد قطعه زیاد، کمترین نقص در ارائه اطلاعات قطعات باعث ایجاد اختلال در مدیریت ساخت و در نهایت عدم موفقیت در ساخت مجموعه می شود. نقشه ترکیبی صفحه بعد پروژه اصلی کتاب حاضر که دستگاه سنگ سنباده دستی است را نشان می دهد (شکل ۲)



شکل ۲. نقشه ترکیبی دستگاه سنگ سنباده دستی

نقشه ترکیبی را می توان با حداقل تصاویر نشان داد، به شرطی که:

۱ بهترین حالت های تصویر انتخاب شود.

۲ از برش های مناسب استفاده شود.

۳ شماره گذاری صحیح و مشخصی روی قطعات انجام شود.

یک نقشه ترکیبی لازم نیست که جزئیات هر قطعه به طور دقیق نشان دهد. معرفی شکل هندسی و ابعادی هر یک از قطعات در نقشه های تفکیکی به طور کامل نشان داده می شود.

نکته

به نقشه ای شامل اجزای مجموعه، که به صورت جداگانه در مسیر نصب (مونتاژ) تفکیک و ترسیم شده است، نقشه دمونتاز (پیاده شده) می گویند.



گفتنی است نقشه های مرکب دارای جدول مشخصات که نشانگر مشخصات فنی کلیه اجزای نقشه ترکیبی است می باشد، جدول زیر مربوط به مشخصات دستگاه سنگ سنباده دستی (موضوع پروژه کتاب) می باشد (جدول ۲).

جدول ۲- مشخصات فنی دستگاه سنگ دستی				
شماره قطعه	نام قطعه	جنس	تعداد	ملاحظات
۲۶	پیچ		۱	M10
۲۵	پین		۵	∅۳
۲۴	پیچ		۱۰	M6
۲۳	بست	ST37	۱	
۲۲	رابط بست	ST37	۱	
۲۱	محور	ST37	۱	
۲۰	درپوش	ST37	۱	
۱۹	بدنه	ST37	۲	
۱۸	محور دسته	ST37	۱	

ادامه جدول مشخصات فنی دستگاه سنگ دستی

۱۷	دسته	ST۳۷	۱
۱۶	بوش	ST۳۷	۱
۱۵	بازو	ST۳۷	۱
۱۴	بوش بازو	ST۵۲	۱
۱۳	پین	ST۳۷	۱
۱۲	مهره	ST۳۷	۱
۱۱	واشر	ST۳۷	۱
۱۰	بوش	ST۳۷	۱
۹	محور	ST۳۷	۱
۸	محور	ST۳۷	۱
۷	محور	ST۳۷	۱
۶	چرخ دنده	ST۳۷	۱
۵	چرخ دنده	ST۳۷	۲
۴	چرخ دنده	ST۳۷	۱
۳	بوش	ST۳۷	۶
۲	بدنه	ST۳۷	۲
۱	پایه	ST۳۷	۱

با توجه به نقشه ترکیبی و اجزای دستگاه سنگ دستی در قسمت ملاحظات جدول ۲، قطعات استاندارد و ساختنی را مشخص کنید.

فعالیت



اجزای استاندارد در نقشه‌های ترکیبی

در یک مجموعه، قطعات به یکدیگر متصل می‌شوند تا کار خود را به طور صحیح انجام دهند. اتصال قطعات به همدیگر ممکن است دائمی باشد، مانند اتصال توسط جوش یا پرچ و یا ممکن است موقت باشد، مانند اتصال به وسیله پیچ و مهره، خار، گوه و... همچنین ممکن است در مجموعه از قطعات استاندارد و آماده مانند انواع بلبرینگ و رولبرینگ، فنر، واشر، و... استفاده شود.



با استفاده از منابع مختلف و قابل دسترس پیرامون انواع قطعات استاندارد تحقیق کرده و آن را در کلاس درس ارائه نمایید.

در نقشه دستگاه سنگ دستی (شکل ۱) بعضی از قطعات استاندارد بوده و بهتر است به صورت آماده تهیه شود، مانند پیچ و پین و... همچنین برخی از قطعات مانند بدنه، محورها و چرخ دنده ها باید با یکی از روش های تولید ساخته شوند.



یک گروه دو نفری تشکیل داده و با مشارکت یکدیگر و با توجه به نقشه دستگاه سنگ دستی (موضوع پروژه کتاب) روش تأمین (خرید از بازار و تولید) هر یک از قطعات آن را به ترتیب با واژه های استاندارد و ساخت نوشته و در صورت نیاز روش تولید آن را ذکر کنید.

چگونگی تأمین قطعات دستگاه سنگ دستی				
شماره قطعه	نام قطعه	خرید از بازار (استاندارد)	ساخت	روش ساخت
۱				
۲				
۳				
۴				
۵				
۶				
۷				
۸				
۹				
۱۰				
۱۱				
۱۲				

				۱۳
				۱۴
				۱۵
				۱۶
				۱۷
				۱۸
				۱۹
				۲۰
				۲۱
				۲۲
				۲۳
				۲۴
				۲۵
				۲۶

به طور خلاصه برای شناسایی و تفکیک قطعات تشکیل دهنده یک مجموعه از روی نقشه ترکیبی، خواندن، درک نقشه، تجسم و ترسیم اجزای آن به موارد زیر توجه شود:

- ۱ شماره های قطعات
- ۲ نوع برش و جهت هاشور
- ۳ اندازه های جزئی و کلی در نقشه
- ۴ اندازه های دارای تولرانس و علائم انطباقی و کیفیت سطح
- ۵ جدول نقشه ترکیبی
- ۶ تصاویر مجسم برش خورده و کامل

در صنایع مختلف به خصوص صنایع ماشین سازی برای قطعات و اجزای دستگاه ها استانداردهای مختلفی تدوین شده است، که می توان به آنها مراجعه کرد.

نکته



مواد به طور کلی به فلزات و غیر فلزات تقسیم می‌شوند، که در سال‌های قبل به آنها اشاره شده است، یک مجموعه ممکن است از قطعات مختلف با جنس‌های متفاوتی که بستگی به عملکرد مجموعه دارد ساخته شود. انتخاب نوع جنس هر قطعه بستگی به نوع عملکرد قطعه در مجموعه دارد. معمولاً جنس قطعات در نقشه ترکیبی در جدول نوشته می‌شود تا با این روش سازنده قطعات، راحت‌تر بتواند روش ساخت قطعات را انتخاب کند. گروه فلزات شامل فلزاتی مانند: آلومینیوم، آهن، مس، روی، قلع، سرب و... و آلیاژهای فلزی مانند: فولاد، چدن، برنج، برنز و... و گروه غیر فلزات شامل انواع پلاستیک‌ها، لاستیک‌ها، کامپوزیت‌های غیر فلزی و... است.

برآورد وزن مواد خام

هر قطعه در یک مجموعه ساده یا پیچیده از موادی ساخته شده که دارای حجم و مشخصات فیزیکی خاص است. بر اساس این مشخصات می‌توانیم به راحتی برآوردی نسبتاً دقیق از وزن مواد مصرفی در آن داشته باشیم. قبلاً آموخته ایم که وزن هر جسم برابر حاصل ضرب چگالی در حجم آن است.

$$M_{kg} = V(m^3) \times \rho (kg/m^3)$$

چگالی یکی از مهم‌ترین مشخصات فیزیکی مواد است.

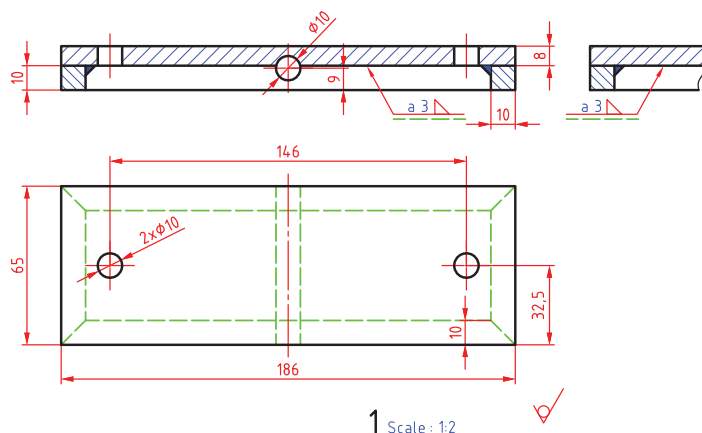
نکته



جدول استاندارد مربوط به خواص فیزیکی مواد تهیه شده است که به برآورد آسان و سریع وزن قطعات کمک می‌کند. نمونه‌ای از این نوع جدول در زیر آورده شده است. (جدول ۳)

جدول ۳- خواص فیزیکی مواد							
خواص فیزیکی	آلومینیوم	قلع	روی	مس	فولاد آلیاژی	فولاد غیر آلیاژی	سیلیسیم
جرم مخصوص (چگالی) (kg/m ^۳)	۲۷۰۰	۷۲۹۰	۷۱۳۰	۸۹۶۰	۷۹۰۰	۷۸۵۰	۲۳۳۰
دمای ذوب (°C)	۶۵۰	۲۳۱	۴۲۰	۱۰۸۰	۱۵۰۰	۱۵۰۰	۱۴۲۳

مثال ۱: مقدار جرم پایه دستگاه سنگ دستی مطابق نقشه زیر (قطعه شماره ۱) را حساب کنید. (شکل ۳)
این قطعه از جنس فولاد ST۳۷ طراحی شده است. اندازه‌ها در نقشه، نشان‌دهنده اندازه تمام شده قطعه است. اما برای ساخت آن باید اضافه اندازه‌ای (اضافه تراش) متناسب با روش تولید، به ابعاد نقشه اضافه شود تا در زمان خرید مواد مدنظر قرارگیرد. قطعه شماره ۱ دستگاه سنگ دستی شامل دو قسمت صفحه اصلی و کلاف



شکل ۳- پایه دستگاه سنگ دستی

دور تا دور است که با عملیات جوشکاری بهم متصل شده و قسمتی از سازه دستگاه را تشکیل داده‌اند. صفحه اصلی تسمه فولادی به ابعاد (۱۸۶ × ۶۵ × ۸) میلی‌متر و ضخامت ۸ میلی‌متر است. قطعه دوم شمش فولادی با مقطع مربع ۱۰ میلی‌متری است. ابعاد تمام شده قطعه اصلی (۱۸۶ × ۶۵ × ۸) میلی‌متر است، برای حالت خام این قطعه، از صفحه فولادی به ضخامت ۸ میلی‌متر استفاده می‌شود، مقدار ۵ میلی‌متر نیز به عنوان اضافه تراش به طول و عرض این قطعه اضافه می‌شود که این مقدار اضافه در هنگام ماشین کاری از بین می‌رود. بنابراین ابعاد مواد خام برای صفحه اصلی (۱۹۱ × ۷۰ × ۸) خواهد شد، بنابراین جرم این صفحه برابر است با:

$$\rho_{\text{فولاد}} = 7850 \text{ kg/m}^3$$

$$V = 191 \times 70 \times 8 = 107 \times 10^{-6} \text{ m}^3$$

$$m = V \times \rho = (107 \times 10^{-6} \text{ m}^3) \times (7850 \text{ kg/m}^3) = 0.840 \text{ kg}$$

برای طول کلاف دور تا دور از شمش فولادی به ابعاد مقطع (۱۰ × ۱۰) که دور تا دور صفحه با جوش متصل می‌شود، با اضافه برش حدود ۵۰۰ میلی‌متر نیاز داریم. لذا جرم این قطعه نیز برابر است با:

$$V = 500 \times 10 \times 10 = 5 \times 10^{-6} \text{ m}^3$$

$$m = 5 \times 10^{-6} \text{ m}^3 \times 7850 \text{ kg/m}^3 = 0.394 \text{ kg}$$

اطلاعات حجم و وزن، کمک شایانی به برآورد هزینه هر یک از قطعات و کل مجموعه می‌نماید. گاهی اوقات بنا بر تجربه می‌توان جنس قطعات را تشخیص داد. ولی بعضاً ممکن است به راحتی جنس قطعه قابل تشخیص نباشد، لذا در این گونه موارد با وزن کردن قطعه و تعیین حجم آن با روش‌های علمی و عملی می‌توان چگالی جنس قطعه را از تقسیم جرم بر حجم به دست آورده و با مقایسه نتیجه با جداول مشخصات فیزیکی مواد، جنس قطعه را مشخص نمود.

$$\left(\rho = \frac{M}{V} \right)$$

گفتنی است با استفاده از جداول جرم واحد سطح و جرم واحد طول فلزات نیز می‌توان جرم قطعات را محاسبه نمود. (الف) جرم واحد سطح فولاد (جدول ۴ و ۵)

جدول ۴- وزن واحد سطح فولاد							
S (mm)	M' (kg/m ²)	S (mm)	M' (kg/m ²)	S (mm)	M' (kg/m ²)	S (mm)	M' (kg/m ²)
۰٫۷	۵٫۵	۱٫۵	۱۱٫۸	۴٫۰	۳۱٫۴	۸٫۰	۶۲٫۸
۰٫۸	۶٫۲۸	۲٫۰	۱۵٫۷	۴٫۵	۳۵٫۳	۱۰٫۰	۷۸٫۵
۰٫۹	۷٫۰۷	۲٫۵	۱۹٫۶	۴٫۷۵	۳۷٫۳	۱۲٫۰	۹۴٫۲
۱٫۰	۷۸۵	۳	۲۳٫۶	۵٫۰	۳۹٫۳	۱۴٫۰	۱۱۰
۱٫۲	۹٫۴۲	۳٫۵	۲۷٫۵	۶٫۰	۴۷٫۱	۱۵٫۰	۱۱۸

توضیح: M جرم واحد سطح و S ضخامت ورق است.

جدول ۵- وزن واحد طول فولاد							
d (mm)	M' (kg/m)	d (mm)	M' (kg/m)	d (mm)	M' (kg/m)	d (mm)	M' (kg/m)
۵	۰٫۱۵۴	۱۵	۱٫۳۹	۳۰	۵٫۵۵	۵۵	۱۸٫۷
۶	۰٫۲۲۲	۱۶	۱٫۵۸	۳۵	۷٫۵۵	۶۰	۲۲٫۲
۸	۰٫۳۹۵	۱۸	۲٫۰	۴۰	۹٫۸۶	۷۰	۳۰٫۲
۱۰	۰٫۶۱۷	۲۰	۲٫۴۷	۴۵	۱۲٫۵	۸۰	۳۹٫۵
۱۲	۰٫۸۸۸	۲۵	۳٫۸۵	۵۰	۱۵٫۴	۱۰۰	۶۱٫۷

توضیح: M' جرم واحد طول و d قطر میل است.

علاوه بر روش های محاسباتی با نرم افزارهای طراحی مانند Solid Work و Auto Cad نیز حجم و جرم قطعات قابل محاسبه است.

نکته



مثال ۲: مقدار جرم پایه دستگاه سنگ دستی مطابق نقشه (قطعه شماره ۱) را حساب کنید. (شکل ۳)

$$A = 191 \times 70 = 13370 \times 10^{-6} \text{ m}^2$$

$$m = 13370 \times 10^{-6} \times (62/8) = 0/839 \text{ kg}$$

$$A = 500 \times 10 = 5000 \times 10^{-6} \text{ m}^2$$

$$m = 5000 \times 10^{-6} \times (78/5) = 0/392 \text{ kg}$$

جرم مواد اولیه برای یک محور فولادی به قطر ۵۰ و طول ۳۵۰ میلی متر را حساب کنید.

فعالیت



یک گروه دو نفری تشکیل داده و با مشارکت یکدیگر وزن مواد اولیه برای دستگاه سنگ دستی را مطابق زیر محاسبه کرده و بنویسید.

فعالیت



محاسبه وزن مواد اولیه دستگاه سنگ دستی

شماره قطعه	نام	جنس	حجم (متر مکعب)	جرم (کیلوگرم)
۱				
۲				
۳				
۴				
۵				
۶				
۷				
۸				
۹				
۱۰				
۱۱				
۱۲				
۱۳				

				۱۴
				۱۵
				۱۶
				۱۷
				۱۸
				۱۹
				۲۰
				۲۱
				۲۲
جرم کل (کیلوگرم):				

برآورد هزینه مواد خام

در واحدهای تولیدی و صنعتی، موجودی مواد بخش اعظمی از دارایی‌های جاری را به خود اختصاص می‌دهد. در ضمن مواد مصرف شده نیز سهم اساسی از بهای تمام شده محصولات را تشکیل می‌دهد. بنابراین همواره در ارتباط با کنترل مواد اولیه شرکت‌های تولیدی موارد زیر مطرح است:

۱) مدیریت تهیه و خرید مواد اولیه

۲) مدیریت کنترل مواد

۳) نگهداری و انبارداری مواد

در شرکت‌های تولیدی کوچک صاحب مؤسسه خود وظیفه خرید و کنترل مواد را بر عهده دارد ولی در شرکت‌های تولیدی بزرگ، نیاز به یک سیستم منظم تهیه و خرید مواد ضروری است. خریداری مواد اولیه باید تحت نظر یک مدیریت مناسب، با تشکیلات نظام‌مند، دقیق، با سرعت عمل و قدرت هماهنگی با قسمت‌های مختلف واحد تولیدی صورت پذیرد تا از ضایع شدن سرمایه جلوگیری شود.

قیمت هر یک از مواد اولیه صنعتی در بازار تابع عوامل مختلفی از جمله نرخ تورم سالانه، نرخ ارز در بازار، میزان تولید داخلی و... است که تمام این عوامل در خرید و تولید قطعات مؤثر است. احتمالاً در ماشین‌های مختلف دیده‌اید، قطعه‌ای در بازه زمانی کوتاهی نیاز به تعویض یا تعمیر پیدا می‌کند. با بررسی نوع قطعه و جنس آن و عملکرد مجموعه، متوجه می‌شوید که اگر جنس قطعه یا روش تولید آن تغییر می‌کرد، نیاز به تعمیر و یا تعویض زودهنگام نبود. لیکن تولیدکننده بنابر مصالح اقتصادی و سیاست‌های کاری خود ترجیح داده است این قطعات را با این کیفیت تولید کند. در هر صورت قیمت انواع مواد خام را می‌توان با استعلام از فروشندگان

مربوطه و یا از روش‌های دیگر به دست آورد. با داشتن امکانات در دسترس و همچنین بنگاه‌های عرضه‌کننده متعدد، در حال حاضر یافتن قیمت قطعات استاندارد آماده یا مواد خام مختلف آسان‌تر شده است، لذا پس از انجام محاسبات لازم و برآورد مقدار مورد نیاز هر قطعه یا ماده خام قیمت آنها را استخراج کرده و در گزارش مربوطه ثبت می‌کنیم، تا برای برآورد هزینه تمام شده استفاده شود.

با استفاده از منابع مختلف و قابل دسترس قیمت روز انواع پروفیل‌های فولاد ساختمانی ST۳۷، میلگرد فولادی ST۵۲، میلگرد آلومینیوم، مس و برنج را از راه‌های مختلف استخراج و در جدولی مناسب ثبت و در کلاس ارائه کنید.

تحقیق



مثال ۳: در صورتی که قیمت هر کیلوگرم میلگرد سنگ خورده فولادی در حال حاضر به طور میانگین ۵۰/۰۰۰ ریال و جرم هر متر میلگرد به قطر ۱۰ میلی متر برابر ۰/۶۱۷ کیلو گرم باشد قیمت مواد اولیه برای ساخت قطعه شماره ۸ دستگاه سنگ دستی را حساب کنید.

$$\text{طول اولیه میلگرد به متر } ۰/۰۷۶ = ۷۶/۱۰۰۰$$

$$\text{قیمت قطعه (ریال)} = ۲۳۴۵ = ۵۰۰۰۰ \times ۰/۶۱۷ \times ۰/۰۷۶$$

یک گروه دو نفری تشکیل داده و با مشارکت یکدیگر قیمت مواد اولیه برای دستگاه سنگ دستی بر اساس نقشه و مطابق جدول زیر را محاسبه کرده و بنویسید. (جدول ۷)

فعالیت



محاسبه قیمت مواد اولیه دستگاه سنگ دستی

شماره قطعه	نام	جنس	حجم (متر مکعب)	جرم (کیلوگرم)	نرخ واحد جرم	قیمت
۱						
۲						
۳						
۴						
۵						
۶						
۷						

						۸
						۹
						۱۰
						۱۱
						۱۲
						۱۳
						۱۴
						۱۵
						۱۶
						۱۷
						۱۸
						۱۹
						۲۰
						۲۱
						۲۲
جرم کل مواد اولیه (ریال):						

انتخاب روش تولید

برای ساخت قطعات می‌توان از روش‌های مختلف تولید مانند روش‌های تولید با براده شامل تراشکاری، فرزکاری، دریل کاری، سنگ زنی، ورق کاری و... و روش‌های تولید بدون براده شامل جوشکاری، برشکاری، آهنگری، ریخته‌گری، قالب‌سازی، روش‌های نوین تولید و... با توجه به شکل، ابعاد، تعداد و... استفاده کرد. در تولید قطعات گاهی با توجه به شرایط قطعه مانند پیچیدگی فرم، دقت خاص، ظرافت ابعاد و... باید از روش‌های نوین تولید مانند CNC، لیزر، فرایندهای الکتروشیمیایی و... استفاده نمود. روش‌های نوین تولید در مقایسه با روش‌های متداول گران‌تر هستند، ولی با توجه به نوع قطعه و مجموعه باید از این روش‌ها تبعیت نمود. تصاویر زیر نمونه‌ای از این قطعات را نشان می‌دهد. مانند قطعات ظریف با فرم هندسی دقیق و پیچیده، تولیدکننده

را به سمت استفاده از فرایندهای براده برداری با تکنولوژی CNC هدایت می کند. همچنین گاهی تولید کننده برای برش ظریف یک الگوی هندسی راهی جز استفاده از فرایندهای نوین برشکاری مانند لیزر ندارد. تصاویر زیر نمونه هایی از این قطعات را نشان می دهد. (شکل ۴).



تولید قطعات به روش برشکاری با اشعه لیزر



قطعات تولید شده به روش CNC

شکل ۴- تولید باروش های نوین

در تمامی این روش ها باید به دو نکته مهم و اساسی توجه نمود:

الف) اجرا در کوتاه ترین زمان ممکن.

ب) تولید با کیفیت استاندارد و کمترین قیمت.

در سال های قبل تولید به روش براده برداری دستی و ماشینی را به صورت نظری و عملی آموخته و تجربه کرده اید. با این مهارت های توان مواد خام را مطابق نقشه به قطعه ای با کیفیت قابل قبول و قابل استفاده تبدیل نمود، براساس مهارت های کسب شده می توان زمان انجام کار را به حداقل ممکن کاهش داد. گاهی تولید قطعه آن قدر زمان بر است که توجیه اقتصادی نداشته و ترجیح داده می شود ساخت قطعه با برون سپاری تهیه و تولید شود. تولید به هر روشی که انجام شود زمانی را به خود اختصاص می دهد که در برآورد هزینه های جانبی تولید تأثیرگذار است. جمع زمان های تجهیز و تولید در برآورد نسبتاً دقیقی از یک مجموعه مؤثر است. در صنایع مختلف، مسئول تولید اطلاعات استخراج شده را باید طی گزارشی مانند جدول نمونه زیر آماده کرده و در حین کار آن را تکمیل کند و در پایان کار به واحد فنی تحویل دهد تا با استفاده از زمان تجهیز و تولید، هزینه مربوطه را استخراج کنند و در محاسبه کلی قیمت قطعه یا مجموعه تأثیر دهند. (جدول ۶)

جدول ۶- نمونه گزارش روش تولید

ردیف	شماره نقشه	شماره قطعه	جنس قطعه	روش تولید	زمان تجهیز	زمان تولید	جمع

برآورد زمان تولید

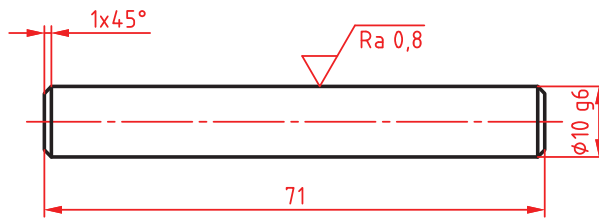
در هر فرایند تولید، زمانی برای کار ماشین یا ابزار روی مواد خام اختصاص داده می‌شود تا قطعه مورد نظر مطابق نقشه ساخته شود. این زمان با روش‌های محاسباتی و تجربی قابل به دست آوردن است، در اکثر فرایندها به عوامل مختلفی از جمله: مهارت اپراتور، شرایط به هنگام نگهداری ماشین، تعمیرات دوره ای دستگاه، نوع ابزار، جنس قطعه کار، تجهیزات و امکانات جانبی تولید بستگی دارد.

زمان انجام کار عبارت است از مدتی که یک ماشین کار با مهارت متوسط تنظیمات دستگاه را انجام داده، ابزار مربوطه را نصب کرده و قطعه را بتراشد.

نکته



مثال ۴: شکل زیر قطعه شماره ۸ دستگاه سنگ دستی است. میلگرد سنگ خورده ای به صورت خام به قطر ۱۰ میلی متر را انتخاب می‌کنیم، طول قطعه باید ۷۱ میلی متر شود. ولی برای بریدن میلگرد خام، اضافه تراشی به اندازه ۵ میلی متر به طول نقشه اضافه می‌کنیم. طول قطعه خام ۷۶ میلی متر خواهد شد. برای اندازه کردن طول، میلگرد باید پیشانی تراشی شود. (شکل ۵)



شکل ۵- قطعه شماره ۸ دستگاه سنگ دستی

یک سطح قطعه را با عمق بار ۱ میلی متر پیشانی تراشی می‌کنیم و سپس طرف دیگر را دوبار پیشانی تراشی کرده تا اندازه قطعه ۷۱ میلی متر شود. برای محاسبه انجام زمان کار مطابق جدول زیر عمل می‌شود.

محاسبه زمان انجام کار قطعه شماره ۸ دستگاه سنگ دستی	
اطلاعات اولیه	محاسبات
طول پیشرو ابزار ۳mm	طول مسیر حرکت ابزار $L = 3 + 5 = 8$
زمان تجهیز ماشین ۴min	
سرعت برش فولاد ۲۰m/min	زمان کل پیشانی تراشی $T = \frac{L \times i}{n \times f} = 0,7 \text{ min}$ Δmin
عده دوران سه نظام ماشین $n = 630 \text{ rev/min}$	
سرعت پیشروی $F = 0,1 \text{ mm/rev}$	

قبل از اجرای ماشین کاری، زمانی صرف تجهیز و تنظیم ماشین می‌شود که بایستی در محاسبات زمان آورده شود.

نکته



برآورد هزینه‌های تولید

نرخ اجرای تمام فرایندهای تولید، بر اساس فاکتورهای خاصی هر ساله توسط سازمان‌های مربوطه مانند انجمن مکانیک یا سازمان برنامه و بودجه تعیین و فهرست شده تا تولید کنندگان قیمت پایه محصولات خود را محاسبه کرده و برای عرضه در بازار قیمت گذاری کنند. گفتنی است قیمت پایه، مبلغی مخصوص تولید کننده بوده و قیمت فروش محصول شامل قیمت پایه، هزینه‌های جانبی و مقدار سود می‌باشد. برای نمونه فهرستی از چند فرایند که مربوط به سال ۱۳۹۶ می‌باشد ارائه می‌گردد. (جدول ۷)

جدول ۷. نرخ فرایندهای تولید در سال ۱۳۹۶		
ردیف	نوع فرایند تولید	نرخ تولید بر مبنای ساعت کاری (ریال)
۱	مته کاری	۴۰۰,۰۰۰
۲	تراشکاری	۶۵۰,۰۰۰
۳	تراش CNC	۱۲۰۰,۰۰۰
۴	فرزکاری	۱۰۰۰,۰۰۰
۵	ریخته گری چدن	هر کیلوگرم ۴۵,۰۰۰
۶	جوشکاری قوس الکتریکی	هر کیلوگرم ۴,۵۰۰
۷	برش لیزر فولاد	تا ضخامت ۳ میلی متر: هر میلی متر طول ۲۰۰۰ ریال

با استفاده از جدول نرخ فرایندهای تولید می‌توان هزینه‌های تولید را محاسبه نمود.

مثال ۵: برای قطعه شماره ۸ دستگاه سنگ دستی که زمان انجام کار آن ۵ دقیقه برآورد شده، هزینه پیشانی تراشی را حساب کنید.

$$(۵ \div ۶۰) \times ۶۵۰,۰۰۰ = ۵۴,۰۰۰$$

هزینه تراشکاری (ریال)

یک گروه دو نفری تشکیل داده و با مشارکت یکدیگر قیمت هر یک از قطعات دستگاه سنگ دستی را بر اساس نقشه و مطابق جدول زیر محاسبه کرده و بنویسید.

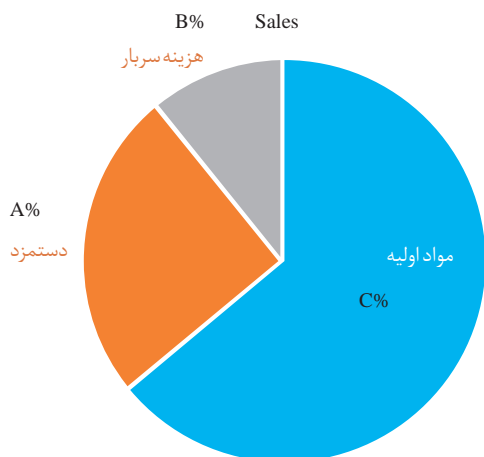
فعالیت



محاسبه قیمت اولیه دستگاه سنگ دستی					
شماره قطعه	نام	قیمت مواد خام	زمان تولید (دقیقه)	هزینه ماشین کاری	قیمت قطعه
۱					
۲					

					۳
					۴
					۵
					۶
					۷
					۸
					۹
					۱۰
					۱۱
					۱۲
					۱۳
					۱۴
					۱۵
					۱۶
					۱۷
					۱۸
					۱۹
					۲۰
					۲۱
					۲۲

قیمت دستگاه (ریال):



شکل ۶- نمودار هزینه تمام شده محصول

سایر هزینه‌ها (سربار)

هزینه‌هایی که در جریان تولید اتفاق می‌افتد ولیکن نمی‌توان آنها را به‌طور مستقیم و مشخص به اقلامی از تولید یا محصولی خاص اختصاص داد به‌عنوان سربار کارخانه یا سایر هزینه‌ها شناسایی می‌شوند. از نمونه‌های مشخص این هزینه‌ها می‌توان هزینه مواد مصرفی غیرمستقیم تولید، دستمزد غیرمستقیم، هزینه تعمیرات، هزینه‌های استهلاک ماشین‌آلات، ضایعات در طی مراحل مختلف تولید، بیمه، مالیات و... را نام برد. (شکل ۶)

به‌طور کلی عوامل اصلی بهای تمام شده به سه دسته تقسیم می‌شوند: شکل (۶)

۱ مواد اولیه

۲ دستمزد (کار)

۳ سربار (سایر هزینه‌های تولید)

مواد اولیه:

رکن اصلی تولید کالا و محصول مواد اولیه می‌باشد. این مواد به دو بخش تقسیم می‌شوند:

الف) مواد مستقیم: آن بخش از مواد مصرفی که از کالای ساخته شده جدائی ناپذیر است و مستقیماً در ساخت کالا نقش دارد را مواد مستقیم گویند به‌عنوان مثال: فولاد در ساخت پیچ و مهره، مواد مستقیم تولید محسوب می‌گردد.

ب) مواد غیر مستقیم: آن دسته از مواد مصرفی که برای تکمیل کالا ضروری می‌باشد ولیکن به علت مصرف ناچیز آن نتوان به‌عنوان مواد مستقیم مصرفی تولید کرد مواد غیرمستقیم محسوب می‌شود. مانند مصرف گرم در آبکاری تکمیلی پیچ و مهره.

دستمزد (کار): حقوق و حق الزحمه‌ای که در جریان تولید و ساخت برای تبدیل مواد به کارگران پرداخت می‌شود را دستمزد تولید گویند. دستمزد نیز به دو بخش تقسیم می‌شود:

۱ **دستمزد مستقیم:** دستمزدی است که بابت کاری که مستقیماً صرف تبدیل مواد اولیه به کالای ساخته شده می‌شود، پرداخت می‌گردد.

۲ **دستمزد غیر مستقیم:** دستمزدی است که بابت کاری پرداخت می‌شود که مستقیماً در ساخت و ترکیب کالای ساخته شده نقش نداشته است مانند حقوق نگهبانان و سرکارگران کارخانه و...

هزینه‌های سربار: کلیه هزینه‌هایی که در جریان تولید اتفاق می‌افتد ولیکن نمی‌توان آنها را به‌طور مستقیم و مشخص به اقلامی از تولید یا محصولی خاص اختصاص داد به‌عنوان سربار یا سایر هزینه‌ها شناسایی می‌شوند. نمونه‌های مشخص این هزینه‌ها، مواد غیرمستقیم تولید، دستمزد غیرمستقیم، هزینه تعمیرات و هزینه‌های

استهلاک ماشین آلات، ضایعات در طی مراحل مختلف تولید، هزینه بیمه مالیات و سایر مواد مشابه می باشد. **بهای اولیه:** عبارت است از حاصل جمع هزینه‌هایی که به طور مستقیم (مواد اولیه مستقیم و دستمزد مستقیم) در ساخت کالا به کار می‌رود.

بهای تبدیل:

هزینه‌های تبدیل عبارت است از هزینه‌هایی که برای تبدیل مواد اولیه به کالای ساخته شده به کار می‌رود.

فعالیت



یک گروه دو نفری تشکیل داده و با مشارکت یکدیگر موارد مرتبط را با علامت «+» و موارد غیر مرتبط را با علامت «-» مشخص کنید.

خرید ماشین آلات	هزینه بسته بندی	هزینه تعمیرات	خرید فولاد	فسفاته کاری قطعه	
					هزینه سربار
					بهای تبدیل
					بهای اولیه
					مواد غیر مستقیم
					دستمزد مستقیم

در تولید صنعتی، هزینه‌ها براساس ارتباط آنها با تولید نیز به دو گروه مطابق زیر تقسیم می‌شوند. **هزینه‌های مستقیم:** این هزینه‌ها با تولید ارتباط مستقیم دارند و می‌توان آنها را در کالاهای تولید شده مشخص نمود یا به مرحله‌ای از ساخت یا سفارش تولید ارتباط داد. مشخص‌ترین این هزینه‌ها مواد اولیه و دستمزد مستقیم تولید می‌باشد. موادی که مستقیماً در تولید یک کالا نقش دارند مواد مستقیم تولید می‌باشند به عنوان مثال چوبی که در ساخت میز و صندلی، چرمی که در ساخت کفش و یا شیری که در ساخت بستنی به کار می‌رود مواد مستقیم تولید می‌باشند و یا دستمزد کارگرانی که در خط تولید کار می‌کنند و در تولید کالا نقش دارند دستمزد مستقیم تولید محسوب می‌شود.

هزینه‌های غیر مستقیم: هزینه‌های غیر مستقیم هزینه‌هایی هستند که در تولید محصول نقش اصلی را نداشته هر چند برای تولید محصول لازم‌اند و برای ساخت محصول ایجاد می‌شوند لیکن ارتباط مستقیمی با محصول ندارند. این هزینه‌ها را به سادگی نمی‌توان به یک مرحله از ساخت و یا یک سفارش معین و مشخص ارتباط داد هر چند که این هزینه‌ها در طی تولید صورت پذیرفته‌اند مانند هزینه‌های سوخت و برق مصرفی سالن و کارگاه تولید، روغن مصرفی برای ماشین آلات تولیدی و سایر موارد مشابه و یا حقوق و دستمزد غیر مستقیم پرداختی در جهت تولید مانند حقوق سرکارگران و یا نگرهبانان که به عنوان هزینه‌های غیر مستقیم شناسایی می‌شوند و یا هزینه استهلاک ساختمان کارخانه که نمی‌توان آن را به یک تولید مشخص مرتبط کرد نمونه‌هایی از هزینه‌های غیر مستقیم می‌باشند. مواد غیر مستقیمی که در جهت تولید مصرف می‌شوند نیز می‌توانند به

عنوان هزینه‌های غیرمستقیم تلقی شوند. موادی مانند چسب مصرفی در ساخت کفش و یا میخ در ساخت میز و صندلی مواد غیرمستقیم تولید محسوب می‌شوند البته همچنان که اشاره شد وجود این هزینه‌ها گاهی الزامی است ولی به دلیل ناچیز بودن و یا غیرقابل تفکیک بودن به یک محصول آنها را به عنوان هزینه‌های غیرمستقیم شناسایی می‌کنند. به هزینه‌های غیرمستقیم سربار ساخت یا سربار تولید نیز گفته می‌شود.

فعالیت



یک گروه دو نفری تشکیل داده و با مشارکت یکدیگر نوع هزینه‌ها را از نظر مستقیم و غیر مستقیم با علامت «+» «-» مشخص کنید.

نوع هزینه	اجاره کارخانه	سود	مواد اولیه	آب و برق	مالیات	نگهبان‌ها	کادر اداری
مستقیم							
غیرمستقیم							

هزینه‌های ثابت: هزینه‌های ثابت هزینه‌هایی هستند

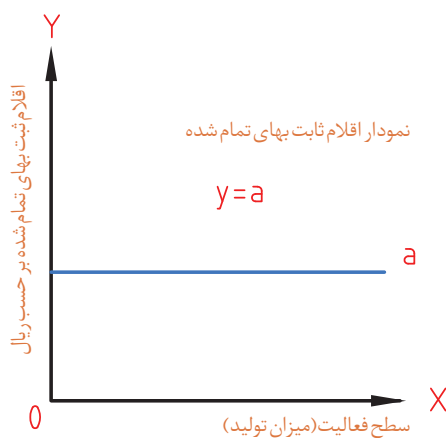
که با تغییر حجم تولید تا سطح مشخصی از تولید تغییر نمی‌کنند. این هزینه‌ها دارای مشخصاتی مطابق زیر می‌باشد:

* این هزینه‌ها در سطوح مختلف تولید در کل ثابت می‌باشند.

* سهم هزینه ثابت یک واحد کالا با افزایش تعداد تولید کالا کاهش و یا افزایش یابد.

* کنترل وقوع این هزینه‌ها از طریق مدیران اجرایی صورت می‌پذیرد.

نمونه بارز و مشخص این هزینه‌ها حقوق مدیران تولید، خرید ماشین‌آلات، بیمه ساختمان و ماشین‌آلات، اجاره محل کارخانه و سایر موارد مشابه می‌باشد (شکل ۷).

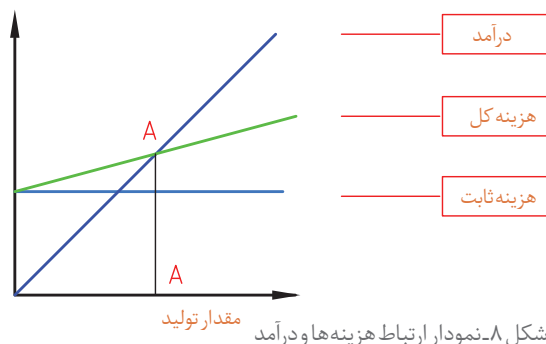


شکل ۷- نمودار هزینه‌های ثابت

هزینه‌های متغیر: در جریان تولید با افزایش تعداد

تولید از هر قطعه یا محصول برخی هزینه‌ها مانند تعمیرات وسایل حمل و نقل، افزایش مواد جانبی، مصرف برق دستگاه، حقوق کارگران و... متناسب با افزایش سطح تولید افزایش می‌یابد. به این هزینه‌های اضافه، هزینه‌های متغیر می‌گویند. (شکل ۸)

باتوجه به نمودار قبل، در هر کارگاه تولیدی بسته به نوع



شکل ۸- نمودار ارتباط هزینه‌ها و درآمد

تولید هزینه‌های ثابت و متغیر مقداری را به خود اختصاص می‌دهند. مجموع هزینه ثابت و متغیر هزینه کل را می‌سازند، خط سیر درآمد که نتیجه فروش محصول در یک دوره زمانی است از نقطه صفر شروع و با افزایش فروش رشد صعودی خواهد داشت. اما این درآمد تا نقطه A هیچ‌گونه سودی برای تولیدکننده ندارد، یعنی اگر تعداد تولید کمتر از مقدار تولید در نقطه B باشد، واحد تولیدی ضرر می‌دهد. ولی با افزایش تولید بیش از مقدار B، واحد تولیدی سودآوری خواهد داشت. در مدیریت تولید به نقطه A نقطه سربه‌سر گویند و یافتن این نقطه برای هر محصولی الزامی است. در واحدهای تولیدی تک محصولی تعداد محصول در نقطه سربه‌سر از رابطه زیر محاسبه می‌شود:

$$Q = \frac{\text{هزینه ثابت}}{\text{هزینه متغیر - قیمت فروش}}$$

مثال ۶: برای تولید قطعه‌ای که هزینه ثابتی برابر ۱۰۰۰ تومان دارد، حداقل تولید چقدر باشد تا تولید به صرفه باشد، اگر قیمت فروش هر عدد آن ۴۰ و هزینه متغیر آن ۱۰ ریال است.

$$Q = \frac{\text{هزینه ثابت}}{\text{هزینه متغیر - قیمت فروش}} = \frac{۱۰۰۰}{۴۰ - ۱۰} = ۳۴$$

مسئول تولید طی برنامه‌ریزی و تصمیم‌گیری برای تولید یک پروژه، اطلاعاتی مانند هزینه‌های ثابت و متغیر، دستمزدها، هزینه‌های سربار و... را در کاربرگی ثبت کرده و پیش‌بینی از قیمت تمام شده تولید را به دست می‌آورد. **مثال ۷:** قیمت تمام شده قطعه شماره ۸ پروژه دستگاه سنگ دستی را در کارگاهی که هزینه‌های آن مطابق جدول زیر پیش‌بینی می‌شود حساب کنید. توضیح:

۱- ساعات قانونی کار در ایران ۴۶ ساعت در هفته و هر ماه به طور متوسط با در نظر گرفتن مرخصی قانونی، چهار هفته است.

۲- قبلاً زمان تولید این قطعه ۵ دقیقه برآورد شده است.

شماره قطعه	هزینه ثابت ماهیانه	هزینه متغیر ماهیانه	دستمزد ماهیانه	هزینه مواد اولیه و ماشین‌کاری	هزینه سربار ماهیانه
۸	۵,۰۰۰,۰۰۰ ریال	۱۰۰,۰۰۰ ریال	۱۵,۰۰۰,۰۰۰ ریال	۵۶,۳۴۵ ریال	۵۰۰,۰۰۰ ریال

هزینه‌ها مطابق زیر محاسبه می‌شود:

اطلاعات اولیه	محاسبات
در هر ماه هر کارگر به طور متوسط (دقیقه $۱۱۰۴۰ = ۴ \times ۶۰ \times ۴۶$) کار می‌کند.	
هزینه ثابت ماهیانه = ۵,۰۰۰,۰۰۰	$۴۵۳ = ۵,۰۰۰,۰۰۰ / ۱۱۰۴۰ =$ هزینه ثابت در دقیقه

هزینه متغیر در دقیقه = $100,000$	$100,000 / 11040 = 9$ هزینه متغیر در دقیقه
هزینه سربار ماهیانه = $500,000$	$500,000 / 11040 = 45$ هزینه سربار در دقیقه
دستمزد ماهیانه = $15,000,000$	$15,000,000 / 11040 = 1,359$ دستمزد برای هر دقیقه
جمع هزینه‌های دقیقه ای	ریال $453 + 9 + 45 + 1,359 = 1,866$
هزینه تمام شده	$\text{زمان تولید} \times (\text{مجموع هزینه‌ها}) + \text{هزینه مواد و تولید}$ ریال $56,345 + (1,866) \times 5 = 65,675$

ضایعات تولید: در طی مراحل مختلف تولید به طور معمول مواردی مانند تبخیر شدن، شکست، صدمه دیدن، آبرفتگی، عدم تطابق با نقشه، مردود شدن در آزمایش‌های کنترل کیفی و سایر موارد مشابه ممکن رخ دهد که باعث ضایع شدن و از بین رفتن بخشی از کالا در جریان تولید گردد که به آن‌ها ضایعات تولید گویند. ضایعات به طور کلی به دو دسته تقسیم می‌شوند.

ضایعات عادی: این ضایعات به عنوان ضایعات عادی تولید شناخته شده و با توجه به ماهیت عملیات تولید ایجاد شده و جلوگیری از وقوع آن غیرممکن است. این گونه ضایعات به صورت یک هزینه جداگانه نشان داده نمی‌شود و ثبت جداگانه‌ای بابت آن صورت نمی‌پذیرد بلکه این ضایعات بر روی واحدهای سالم تولید شده سرشکن می‌گردد.

ضایعات غیرعادی: ضایعاتی که به دلایلی چون فقدان مهارت کافی کارگران و یا به صورت غیرعادی در تولید ایجاد می‌شود را ضایعات غیرعادی گویند. این ضایعات در حسابی با عنوان ضایعات غیرعادی شناسایی و ثبت می‌گردد و در نهایت به سود و زیان انتقال داده می‌شود. در تولید می‌توان به طور میانگین ۱۰٪ از تولید را به عنوان ضایعات عادی در نظر گرفت و در برآورد قیمت تمام شده منظور نمود. این مقدار ضایعات در جمع هزینه سربار تولید دیده می‌شود.

نکته

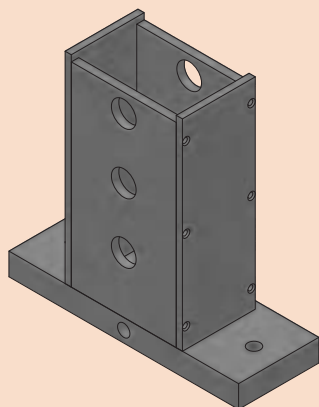
کلیه فعالیت‌های کارگاهی به صورت گروهی انجام شود.





فعالیت کارگاهی ۱

موضوع: ساخت سازه اصلی
نام پروژه: دستگاه سنگ دستی



قطعات مورد ساخت: صفحه کف، کلاف و صفحات جانبی مطابق نقشه

وسایل مورد نیاز

- ۱ وسایل و تجهیزات برشکاری
- ۲ وسایل و تجهیزات جوشکاری برق
- ۳ دستگاه مته با لوازم جانبی
- ۴ دستگاه مته با لوازم جانبی
- ۵ وسایل و تجهیزات خط کشی و سنبه نشان کاری
- ۶ ابزارهای براده برداری دستی
- ۷ وسایل کنترل کیفی (خط کش ۳۰ سانتی، کولیس، گونیا و...)
- ۸ وسایل تمیز و روغن کاری

نکات ایمنی و حفاظتی

- ۱ رعایت نکات ایمنی و حفاظتی در برشکاری
- ۲ رعایت نکات ایمنی و حفاظتی در خط کشی
- ۳ رعایت نکات ایمنی و حفاظتی در سوراخکاری
- ۴ رعایت نکات ایمنی و حفاظتی در جوشکاری
- ۵ رعایت نکات ایمنی و حفاظتی در استفاده از ابزارهای دستی براده برداری
- ۶ رعایت نکات ایمنی و حفاظتی در وسایل اندازه گیری و کنترل

مراحل انجام کار

- الف) ساخت:** با توجه به اصول و فنون فرایندهای مختلف تولید هر یک از صفحات بالا مطابق نقشه ساخته شود.
- ب) تعیین زمان انجام کار:** زمان کل تولید هر قطعه به تفکیک و مطابق صفحه بعد تعیین شود.



جدول برآورد زمان ساخت سازه اصلی دستگاه سنگ دستی

ردیف	نام قطعه	شماره نقشه	نوع فرایند تولید	زمان تجهیز و آماده سازی	زمان ساخت	جمع
۱	صفحه اصلی					
۲	کلاف زیر					
۳	صفحات جانبی					
	صفحه بالا					

توضیحات:

پ) کنترل کیفی محصول: با استفاده از ابزارهای اندازه گیری و کنترل، ابعاد، شکل هندسی و کیفیت سطح قطعات را کنترل کنید.

جدول نتایج کنترل کیفی صفحات دستگاه سنگ دستی

ردیف	نام قطعه	شماره نقشه	کنترل ابعادی	کنترل هندسی	کنترل کیفیت سطح	زمان انجام کار
۱	صفحه اصلی		قبول <input type="checkbox"/> مردود <input type="checkbox"/>	قبول <input type="checkbox"/> مردود <input type="checkbox"/>	قبول <input type="checkbox"/> مردود <input type="checkbox"/>	
۲	کلاف زیر		قبول <input type="checkbox"/> مردود <input type="checkbox"/>	قبول <input type="checkbox"/> مردود <input type="checkbox"/>	قبول <input type="checkbox"/> مردود <input type="checkbox"/>	
۳	صفحات جانبی		قبول <input type="checkbox"/> مردود <input type="checkbox"/>	قبول <input type="checkbox"/> مردود <input type="checkbox"/>	قبول <input type="checkbox"/> مردود <input type="checkbox"/>	
۴	صفحه بالا		قبول <input type="checkbox"/> مردود <input type="checkbox"/>	قبول <input type="checkbox"/> مردود <input type="checkbox"/>	قبول <input type="checkbox"/> مردود <input type="checkbox"/>	

وضعیت نهایی:

در پایان کار:

- ۱ وسایل استفاده شده را تمیز و مرتب کرده و در محل مربوطه قرار دهید.
- ۲ محیط کار را تمیز کنید.
- ۳ ضایعات را به صورت تفکیک شده در محل های پیش بینی شده جمع آوری کنید.



فعالیت کارگاهی ۲

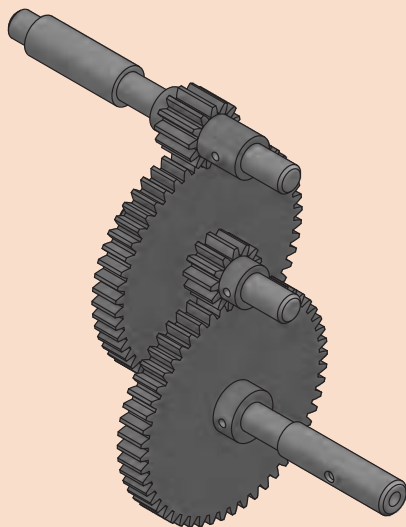
موضوع: ساخت محورها

نام پروژه: دستگاه سنگ دستی

قطعات مورد ساخت: محورهای پایین، وسط و بالا مطابق نقشه

وسایل مورد نیاز

- ۱ دستگاه تراش با لوازم جانبی
- ۲ دستگاه فرز با لوازم جانبی
- ۳ دستگاه مته با لوازم جانبی
- ۴ ابزارهای براده برداری دستی
- ۵ وسایل و تجهیزات خط کشی و سنبه نشان کاری
- ۶ وسایل کنترل کیفی (کولیس، میکرومتر، ساعت اندازه گیری با تجهیزات جانبی، زبری سنج مقایسه‌ای و...)
- ۷ لوازم نظیف و روغن کاری



نکات ایمنی و حفاظتی

- ۱ رعایت نکات ایمنی و حفاظتی در ماشین‌های ابزار
- ۲ رعایت نکات ایمنی و حفاظتی در استفاده از ابزارهای دستی
- ۳ رعایت نکات ایمنی و حفاظتی در وسایل اندازه گیری و کنترل



مراحل انجام کار

الف) ساخت: با توجه به اصول و فنون ماشین‌کاری هر یک از محورهای پایین، وسط و بالای دستگاه سنگ دستی ساخته شوند.

ب) تعیین زمان انجام کار: زمان کل تولید هر قطعه به تفکیک و مطابق زیر تعیین شود.

جدول برآورد زمان ساخت محورهای دستگاه سنگ سنباده دستی

ردیف	نام قطعه	شماره نقشه	نوع فرایند تولید	زمان تجهیز و آماده سازی	زمان ساخت	جمع
۱	محور پایین					
۲	محور وسط					
۳	محور بالا					
توضیحات:						

پ) کنترل کیفی محصول: با استفاده از ابزارهای اندازه گیری و کنترل، ابعاد شکل هندسی و کیفیت سطح هر یک از قطعات را کنترل کنید.

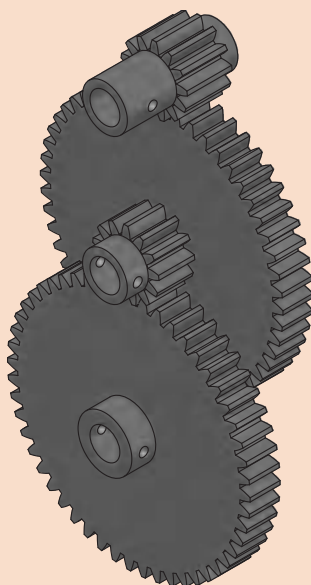
جدول نتایج کنترل کیفی محورهای دستگاه سنگ سنباده دستی						
ردیف	نام قطعه	شماره نقشه	کنترل ابعادی	کنترل هندسی	کنترل کیفیت سطح	زمان انجام کار
۱	محور پایین		قبول <input type="checkbox"/> مردود <input type="checkbox"/>	قبول <input type="checkbox"/> مردود <input type="checkbox"/>	قبول <input type="checkbox"/> مردود <input type="checkbox"/>	
۲	محور وسط		قبول <input type="checkbox"/> مردود <input type="checkbox"/>	قبول <input type="checkbox"/> مردود <input type="checkbox"/>	قبول <input type="checkbox"/> مردود <input type="checkbox"/>	
۳	محور بالا		قبول <input type="checkbox"/> مردود <input type="checkbox"/>	قبول <input type="checkbox"/> مردود <input type="checkbox"/>	قبول <input type="checkbox"/> مردود <input type="checkbox"/>	
وضعیت نهایی:						

در پایان کار:

- ۱ وسایل استفاده شده را تمیز و مرتب کرده و در محل مربوطه قرار دهید.
- ۲ محیط کار را تمیز کنید.
- ۳ ضایعات را به صورت تفکیک شده در محل های پیش بینی شده جمع آوری کنید.

فعالیت کارگاهی ۳

فعالیت



موضوع: ساخت چرخ دنده ها

نام پروژه: دستگاه سنگ دستی

قطعات مورد ساخت: چهار عدد چرخ دنده مطابق نقشه

وسایل مورد نیاز

- ۱ دستگاه فرز با لوازم جانبی
- ۲ دستگاه تراش با لوازم جانبی
- ۳ ابزارهای براده برداری دستی
- ۴ وسایل و تجهیزات خط کشی و سنبه نشان کاری
- ۵ وسایل کنترل کیفی (کولیس، ساعت اندازه گیری با تجهیزات جانبی، کولیس چرخ دنده و...)
- ۶ لوازم تنظیف و روغن کاری

نکات ایمنی و حفاظتی

- ۱ رعایت نکات ایمنی و حفاظتی در ماشین های ابزار
- ۲ رعایت نکات ایمنی و حفاظتی در استفاده از ابزارهای دستی
- ۳ رعایت نکات ایمنی و حفاظتی در وسایل اندازه گیری و کنترل



مراحل انجام کار

الف) ساخت: با توجه به اصول و فنون ساخت چرخ دنده هر یک از چرخ دنده‌های دستگاه سنگ دستی ساخته شوند.

ب) تعیین زمان انجام کار: زمان کل تولید هر قطعه به تفکیک و مطابق زیر تعیین شود.

جدول برآورد زمان ساخت محورهای دستگاه سنگ دستی						
ردیف	نام قطعه	شماره نقشه	نوع فرایند تولید	زمان تجهیز و آماده‌سازی	زمان ساخت	جمع
۱	چرخ دنده پایین					
۲	چرخ دنده وسط					
۳	چرخ دنده وسط					
	چرخ دنده بالا					
توضیحات:						

پ) کنترل کیفی محصول: با استفاده از ابزارهای اندازه‌گیری و کنترل، ابعاد هر یک از چرخ دنده‌ها را کنترل کنید.

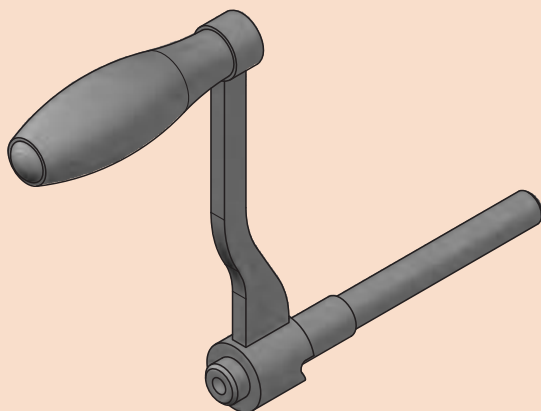
جدول نتایج کنترل کیفی محورهای دستگاه سنگ سنباده دستی						
ردیف	نام قطعه	شماره نقشه	کنترل ابعادی	کنترل هندسی	کنترل کیفیت سطح	زمان انجام کار
۱	چرخ دنده پایین		قبول <input type="checkbox"/> مردود <input type="checkbox"/>	قبول <input type="checkbox"/> مردود <input type="checkbox"/>	قبول <input type="checkbox"/> مردود <input type="checkbox"/>	
۲	چرخ دنده وسط		قبول <input type="checkbox"/> مردود <input type="checkbox"/>	قبول <input type="checkbox"/> مردود <input type="checkbox"/>	قبول <input type="checkbox"/> مردود <input type="checkbox"/>	
۳	چرخ دنده وسط		قبول <input type="checkbox"/> مردود <input type="checkbox"/>	قبول <input type="checkbox"/> مردود <input type="checkbox"/>	قبول <input type="checkbox"/> مردود <input type="checkbox"/>	
	چرخ دنده بالا					
وضعیت نهایی:						

در پایان کار:

- ۱ وسایل استفاده شده را تمیز و مرتب کرده و در محل مربوطه قرار دهید.
- ۲ محیط کار را تمیز کنید.
- ۳ ضایعات را به صورت تفکیک شده در محل‌های پیش‌بینی شده جمع‌آوری کنید.



فعالیت کارگاهی ۴



موضوع: ساخت دسته و متعلقات

نام پروژه: دستگاه سنگ دستی

قطعات مورد ساخت: دسته و متعلقات مطابق نقشه

وسایل مورد نیاز

- ۱ دستگاه تراش با لوازم جانبی
- ۲ دستگاه فرز با لوازم جانبی
- ۳ دستگاه مته با لوازم جانبی
- ۴ ابزارهای براده برداری دستی
- ۵ وسایل و تجهیزات خط کشی و سنبه نشان کاری
- ۶ دستگاه جوش با لوازم جانبی
- ۷ وسایل کنترل کیفی (کولیس، میکرومتر، ساعت اندازه گیری با تجهیزات جانبی، شابلن قوس، زبری سنگ مقایسه ای و...)
- ۸ لوازم نظیف و روغن کاری

نکات ایمنی و حفاظتی

- ۱ رعایت نکات ایمنی و حفاظتی در ماشین های ابزار
- ۲ رعایت نکات ایمنی و حفاظتی در جوشکاری برق
- ۳ رعایت نکات ایمنی و حفاظتی در استفاده از ابزارهای دستی
- ۴ رعایت نکات ایمنی و حفاظتی در وسایل اندازه گیری و کنترل

مراحل انجام کار

(الف) ساخت: با توجه به اصول و فنون ماشین کاری هر یک از محورهای پایین، وسط و بالای دستگاه سنگ سنباده دستی ساخته شوند.

(ب) تعیین زمان انجام کار: زمان کل تولید هر قطعه به تفکیک و مطابق زیر تعیین شود.

جدول برآورد زمان ساخت محورهای دستگاه سنگ دستی

ردیف	نام قطعه	شماره نقشه	نوع فرایند تولید	زمان تجهیز و آماده سازی	زمان ساخت	جمع
۱	دسته					
۲	متعلقات دسته					
۳	سایر					
توضیحات:						

پ) کنترل کیفی محصول: با استفاده از ابزارهای اندازه گیری و کنترل، ابعاد شکل هندسی و کیفیت سطح هر یک از قطعات را کنترل کنید.

جدول نتایج کنترل کیفی محور های دستگاه سنگ دستی						
ردیف	نام قطعه	شماره نقشه	کنترل ابعادی	کنترل هندسی	کنترل کیفیت سطح	زمان انجام کار
۱	دسته		قبول <input type="checkbox"/> مردود <input type="checkbox"/>	قبول <input type="checkbox"/> مردود <input type="checkbox"/>	قبول <input type="checkbox"/> مردود <input type="checkbox"/>	
۲	متعلقات دسته		قبول <input type="checkbox"/> مردود <input type="checkbox"/>	قبول <input type="checkbox"/> مردود <input type="checkbox"/>	قبول <input type="checkbox"/> مردود <input type="checkbox"/>	
۳	سایر		قبول <input type="checkbox"/> مردود <input type="checkbox"/>	قبول <input type="checkbox"/> مردود <input type="checkbox"/>	قبول <input type="checkbox"/> مردود <input type="checkbox"/>	
وضعیت نهایی:						

در پایان کار:

- ۱ وسایل استفاده شده را تمیز و مرتب کرده و در محل مربوطه قرار دهید.
- ۲ محیط کار را تمیز کنید.
- ۳ ضایعات را به صورت تفکیک شده در محل های پیش بینی شده جمع آوری کنید.

فعالیت



فعالیت پایانی

موضوع: برآورد هزینه پروژه ساخت

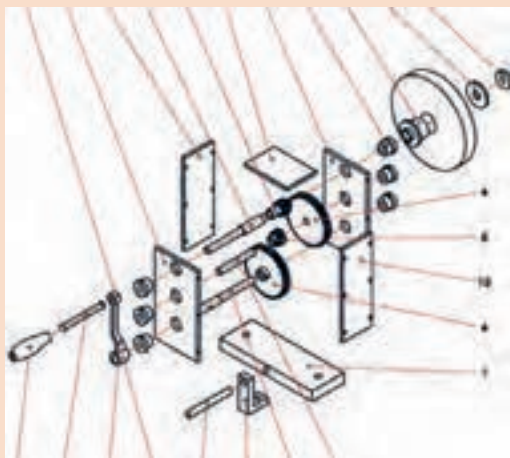
نام پروژه: دستگاه سنگ دستی

وسایل و امکانات موجود:

- ۱ کارگاه با فضای اقتصادی و کافی
- ۲ یک دستگاه دریل، به ارزش ۱۵۰۰۰۰۰۰ ریال
- ۳ یک دستگاه تراش به ارزش ۵۰۰۰۰۰۰۰ ریال
- ۴ یک دستگاه فرز به ارزش ۶۰۰۰۰۰۰۰ ریال
- ۵ تجهیزات پایه و کمکی به اندازه کافی و ارزش ۲۰ درصد مجموع هزینه دستگاه ها

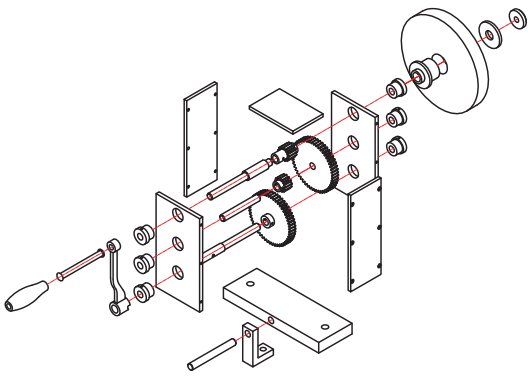
اطلاعات و داده ها:

- ۱ هزینه اجاره ماهیانه کارگاه ۱۲،۰۰۰،۰۰۰
- ۲ هزینه تجهیز کارگاه برای ۵ سال حدوداً ۱،۵۰۰،۰۰۰،۰۰۰ ریال
- ۳ هزینه ماهیانه آب، برق و تلفن به طور متوسط ۱،۰۰۰،۰۰۰ ریال
- ۴ هزینه ماهیانه یک نفر پرسنل ۱۵۰۰۰۰۰ ریال



کاربرگ برآورد هزینه ساخت قطعات دستگاه سنگ دستی										
ردیف	شماره قطعه	نام قطعه	وزن قطعه Kg	زمان تولید	هزینه مواد	هزینه ماشین کاری	هزینه های سربار	سود خالص	مالیات (۲۵٪ سود)	قیمت فروش
۱										
۲										
۳										
۴										
۵										
۶										
۷										
۸										
۹										
۱۰										
۱۱										
۱۲										
۱۳										
۱۴										
۱۵										
۱۶										
۱۷										
۱۸										
۱۹										
۲۰										
۲۱										
۲۲										
										سایر
					توضیحات:					
					نام و امضای برآوردکننده:					

ارزشیابی هنر جو در واحد یادگیری: برآورد کننده پروژه

<p>- نمونه و نقشه کار:</p> 	<p>نقشه کار: برآورد کننده پروژه شاخص عملکرد:</p> <ol style="list-style-type: none"> ۱. تولرانس ابعادی بر اساس استاندارد ISO ۷۶۸۲-m ۲. پرداخت سطح $Ra = ۱/۶$ <p>شرایط انجام کار:</p> <ol style="list-style-type: none"> ۱. انجام کار در محیط کارگاه ۲. نور یکنواخت با شدت ۴۰۰ لوکس ۳. تهویه استاندارد و دمای ۲۰ ± ۳ °C ۴. ابزارآلات و تجهیزات استاندارد و آماده به کار ۵. وسایل ایمنی استاندارد ۶. زمان ۲/۵ ساعت <p>مواد مصرفی: جنس قطعه از چدن و به صورت پیش ساخته</p> <p>ابزار و تجهیزات: ماشین فرز انیورسال با متعلقات - گیره موازی رومیزی - ساعت اندازه گیری - کولیس ۰/۰۵ - گونیای دقیق - آچار تخت - سوهان متوسط ۲۰۰ - زیر سری سنگ خورده - برس مویی - تیغه فرزکف تراش - وسایل روغن کاری - وسایل تمیزکاری - چکش لاستیکی - زیرپایی</p>
--	--

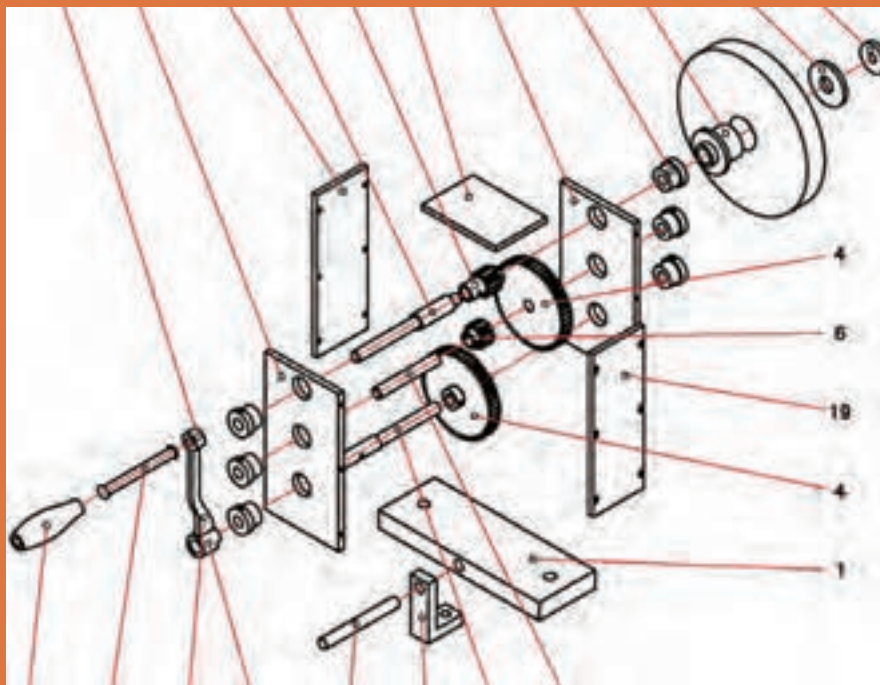
معیار شایستگی:

ردیف	مرحله کار	حداقل نمره قبولی از ۳	نمره هنر جو
۱	مطابقت دادن اجزای مکانیزم با نقشه	۱	
۲	محاسبه میزان مواد مصرفی	۱	
۳	محاسبه زمان تولید	۱	
۴	محاسبه قیمت فروش	۲	
	شایستگی های غیر فنی، ایمنی، بهداشت، توجهات زیست محیطی و نگرش: رعایت قواعد و اصول در مراحل کار مسئولیت پذیری مدیریت مواد و تجهیزات استفاده از لباس کار و کفش ایمنی و عینک محافظ تمیز کردن وسایل و محیط کار پایبندی به الزامات نقشه	۲	
	میانگین نمرات*		

* حداقل میانگین نمرات هنر جو برای قبولی و کسب شایستگی، ۲ می باشد.

پودمان ۵

مونتاژ مکانیزم‌ها





کدامیک از تصاویر زیر، ماشین، دستگاه و مکانیزم محسوب می‌شوند؟ (شکل ۱)



شکل ۱- نمونه‌هایی از وسایل



کدامیک از تعاریف زیر صحیح است؟

<input type="checkbox"/> غلط <input type="checkbox"/> صحیح	الف) دستگاه همان مکانیزم است با این تفاوت که مکانیزم ساکن بوده و لیکن دستگاه حرکت می‌کند.
<input type="checkbox"/> غلط <input type="checkbox"/> صحیح	ب) ماشین مته دستگاه محسوب می‌شود، که شامل مکانیزم و اجزای ماشین است.
<input type="checkbox"/> غلط <input type="checkbox"/> صحیح	پ) دوچرخه و موتورسیکلت مکانیزم نامیده می‌شوند.
<input type="checkbox"/> غلط <input type="checkbox"/> صحیح	ت) دستگاه همان ماشین است که شامل مکانیزم و... می‌باشد.

شکل ۲- نمونه‌هایی از وسایل

دستگاه (ماشین): مجموعه‌ای که بتواند برای ما کاری انجام بدهد را دستگاه یا ماشین گویند، بنابراین ماشین تراش، سنگ ابزار تیزکنی، انواع خودرو، آب‌میوه‌گیری، جاروبرقی، ماشین لباسشویی، دستگاه چمن‌زنی و... دستگاه (ماشین) محسوب می‌شوند. تصاویر زیر نمونه‌هایی از ماشین را نشان می‌دهند. (شکل ۲)



شکل ۲- نمونه‌هایی از دستگاه

دستگاه‌ها با توجه به کاری که انجام می‌دهند از قسمت‌های مختلف تشکیل می‌شوند:
سازه دستگاه (عوامل نگه‌دارنده): قسمت‌های مختلف دستگاه روی این اجزا سوار می‌شوند، مانند پایه‌ها، شاسی، بدنه و... (شکل ۳)



شکل ۳- نمونه‌هایی از سازه دستگاه

مولد قدرت (نیروی محرکه): به‌طور کلی انرژی هر دستگاه ممکن است نیروی انسانی، انرژی‌های موجود در طبیعت، نیروی برق و... باشد. (شکل ۴)



شکل ۴- نمونه‌هایی از منابع انرژی دستگاه‌ها

همچنین یکی از منابع مهم دیگر تولید قدرت، موتورهای احتراق داخلی می‌باشند، که منبع انرژی آنها سوخت‌های مایع مانند بنزین و گازوئیل است. (شکل ۵)



شکل ۵- موتورهای احتراق داخلی

عوامل انتقال قدرت: این عوامل توان، حرکت و گشتاور ایجاد شده را منتقل می نمایند، و مکانیزم نامیده می شوند، مانند مکانیزم لنگ، مکانیزم قرقره، مکانیزم جعبه دنده، مکانیزم چرخ تسمه و... (شکل ۶)



شکل ۶- نمونه هایی از سیستم های انتقال قدرت

عوامل ذخیره کننده انرژی: این اجزا، انرژی را در دستگاه ذخیره می کنند، مانند انواع فنرها، چرخ لنگرها و... (شکل ۷)



شکل ۷- نمونه هایی از اجزای ذخیره کننده انرژی

عوامل اتصال: برای اتصال اجزای یک دستگاه از انواع پیچ و مهره ها، پین ها، خارها و... استفاده می شود. (شکل ۸)



شکل ۸- اجزای اتصال

یاتاقان ها: برای استقرار محورها و تحمل نیروهای تکیه گاهی آنها، از یاتاقان ها که در انواع بلبرینگی و لغزشی ساخته می شوند استفاده می شود (شکل ۹)



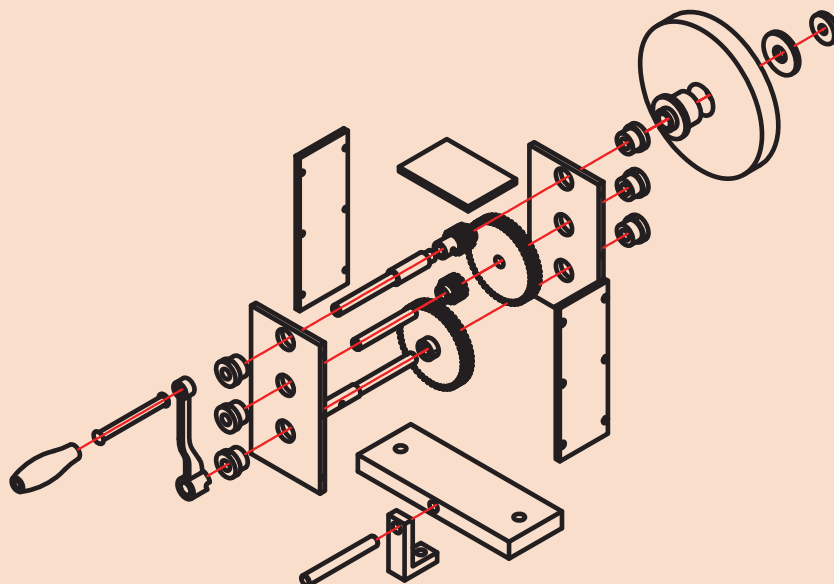
شکل ۹- نمونه‌هایی از یاتاقان

اجزای آب‌بندی: از این اجزا برای آب‌بندی و جلوگیری از نشتی روغن، ورود گرد و غبار و... در دستگاه‌ها استفاده می‌شود. مانند انواع واشر، کاسه نمد، اورینگ (شکل ۱۰)



شکل ۱۰- نمونه‌هایی از اجزای آب‌بندی

یک گروه دوفنری تشکیل داده و با مشارکت یکدیگر موارد خواسته شده در خصوص اجزا و عوامل تشکیل دهنده دستگاه سنگ دستی (موضوع پروژه ساخت) را بنویسید.



شماره	نام	کار	شماره	نام	کار
۱			۱۲		
۲			۱۳		
۳			۱۴		
۴			۱۵		
۵			۱۶		
۶			۱۷		
۷			۱۸		
۸			۱۹		
۹			۲۰		
۱۰			۲۱		
۱۱			۲۲		

مکانیزم‌ها

همان طوری که گفته شد مجموعه‌هایی که در یک دستگاه وظیفه انتقال حرکت را انجام می‌دهند، مکانیزم نامیده می‌شوند، هر دستگاه ممکن است از یک و یا چند مکانیزم تشکیل شود. تصاویر زیر نمونه‌هایی از مکانیزم در ماشین‌های ابزار را نشان می‌دهد (شکل ۱۱).

مکانیزم حرکت طولی وعرضی دستی میز دستگاه فرز	مکانیزم حرکت مرغک دستگاه تراش	مکانیزم حرکت کشاب ماشین صفحه تراش
		

شکل ۱۱- نمونه‌هایی از مکانیزم‌ها

درجه آزادی: تعداد مختصات طولی و زاویه‌ای یک نقطه هندسی وزین (نقطه مادی) آزاد در فضا (مختصات سه بعدی) را درجه آزادی گویند. بنابراین یک نقطه روی هر یک از محورهای مختصات به تنهایی دارای یک درجه آزادی، در صفحه $Y-X$ دارای سه درجه آزادی و یک نقطه در فضا (مختصات سه بعدی) دارای شش درجه آزادی است. (شکل ۱۲)



یک درجه آزادی

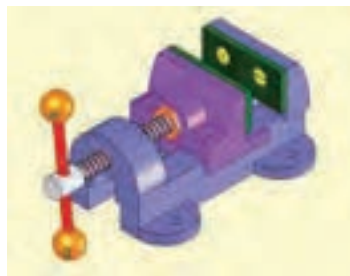


سه درجه آزادی



شش درجه آزادی

شکل ۱۲- نمونه‌هایی از اجزای آب بندی



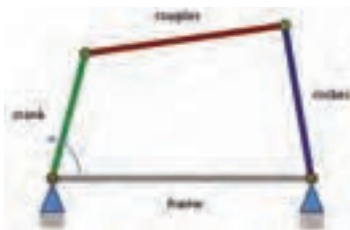
مثال ۱- گیره ای مطابق شکل مقابل چند درجه آزادی دارد؟

پاسخ: از آنجا که این گیره دارای یک میله پیچ بوده و عمل جابه جایی فک روی یک محور انجام می‌شود، بنابراین دارای یک درجه آزادی است.



مثال ۲- تعداد درجات آزادی در قیچی اهرمی مطابق شکل را بنویسید.

پاسخ: با توجه به این که دسته قیچی در صفحه $X-Y$ جابجا می‌شود دارای سه درجه آزادی است.






مثال ۳- در یک اتصال چهار میله که در یک صفحه قرار دارد، تعداد درجات آزادی چند است؟

پاسخ: از آنجا که این مکانیزم در یک صفحه $X-Y$ قرار دارد لذا دارای سه درجه آزادی است.

فعالیت ۴



یک گروه دو نفری تشکیل داده و با مشارکت یکدیگر تعداد درجات آزادی آچارهای زیر را بنویسید.

فعالیت ۵



یک گروه دو نفری تشکیل داده و با مشارکت یکدیگر پیرامون تعداد درجات آزادی وسایل زیر با هم بحث کرده و نتیجه را در جدول بنویسید.

فعالیت ۶



یک گروه دو نفری تشکیل داده و با مشارکت یکدیگر تعداد درجات آزادی دستگاه‌های زیر را در جدول بنویسید.

ابزار گیر ماشین مته	سیستم کپی تراشی	میز ماشین فرز اونیورسال



کاربرد و نقش درجات آزادی در ماشینکاری را بنویسید.

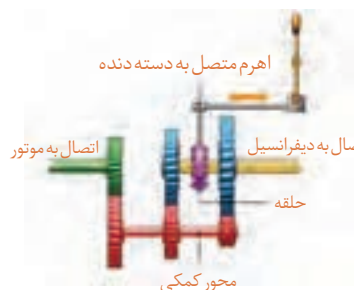
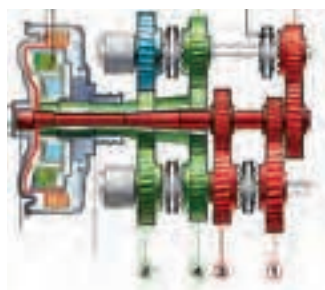
انواع مکانیزم

مکانیزم‌ها با توجه به اهداف و چگونگی عملکردشان در انواع مختلف طراحی و ساخته می‌شوند. **مکانیزم‌های چرخ تسمه‌ای:** از این مکانیزم‌ها برای انتقال حرکت در مواردی که فاصله محورها زیاد و... باشد استفاده می‌شود. دستگاه‌های زیر دارای مکانیزم چرخ تسمه‌ای می‌باشند. (شکل ۱۳)



شکل ۱۳- نمونه‌هایی از دستگاه‌ها با مکانیزم چرخ تسمه‌ای

مکانیزم‌های چرخ دنده‌ای: مکانیزم‌های چرخ دنده‌ای فضای کمتری را اشغال کرده، راندمان انتقال حرکت بالا بوده، امکان تنوع در تغییر عده دوران وجود داشته، سر و صدای کمتری ایجاد کرده، برای دورهای بالا مناسب بوده و... تصاویر زیر نمونه‌هایی از مکانیزم‌های چرخ دنده‌ای را نشان می‌دهند. (شکل ۱۴)



شکل ۱۴- مکانیزم چرخ دنده‌ای

تصاویر زیر نمونه‌های دیگری از مکانیزم‌های چرخ دنده‌ای را نشان می‌دهند. (شکل ۱۵)



استفاده از چرخ دنده‌های مخروطی



استفاده از چرخ دنده‌های شانه‌ای



استفاده از چرخ دنده‌های داخلی

شکل ۱۵- نمونه‌هایی از کاربرد مکانیزم‌های چرخ دنده‌ای

مکانیزم‌های کوپلینگ و کلاژی: کوپلینگ‌ها و کلاج‌ها مکانیزم‌های قطع و وصل حرکت محسوب می‌شوند و در انواع مختلفی ساخته می‌شوند.

۱ کوپلینگ‌های پنجه‌ای (شکل ۱۶)



شکل ۱۶- کوپلینگ‌های پنجه‌ای

۲ کوپلینگ‌های گاردانی (شکل ۱۷)



شکل ۱۷- کوپلینگ‌های گاردانی

۳ کوپلینگ‌های دنده‌ای (شکل ۱۸)



شکل ۱۸- کوپلینگ‌های دنده‌ای

۴ کوپلینگ‌های پیچ و مهره‌ای (شکل ۱۹)



شکل ۱۹- کوپلینگ‌های پیچ و مهره‌ای

تصاویر زیر نمونه‌های دیگری از مکانیزم‌های کوپلینگ را نشان می‌دهند (شکل ۲۰).



کوپلینگ زنجیری

کوپلینگ ارتجایی

کوپلینگ دنده‌ای

شکل ۲۰- نمونه‌های دیگری از کوپلینگ

کوپلینگ‌های چرخ زنجیری: مکانیزم‌های چرخ نوع دیگری از مکانیزم هستند که انتقال بین دو محور با فاصله زیاد، دقت بالا، حرکت مطمئن، ارتعاش کمی و... استفاده می‌شود. (شکل ۲۱)



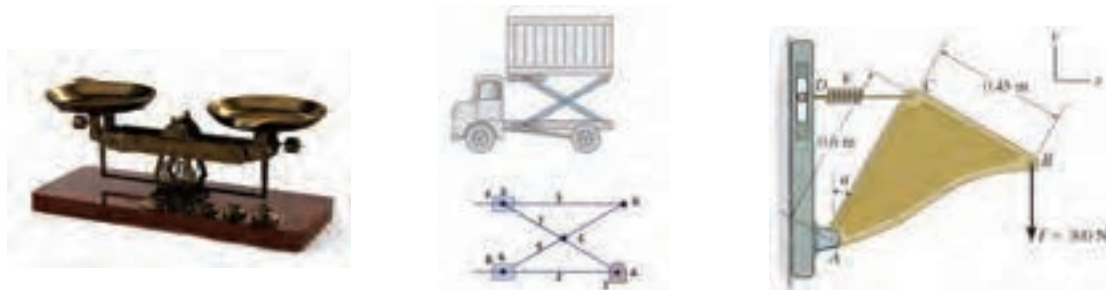
شکل ۲۱- مکانیزم‌های چرخ زنجیری

مکانیزم‌های قرقره‌ای: این مکانیزم‌ها ساده‌ترین و احتمالاً اولین مکانیزم‌ها هستند که در انتقال حرکت و جابجایی کاربرد دارند. (شکل ۲۲)



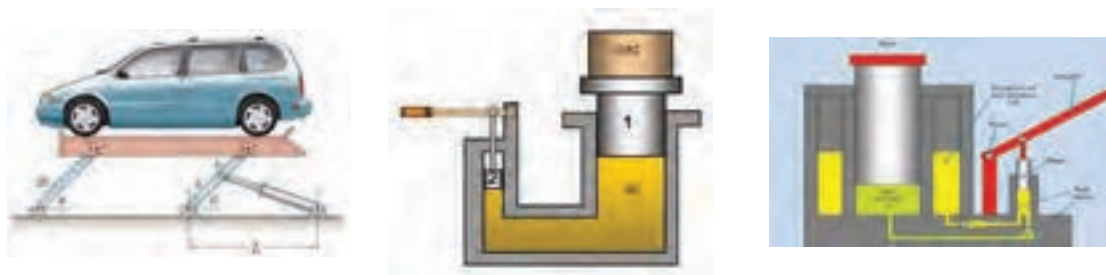
شکل ۲۲- مکانیزم‌های قرقره‌ای

مکانیزم‌های اهرمی (میله‌ای): یکی از معروف‌ترین و ابتدایی‌ترین مکانیزم‌ها هستند که کاربردهای فراوان و متنوعی در صنایع مختلف دارند. (شکل ۲۳)



شکل ۲۳- مکانیزم‌های اهرمی

مکانیزم‌های هیدرولیکی: عامل حرکت در این نوع مکانیزم‌ها، سیالات (روغن‌های هیدرولیک) می‌باشند. انتقال به نرمی انجام شده و از قدرت و دقت بالایی برخوردار می‌باشند. (شکل ۲۴)



شکل ۲۴- مکانیزم‌های هیدرولیکی

تصاویر زیر نمونه‌های دیگری از مکانیزم‌های هیدرولیکی را نشان می‌دهند. (شکل ۲۵)



شکل ۲۵- نمونه‌های دیگری از مکانیزم‌های هیدرولیکی

مکانیزم‌های بادی: عامل حرکت و جابجایی در این مکانیزم، هوای فشرده است. عمل متراکم کردن هوا به وسیله کمپرسور انجام می‌شود. دقت و قدرت نسبت به نوع هیدرولیکی پایین‌تر است. (شکل ۲۶)



شکل ۲۶- مکانیزم‌های بادی

تصاویر زیر نمونه‌های دیگری از مکانیزم‌های بادی را نشان می‌دهند. (شکل ۲۷)



شکل ۲۷- نمونه‌های دیگری از مکانیزم‌های بادی

یک گروه دو نفری تشکیل داده و با مشارکت یکدیگر و با استفاده از کارگاه‌های هنرستان چهار نوع وسیله و یا دستگاه که در آن از مکانیزم‌های بادی و یا هیدرولیکی استفاده شده است را نوشته و در کلاس پیرامون آن توضیح دهید.

فعالیت ۸



				نام دستگاه
				نوع مکانیزم

مکانیزم‌های لنگی و بادامکی: بادامک‌ها و طبلک‌ها قابلیت تبدیل حرکت دورانی به حرکت رفت و برگشتی را دارند. به دلیل تنوع و دقتی که دارند کاربردهای زیادی در صنعت دارند. (شکل ۲۸)



شکل ۲۸- نمونه‌هایی از مکانیزم‌های لنگی و بادامکی

یک گروه دو نفری تشکیل داده و با مشارکت یکدیگر و با استفاده از منابع مختلف نام ماشین‌های ابزاری که در آنها مکانیزم بادامک و لنگ به کار رفته همراه با هدف مربوطه نوشته، و در کلاس پیرامون آن توضیح دهید.

فعالیت ۹



				نام دستگاه
				هدف

مکانیزم‌های پیچ و مهره‌ای: این نوع مکانیزم‌ها نیز از ساده‌ترین مکانیزم‌ها با کاربردهای فراوان است. (شکل ۲۹)



شکل ۲۹- مکانیزم‌های پیچ و مهره‌ای

یک گروه دو نفری تشکیل داده و با مشارکت یکدیگر وسایل و دستگاه‌هایی که در کارگاه دارای مکانیزم پیچ و مهره‌ای هستند را همراه با هدف مربوطه نوشته، و در کلاس پیرامون آن توضیح دهید.

فعالیت ۱۰



نام دستگاه			
هدف			

مکانیزم‌های برقی: عامل اصلی جابه‌جایی و حرکت، انرژی الکتریکی است، که عموماً این انرژی به وسیله موتور الکتریکی، تبدیل به انرژی مکانیکی می‌شود. (شکل ۳۰)



شکل ۳۰- مکانیزم‌های برقی

مکانیزم‌های ترکیبی: ممکن است در یک دستگاه از چند مکانیزم مختلف استفاده شود. مانند دستگاه تراش که شامل مکانیزم‌های چرخ تسمه‌ای، چرخ دنده‌ای، پیچ و مهره‌ای، اهرمی و... است. (شکل ۳۱)



شکل ۳۱- مکانیزم‌های ترکیبی

فعالیت ۱۱



یک گروه دو نفری تشکیل داده و با مشارکت یکدیگر، پیرامون مکانیزم‌های به کار رفته در دستگاهی مطابق شکل و کاری که انجام می‌دهد در کلاس با هم بحث کرده و نتیجه را بنویسید.

	<p>نتیجه:</p>
---	---------------

فعالیت ۱۲



یک گروه دو نفری تشکیل داده و با مشارکت یکدیگر، پیرامون مکانیزم‌های به کار رفته در دستگاهی مطابق شکل و کاری که انجام می‌دهد در کلاس با هم بحث کرده و نتیجه را بنویسید.

	<p>نتیجه:</p>
---	---------------

فعالیت ۱۳



یک گروه دو نفری تشکیل داده و با مشارکت یکدیگر و با استفاده از منابع مختلف، ویژگی‌ها و محدودیت‌های مکانیزم‌های مختلف مطابق زیر را نوشته و پیرامون آن در کلاس بحث کنید.

مکانیزم اهرمی	مکانیزم چرخ دنده ای	مکانیزم زنجیری	مکانیزم بادی	موضوع
				ویژگی‌ها
				محدودیت‌ها

فعالیت ۱۴



یک گروه دو نفری تشکیل داده و با مشارکت یکدیگر و با استفاده از منابع مختلف، عامل اصلی حرکت و مکانیزم‌های به کار رفته در وسایل و دستگاه‌های زیر را نوشته و پیرامون آن در کلاس بحث کنید.

	۱- ماشین لباسشویی
	۲- دستگاه جاروبرقی
	۳- دستگاه تراش
	۴- دستگاه سنگ دیواری کارگاه
	۵- دستگاه مته
	۶- دستگاه فرز

فعالیت ۱۵



یک گروه دو نفری تشکیل داده و با مشارکت یکدیگر در مورد دستگاه سنگ دستی (موضوع پروژه درس) نوع مکانیزم و تعداد درجه آزادی را با ذکر علت بنویسید.

	مکانیزم
	درجه آزادی

اجزای تشکیل دهنده مکانیزم: اجزای تشکیل دهنده مکانیزم‌ها همان قطعاتی هستند که قبلاً خوانده‌اید. مانند: پیچ‌ها، مهره‌ها، میله‌ها، پین‌ها، تسمه‌ها، چرخ دنده‌ها، اهرم‌ها، واشرها و...

فعالیت ۱۶



یک گروه دو نفری تشکیل داده و با مشارکت یکدیگر تصویری از یکی از لوازم منزل تهیه کرده، در محل مربوطه چسبانده، سپس نام اجزای آن را بنویسید. (وسیله انتخابی حداکثر ۸ قطعه داشته باشد)

شماره	نام
۱	
۲	
۳	
۴	
۵	
۶	
۷	
۸	

فیکسچرها

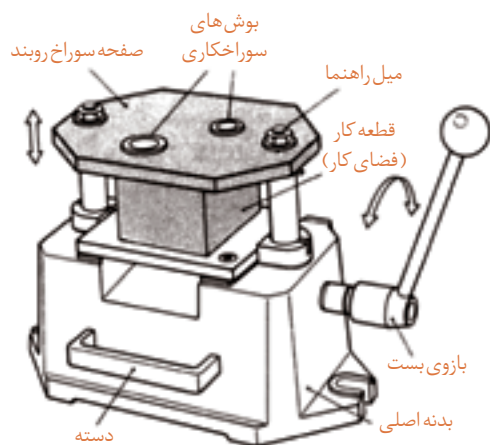
فیکسچرها ابزارهایی هستند که از آنها برای نگهداری قطعات و هدایت ابزار به منظور عملیات مختلف مانند ماشین کاری، جوشکاری، لحیم کاری، نقطه جوش، پرچ کاری، اندازه گیری و کنترل کیفیت و... طراحی، ساخته و... مورد استفاده قرار می گیرند. فیکسچرها می توانند درجات آزادی را حذف کرده و آن را قفل نمایند. هرچه تعداد درجات آزادی قطعات محدودتر باشد، فیکسچر پیچیده تر است. (شکل ۳۲)



شکل ۳۲- فیکسچر

مزایای استفاده از فیکسچر: این ابزارها به دلیل ویژگی‌ها و قابلیت‌های منحصر به فردی که دارند در تولید بسیار اثر گذارند. از جمله:

- ۱ آسان کردن کارها
- ۲ نگهداری سریع و مطمئن قطعه برای انجام عملیات بعدی
- ۳ تنظیم دقیق و خودکار قطعه
- ۴ افزایش دقت قطعات
- ۵ یکنواختی عملیات انجام شده روی قطعات
- ۶ بالا بردن سرعت تولید
- ۷ کاهش ضایعات
- ۸ حذف عملیات خط کشی
- ۹ بالا بردن ضریب ایمنی و حفاظتی در کاهش حوادث
- ۱۰ استفاده بهینه از تجهیزات و ماشین آلات
- ۱۱ کاهش زمان تولید
- ۱۲ امکان استفاده از نیروی کار با مهارت کمتر
- ۱۳ امکان خودکار کردن تولید



شکل ۳۳- فیکسچر

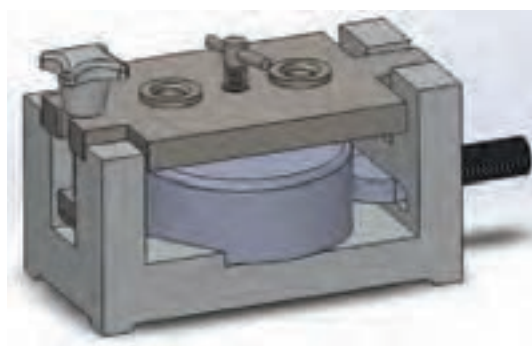
فیکسچرها با توجه به نوع عملیات و کاری که انجام می دهند از قسمت‌های مختلف تشکیل می شوند. (شکل ۳۳)

مراحل استفاده از فیکسچر: با توجه به نوع فیکسچر و کاری که انجام می دهد مراحل کار با آن معمولاً عبارت اند از:

- ۱ بستن فیکسچر روی میز کار یا دستگاه بر حسب نیاز ۲ بررسی سالم بودن آن ۳ استقرار قطعه روی آن ۴ انجام عملیات مورد نظر با توجه به نوع فیکسچر ۵ آزاد کردن قطعه و برداشتن آن از داخل فیکسچر ۶ تمیز و آماده به کار کردن آن.

فیکسچرها در انواع مختلفی ساخته می‌شوند.

فیکسچرهای سوراخ کاری: به منظور سوراخ کاری دقیق، سرعت و دقت بالاتر نسبت به سوراخ کاری معمولی و... از فیکسچرهای سوراخ کاری استفاده می‌شود. این فیکسچرها قطعه کار را محکم گرفته، ابزار سوراخ کاری به وسیله بوش راهنما دقیقاً به محل پیش بینی شده هدایت شده و سپس عمل سوراخ کاری انجام می‌شود. (شکل ۳۴)



شکل ۳۴- فیکسچرهای سوراخ کاری

برقوها و فلاویزهای ماشینی نیاز به بوش راهنما ندارند.

نکته



فیکسچرهای تراش کاری: همان طوری که خواننده آید وسایل مختلفی برای بستن قطعات روی ماشین تراش پیش بینی شده است که جزء متعلقات آن می‌باشد، مانند، سه نظام، چهار نظام منظم و غیر منظم، گیره قلبی و... لیکن در مواردی ممکن است بعضی از قطعات را به علت حجیم و سنگین بودن مانند قطعات ریخته گری شده و یا بنا به دلایل دیگر نتوان به وسیله لوازم جانبی و همراه دستگاه تراش بست و یا این که قطعات تولیدی متعدد بوده و لازم است از دقت، یکنواختی و سرعت عمل بیشتری در تولید برخوردار باشند، لذا ضروری است بنابه مقاصد ذکر شده برای دستگاه‌های تراش نیز با توجه به قطعه و شرایط تولید، فیکسچر مناسب ساخته شود. (شکل ۳۵)



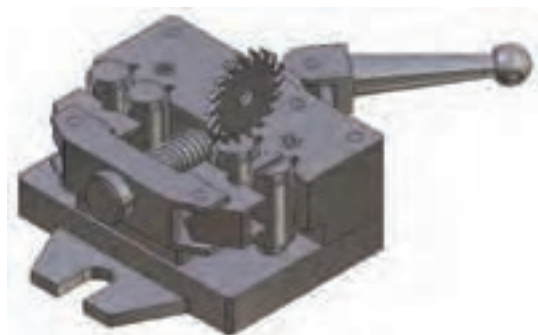
شکل ۳۵- فیکسچرهای تراش کاری

نکته

نیروی نگه‌دارنده قطعه باید به‌میزانی باشد که اولاً بتواند قطعه را محکم و مطمئن نگه‌داشته و در برابر نیروهای ماشین‌کاری مقاومت کرده و ثانیاً موجب تغییر شکل قطعات نازک نشود.



فیکسچرهای فرزکاری: این فیکسچرها عموماً نقش نگه‌دارنده را دارند، زیرا هدایت ابزار براده‌برداری به‌وسیله محور دستگاه انجام می‌شود. (شکل ۳۶)



شکل ۳۶. فیکسچرهای فرزکاری

نکته

نیروی براده‌برداری دستگاه فرز زیاد بوده، لذا ضروری است قطعه کار به‌صورت محکم و اطمینان‌بخش، در فیکسچر مربوطه بسته شده باشد.



فیکسچرهای مونتاژ: بسیاری از مواقع و در صنایع مختلف لازم است برای سوار کردن دو و یا چند قطعه روی همدیگر ابزاری داشته باشیم که اولاً عمل مونتاژ به‌راحتی صورت گرفته و ثانیاً این عملیات با دقت و سرعت مناسب انجام شود. لذا با توجه به مشخصات، تعداد قطعات مونتاژ شونده روی یکدیگر، دقت و سرعت مورد نیاز، فیکسچر مناسب طراحی و ساخته می‌شود. (شکل ۳۷)



شکل ۳۷. فیکسچرهای مونتاژ

نکته

با توجه به این که مونتاژ آخرین مرحله خط تولید است باید دقت شود، تا به قطعات آسیبی وارد نشده و مجموعه مونتاژ شده به‌راحتی از فیکسچر خارج شوند.

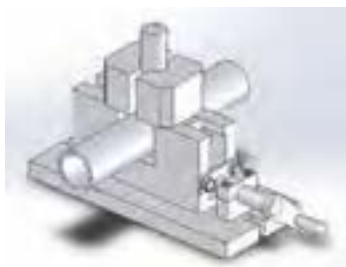


فیکسچرهای اندازه گیری و کنترل: این فیکسچرها در تمامی مراحل تولید اعم از قطعات تکی، مجموعه‌های کوچک و محصول نهایی کاربرد دارند. این فیکسچرها با توجه به نیازهای کنترل کیفیت ابعادی و هندسی قطعات، مجموعه‌ها و محصول نهایی طراحی و ساخته می‌شوند. (شکل ۳۸)



شکل ۳۸- فیکسچرهای اندازه گیری و کنترل

گفتنی است فیکسچرها دامنه بسیار وسیعی دارند، به عبارتی تمامی روش‌های تولید می‌توانند فیکسچرهای مخصوص خود را داشته باشند. (شکل ۳۹)



فیکسچر برش کاری



فیکسچر لچیم کاری



فیکسچر جوشکاری

شکل ۳۹- نمونه‌های دیگری از فیکسچر

فیکسچرها با مکانیزم‌های مختلفی مانند هیدرولیکی، بادی، اهرمی، بادامکی، پیچ و مهره‌ای و... طراحی و ساخته می‌شوند.

نکته



یک گروه دو نفری تشکیل داده و با مشارکت یکدیگر تصویری از سه نوع فیکسچر که در کارگاه‌های هنرستان وجود دارد را تهیه، کاربرد هر یک را توضیح داده و پیرامون آن در کلاس بحث کنید.

فعالیت ۱۷



			تصویر
			شرح کاربرد

نسبت حرکت

سرعت محیطی: مسافتی که یک نقطه مشخص از متحرک دایره‌ای شکل در واحد زمان طی می‌کند را سرعت محیطی گویند.

$$V = d \times \pi \times n$$

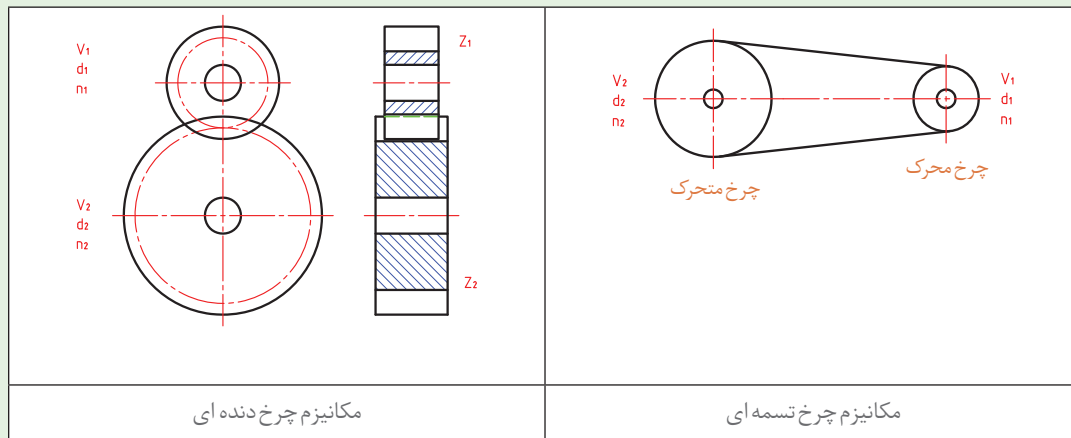
d - قطر متحرک دایره‌ای شکل بر حسب متر

n - سرعت دورانی متحرک دایره‌ای شکل بر حسب دور بر دقیقه

V - سرعت محیطی بر حسب متر بر دقیقه

دو وسیله گردنده که با یکدیگر ارتباط مستقیم دارند، دارای سرعت‌های محیطی مساوی هستند. مانند چرخ تسمه‌ها، چرخ دنده‌ها، چرخ زنجیرها و... (شکل ۴۰)

نکته



شکل ۴۰- ارتباط مستقیم دو وسیله گردنده

با توجه به نکته قبل برای دو چرخ تسمه و یا دو چرخ دنده که باهم ارتباط مستقیم دارند می‌توان نوشت:

$$V_1 = V_2$$

$$\pi d_1 n_1 = \pi d_2 n_2$$

$$V_1 = \pi d_1 n_1$$

$$d_1 n_1 = d_2 n_2$$

$$V_2 = \pi d_2 n_2$$

$$\frac{n_1}{n_2} = \frac{d_2}{d_1}$$

نکته



حاصل تقسیم هریک از طرفین رابطه صفحه قبل را نسبت حرکت نامیده و با حرف i نشان داده می شود.

$$i = \frac{n_1}{n_2} = \frac{d_2}{d_1}$$

نکته



معمولاً از دو چرخ درگیر با یکدیگر، یکی محرک (حرکت دهنده) و دیگری متحرک (حرکت گیرنده) است. بنابراین n_1 و d_1 مشخصات چرخ محرک، n_2 و d_2 مشخصات چرخ متحرک می باشد.

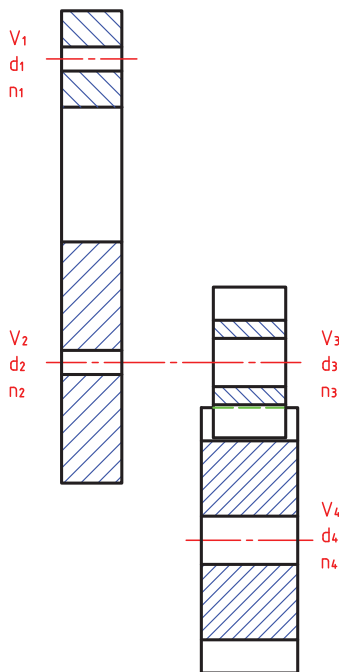
توجه: چنانچه مکانیزم انتقال حرکت از نوع چرخ دنده ای باشد علاوه بر نسبت قطرهای می توان از نسبت تعداد دندانه ها نیز استفاده نمود. (شکل ۴۱)

$$i = \frac{n_1}{n_2} = \frac{z_2}{z_1}$$

رابطه i را نسبت ساده انتقال حرکت می نامند. چنانچه مکانیزم انتقال حرکت از ترکیب چند وسیله محرک و متحرک تشکیل شده باشد، نسبت حرکت را مرکب نامیده و این نسبت مطابق زیر محاسبه می شود.

$$i_1 = \frac{n_1}{n_2} = \frac{d_2}{d_1} = \frac{z_2}{z_1}$$

$$i_2 = \frac{n_3}{n_4} = \frac{d_4}{d_3} = \frac{z_4}{z_3}$$



شکل ۴۱- مکانیزم ترکیبی (چرخ دنده و چرخ تسمه)

و بطور کلی :

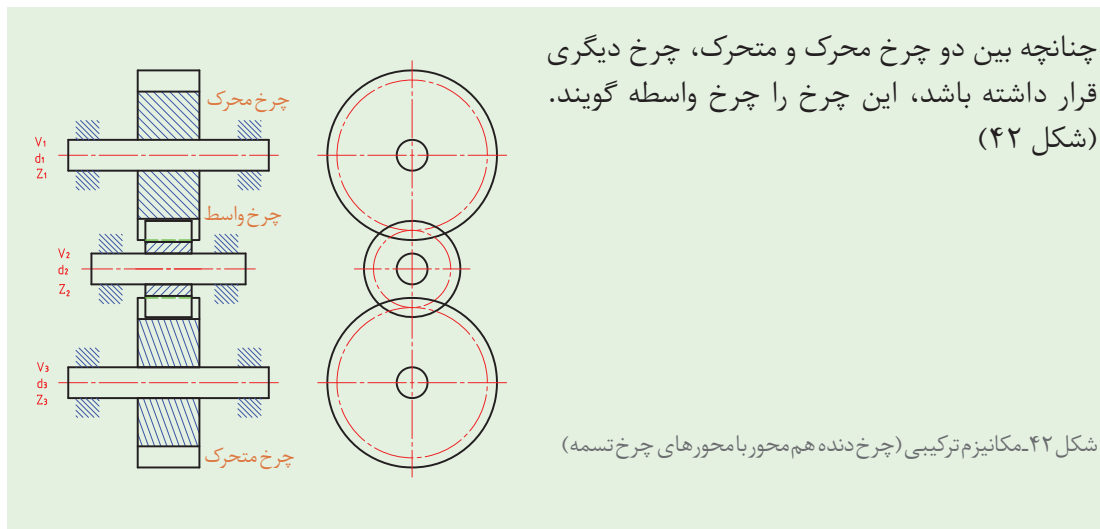
$$i = i_1 \times i_2 \times i_3 \times \dots$$

فعالیت ۱۸



چنانچه دسته دستگاه سنگ دستی (موضوع پروژه) در یک دقیقه ۱۰ دور چرخانده شود، ضمن رسم تصویری از انتقال حرکت، عده دوران چرخ سنگ را حساب کنید.

تصویر	محاسبات



نکته
!

چرخ واسطه اثری در عده دوران نداشته، لیکن جهت دوران را تغییر داده و فاصله خالی بین دو محور را پر می‌کند.

نکته
!

$$\frac{n_1}{n_2} = \frac{d_2}{d_1} \rightarrow n_2 = \frac{n_1 d_1}{d_2}$$

$$\frac{n_1 d_1}{n_3 d_2} = \frac{d_3}{d_2} \rightarrow n_3 d_3 = n_1 d_1$$

$$\frac{n_2}{n_3} = \frac{d_3}{d_2} \rightarrow \frac{d_2}{n_3} = \frac{d_3}{d_2}$$

$$n_3 = n_1 \times \frac{d_1}{d_3}$$

به‌طورکلی عده دوران یک مکانیزم انتقال حرکت اعم از چرخ تسمه‌ای و یا چرخ دنده‌ای عده دوران محور خروجی برابر است با:

نکته
!

$$n = n_1 \times \frac{Z_1 \times Z_3 \times Z_5 \times \dots}{Z_2 \times Z_4 \times Z_6 \times \dots} \text{ یا } n = n_1 \times \frac{d_1 \times d_3 \times d_5 \times \dots}{d_2 \times d_4 \times d_6 \times \dots}$$

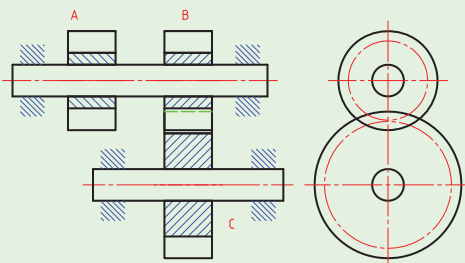
به عبارت دیگر: حاصل ضرب عده دوران محور ورودی در قطرهای و یا تعداد دندانه‌های چرخ‌های محرک، تقسیم بر حاصل ضرب قطرهای و یا تعداد دندانه‌های چرخ‌های متحرک، عده دوران محور خروجی است.



آیا مکانیزم انتقال حرکت دستگاه سنگ دستی، چرخ دنده واسطه هم دارد، چنانچه پاسخ مثبت است نقش آن را در مکانیزم انتقال حرکت نوشته، مشخصات آن را محاسبه کنید.



دو وسیله گردنده که روی یک محور قرار داشته باشند دارای عده دوران مساوی هستند. (شکل ۴۳)



شکل ۴۳- دو چرخ دنده هم محور



در دو چرخه ای مطابق شکل عده دوران چرخ عقب و نسبت حرکت را حساب کنید. در صورتی که سرعت محیطی پدال دو چرخه ۲۴ کیلومتر بر ساعت باشد.

<p>محاسبات:</p>	
-----------------	--

مراحل عملیات مونتاژکاری

- ۱ بررسی و خواندن نقشه
- ۲ شماره گذاری اجزای مکانیزم و یا دستگاه به ترتیب اولویت در مونتاژ
- ۳ کنترل مشخصات ابعادی اجزای مکانیزم و یا دستگاه
- ۴ آماده سازی فیکسچرهای مونتاژ در صورت نیاز
- ۵ آماده سازی و کنترل عملکردی و ابعادی فیکسچرهای مونتاژ
- ۶ پیش بینی ابزار و آچارهای مورد نیاز
- ۷ آماده سازی و کنترل اجزای اتصال، آب بندی و... برای مونتاژ

۸ انجام عملیات مونتاژ

۹ کنترل ابعادی و عملکردی مکانیزم و دستگاه

۱۰ انجام بسته‌بندی مناسب

عیوب احتمالی در مونتاژ

عیوب احتمالی در مونتاژ را می‌توان به صورت زیر دسته‌بندی نمود:

۱ عیوب ناشی از ساخت اجزای مکانیزم یا دستگاه: پاره‌ای از این عیوب با عملیات سوهان‌کاری، سنباده‌کاری و... قابل رفع است، لیکن برخی از آنها ممکن است ناشی از مشخصات ابعادی و عملکردی بوده که ممکن است با عملیات براده‌برداری، صاف‌کاری، تاب‌گیری و... اصلاح گردد، و در مواردی نیز ممکن است اشکالات به گونه‌ای باشد که قطعه مردود شده و باید قطعه سالم جایگزین آن گردد.

۲ معیوب بودن اجزای اتصال

۳ اشتباهات ناشی از عملیات مونتاژ

۴ تمیز نبودن محیط کار

نکات ایمنی



۱- **ابزارهای مونتاژ:** استفاده نادرست از آچارها و ابزارهای کمکی در مونتاژکاری مانند انواع پیچ‌گوشتی، آچار بکس، گیره، فیکسچر، چکش، آچار تخت، آچار فرانسه و... ممکن است موجب خسارت‌های مالی و جسمی شود، لذا ضروری است قبل از استفاده، روش استفاده و نکات ایمنی و حفاظتی مربوط به آنها مورد توجه قرار گیرد.

۲- **وسایل اندازه‌گیری و کنترل:** ابزارهای اندازه‌گیری و کنترل بسیار حساس و آسیب‌پذیر می‌باشند، بنابراین لازم است قبل از استفاده از روش کار آنها کاملاً آگاه بوده و مهارت لازم را داشته باشید، همچنین پس از استفاده، آنها را تمیز کرده و در جعبه مخصوص گذاشته و بایگانی کنید.

۳- همان طوری که می‌دانید یکی از اصلی‌ترین مشخصه‌های یک فرد فنی، انضباط می‌باشد، ضروری است آچارها و ابزارهای مونتاژ به طور جداگانه و به صورت منظم روی میز مونتاژ چیده شوند.

نکته

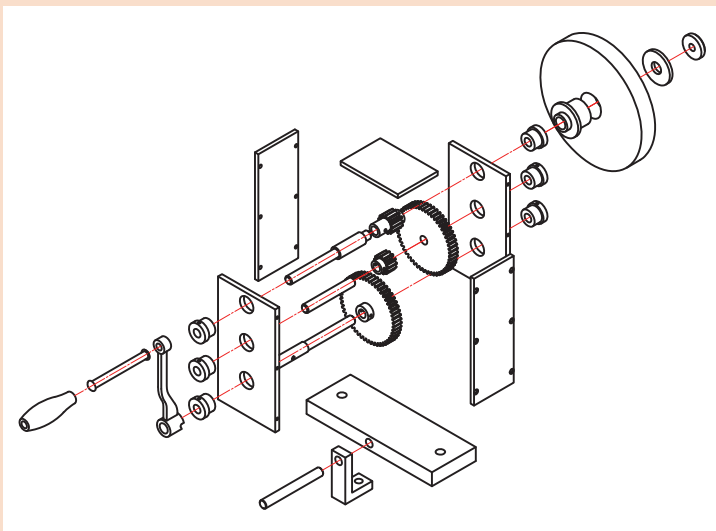


کلیه فعالیت‌های کارگاهی به صورت گروهی انجام شود.



فعالیت کارگاهی ۱

موضوع: کنترل کیفی پروژه
نام پروژه: دستگاه سنگ دستی



وسایل مورد نیاز

- ۱ خط کش فلزی تخت (۱-۳۰۰) میلی متر
کولیس ورنیه با تفکیک پذیری ۰/۰۲ میلی متر
- ۲ گونیای دقیق با طول تیغه ۲۰۰ میلی متر
- ۳ میکرومتر اندازه گیر خارج (۰/۰۱-۲۵) میلی متر
- ۴ پارچه تنظیف

قطعه کار: اجزای دستگاه سنگ
سنباده دستی

نکات ایمنی و حفاظتی



- ۱ وسایل اندازه گیری بسیار حساس و دقیق می باشند، از وارد شدن هرگونه ضربه به آنها جداً خودداری گردد.
 - ۲ پس از اتمام کار، وسایل اندازه گیری استفاده شده را تمیز کرده، در محل مربوطه قرار داده و بایگانی کنید.
- توجه:** در هنگام بایگانی وسایل اندازه گیری، پیچ قفل آنها را سفت نکرده و کمتر از نیم دور شل باشد.
- ۳ قبل از استفاده از وسایل اندازه گیری و کنترل از کالیبره بودن آنها اطمینان حاصل کنید.
 - ۴ از دستکاری و تنظیم وسایل اندازه گیری چنانچه اطلاع و تجربه درستی از آنها ندارید جداً خودداری کنید.

مراحل انجام کار

۱- هر یک از قطعات دستگاه سنگ دستی را با ابزارهای مربوطه مطابق جدول کنترل کرده، نتیجه را در محل مربوطه بنویسید.

تعیین زمان کنترل کیفی (دقیقه)

زمان صرف شده برای کنترل هر قطعه را تعیین کرده در محل مربوطه بنویسید.

در پایان کار:

- ۱ وسایل استفاده شده را تمیز و مرتب کرده و در محل مربوطه قرار دهید.
- ۲ محیط کار را مرتب و تمیز کنید.

کار برگ ارزیابی کیفی اجزای مجموعه دستگاه سنگ دستی							
توضیحات	زمان کنترل	وضعیت نهایی	وضعیت ابعادی	وضعیت ظاهری	نام و کد وسیله کنترل	نام قطعه	شماره قطعه
							۱
							۲
							۳
							۴
							۵
							۶
							۷
							۸
							۹
							۱۰
							۱۱
							۱۲
							۱۳
							۱۴
							۱۵
							۱۶
							۱۷
							۱۸
							۱۹
							۲۰
							۲۱
							۲۲
وضعیت کلی: <input type="checkbox"/> قبول <input type="checkbox"/> مردود							
علت مردودی:							
جمع زمان تخصیصی برای کنترل کیفی:							
نام و امضای کنترل کننده: تاریخ:							



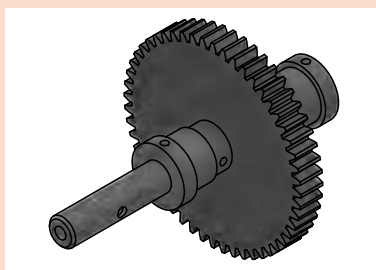
فعالیت کارگاهی ۲

موضوع: مونتاژ مجموعه محور پایین پروژه

نام پروژه: دستگاه سنگ دستی

قطعات مورد مونتاژ

۱ محور پایین ۲ چرخ دنده ۳ یاتاقان بوشی ۴ اجزای استاندارد



وسایل مورد نیاز

۱ میز کار ۲ گیره ۳ فیکسچر مناسب ۴ کاغذ سنباده ۵ سوهان متوسط و نرم ۶ گونیای کارگاهی ۷ چکش
پلاستیکی ۸ جعبه آچار ۹ کولیس ۰/۰۲ میلی متر ۱۰ میکرومتر ۰/۰۱ میلی متر ۱۱ گونیا ۱۲ فیلر ۱۳ وسایل
روغن کاری و تنظیف

نکات ایمنی و حفاظتی

۱ رعایت نکات ایمنی و حفاظتی در استفاده از انواع آچار
۲ رعایت نکات ایمنی و حفاظتی در استفاده از وسایل براده برداری دستی
۳ رعایت نکات ایمنی و حفاظتی در مونتاژ کاری

مراحل مونتاژ

۱ تعیین و ترسیم روند نمای مونتاژ
۲ اخذ تأییدیه هنرآموز
۳ انجام مونتاژ کاری مطابق روندنمای ترسیمی با رعایت اصول و فنون مربوطه و نکات ایمنی و حفاظتی
همراه با روغن کاری و اخذ تأییدیه هنرآموز

کنترل کیفی

الف) مجموعه مونتاژ شده را به لحاظ ظاهری، ابعادی و عملکردی مطابق اصول و فنون مربوطه کنترل کرده،
نتیجه را در جدول بنویسید.

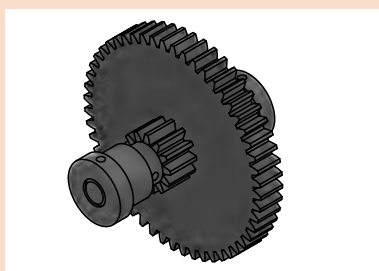
عیوب عملکردی	عیوب هندسی	عیوب ابعادی	عیوب ظاهری
نتیجه کلی:			

ب) تعیین زمان مونتاژ (دقیقه)

جمع	سایر	زمان کنترل کیفی	زمان مونتاژ

در پایان کار:

۱ وسایل استفاده شده را تمیز و مرتب کرده و در محل مربوطه قرار دهید
۲ محیط کار را مرتب و تمیز کنید



فعالیت کارگاهی ۳

موضوع: مونتاژ مجموعه محور وسط پروژه

نام پروژه: دستگاه سنگ دستی

قطعات مورد مونتاژ

- ۱ محور وسط ۲ چرخ دنده ۳ یاتاقان‌ها ۴ اجزای استاندارد

وسایل مورد نیاز

- ۱ میز کار ۲ گیره ۳ فیکسچر مناسب ۴ کاغذ سنباده ۵ سوهان متوسط و نرم ۶ گونیای کارگاهی ۷ چکش
پلاستیکی ۸ جعبه آچار ۹ کولیس ۰/۰۲ میلی‌متر ۱۰ میکرومتر ۰/۰۱ میلی‌متر ۱۱ گونیا ۱۲ فیلر ۱۳ وسایل
روغنکاری و تنظیف

نکات ایمنی و حفاظتی

- ۱ رعایت نکات ایمنی و حفاظتی در استفاده از انواع آچار
۲ رعایت نکات ایمنی و حفاظتی در استفاده از وسایل براده برداری دستی
۳ رعایت نکات ایمنی و حفاظتی در مونتاژکاری

مراحل مونتاژ

- ۱ تعیین و ترسیم روندنمای مونتاژ
۲ اخذ تأییدیه هنرآموز
۳ انجام مونتاژکاری مطابق روندنمای ترسیمی با رعایت اصول و فنون مربوطه و نکات ایمنی و حفاظتی
همراه با روغنکاری و اخذ تأییدیه هنرآموز

کنترل کیفی

مجموعه مونتاژ شده را به لحاظ ظاهری، ابعادی و عملکردی مطابق اصول و فنون مربوطه کنترل کرده. نتیجه را در جدول بنویسید.

عیوب عملکردی	عیوب هندسی	عیوب ابعادی	عیوب ظاهری
نتیجه کلی:			

تعیین زمان مونتاژ (دقیقه)

زمان مونتاژ	زمان کنترل کیفی	سایر	جمع

در پایان کار:

- ۱ وسایل استفاده شده را تمیز و مرتب کرده و در محل مربوطه قرار دهید.
۲ محیط کار را مرتب و تمیز کنید.



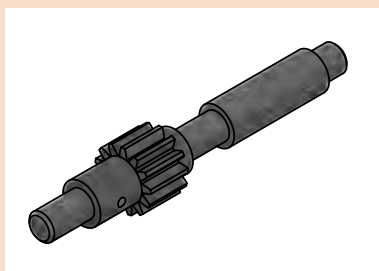
فعالیت کارگاهی ۴

موضوع: مونتاژ مجموعه محور بالا

نام پروژه: دستگاه سنگ دستی

قطعات مورد مونتاژ

۱ محور بالا ۲ چرخ دنده ۳ یاتاقان ها ۴ اجزای استاندارد



وسایل مورد نیاز

- ۱ میز کار ۲ گیره ۳ فیکسچر مناسب ۴ کاغذ سنباده ۵ سوهان متوسط و نرم ۶ گونیای کارگاهی
- ۷ چکش پلاستیکی ۸ جعبه آچار ۹ کولیس ۰/۰۲ میلی متر ۱۰ میکرومتر ۰/۰۱ میلی متر ۱۱ گونیا
- ۱۲ فیلر ۱۳ وسایل روغنکاری و تمظیف

نکات ایمنی و حفاظتی

- ۱ رعایت نکات ایمنی و حفاظتی در استفاده از انواع آچار
- ۲ رعایت نکات ایمنی و حفاظتی در استفاده از وسایل براده برداری دستی
- ۳ رعایت نکات ایمنی و حفاظتی در مونتاژکاری

مراحل مونتاژ

- ۱ تعیین و ترسیم روندنمای مونتاژ
- ۲ اخذ تأییدیه هنرآموز
- ۳ انجام مونتاژکاری مطابق روندنمای ترسیمی با رعایت اصول و فنون مربوطه و نکات ایمنی و حفاظتی همراه با روغنکاری و اخذ تأییدیه هنرآموز

کنترل کیفی

مجموعه مونتاژ شده را به لحاظ ظاهری، ابعادی و عملکردی مطابق اصول و فنون مربوطه کنترل کرده، نتیجه را در جدول بنویسید.

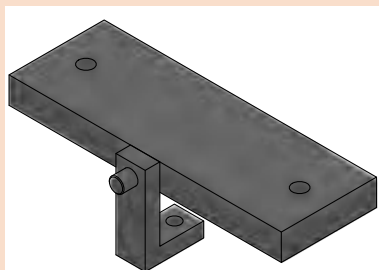
عیوب ظاهری	عیوب ابعادی	عیوب هندسی	عیوب عملکردی
نتیجه کلی:			

تعیین زمان مونتاژ (دقیقه)

زمان مونتاژ	زمان کنترل کیفی	سایر	جمع

در پایان کار:

- ۱ وسایل استفاده شده را تمیز و مرتب کرده و در محل مربوطه قرار دهید.
- ۲ محیط کار را مرتب و تمیز کنید.



فعالیت کارگاهی ۵

موضوع: مونتاژ مجموعه پایه (کف)، صفحات جانبی (تکیه‌گاه

محورها)، صفحه بالا و مجموعه محورها

نام پروژه: دستگاه سنگ دستی

قطعات مورد مونتاژ

۱ صفحه کف ۲ صفحات جانبی

وسایل مورد نیاز

- ۱ میز کار ۲ گیره ۳ فیکسچر مناسب ۴ کاغذسنباده ۵ سوهان متوسط و نرم ۶ گونیای کارگاهی
- ۷ چکش پلاستیکی ۸ جعبه آچار ۹ کولیس ۰/۰۲ میلی متر ۱۰ میکرومتر ۰/۰۱ ۱۱ گونیا ۱۲ فیلر
- ۱۳ وسایل روغنکاری و تنظیف

نکات ایمنی و حفاظتی

- ۱ رعایت نکات ایمنی و حفاظتی در استفاده از انواع آچار
- ۲ رعایت نکات ایمنی و حفاظتی در استفاده از وسایل براده برداری دستی
- ۳ رعایت نکات ایمنی و حفاظتی در مونتاژکاری

مراحل مونتاژ

- ۱ تعیین و ترسیم روندنمای مونتاژ
- ۲ اخذ تأییدیه هنرآموز
- ۳ انجام مونتاژکاری مطابق روندنمای ترسیمی با رعایت اصول و فنون مربوطه و نکات ایمنی و حفاظتی همراه با روغنکاری و اخذ تأییدیه هنرآموز

کنترل کیفی

مجموعه مونتاژ شده را به لحاظ ظاهری، ابعادی و عملکردی مطابق اصول و فنون مربوطه کنترل کرده نتیجه را در جدول بنویسید.

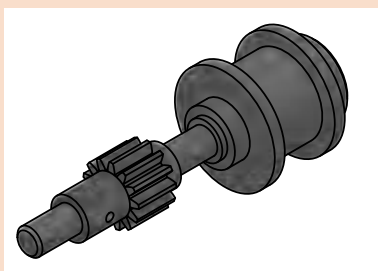
عیوب ظاهری	عیوب ابعادی	عیوب هندسی	عیوب عملکردی
نتیجه کلی:			

تعیین زمان مونتاژ (دقیقه)

زمان مونتاژ	زمان کنترل کیفی	سایر	جمع

در پایان کار:

- ۱ وسایل استفاده شده را تمیز و مرتب کرده و در محل مربوطه قرار دهید.
- ۲ محیط کار را مرتب و تمیز کنید.



فعالیت کارگاهی ۶

موضوع: مونتاژ مجموعه چرخ سنگ

نام پروژه: دستگاه سنگ دستی

قطعات مورد مونتاژ

- ۱ چرخ سنگ ۲ واشرها ۳ یاتاقانها ۴ اجزای استاندارد

وسایل مورد نیاز

- ۱ میز کار ۲ گیره ۳ فیکسچر مناسب ۴ کاغذ سنباده ۵ سوهان متوسط و نرم ۶ گونیای کارگاهی
۷ چکش پلاستیکی ۸ جعبه آچار ۹ کولیس ۰/۰۲ میلی متر ۱۰ میکرومتر ۰/۰۱ میلی متر ۱۱ گونیا
۱۲ فیلر

نکات ایمنی و حفاظتی

- ۱ رعایت نکات ایمنی و حفاظتی در استفاده از انواع آچار
۲ رعایت نکات ایمنی و حفاظتی در استفاده از وسایل براده برداری دستی
۳ رعایت نکات ایمنی و حفاظتی در مونتاژکاری

مراحل مونتاژ

- ۱ تعیین و ترسیم روندنمای مونتاژ
۲ اخذ تأییدیه هنرآموز
۳ انجام مونتاژکاری مطابق روندنمای ترسیمی با رعایت اصول و فنون مربوطه و نکات ایمنی و حفاظتی این مجموعه و اخذ تأییدیه هنرآموز

کنترل کیفی

مجموعه مونتاژ شده را به لحاظ ظاهری، ابعادی و عملکردی مطابق اصول و فنون مربوطه کنترل کرده، نتیجه را در جدول بنویسید.

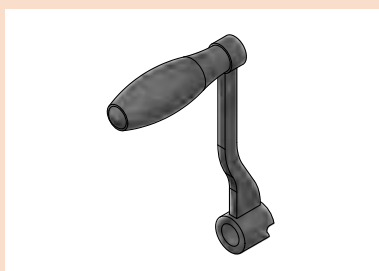
عیوب عملکردی	عیوب هندسی	عیوب ابعادی	عیوب ظاهری
نتیجه کلی:			

تعیین زمان مونتاژ (دقیقه)

جمع	سایر	زمان کنترل کیفی	زمان مونتاژ

در پایان کار:

- ۱ وسایل استفاده شده را تمیز و مرتب کرده و در محل مربوطه قرار دهید.
۲ محیط کار را مرتب و تمیز کنید.



فعالیت کارگاهی ۷

موضوع: مونتاژ مجموعه دسته
نام پروژه: دستگاه سنگ دستی

قطعات مورد مونتاژ

- ۱ مجموعه دسته ۲ واشرها ۳ اجزای استاندارد

وسایل مورد نیاز

- ۱ میز کار ۲ گیره ۳ فیکسچر مناسب ۴ کاغذ سنباده ۵ سوهان متوسط و نرم ۶ گونیای کارگاهی
۷ چکش پلاستیکی ۸ جعبه آچار ۹ کولیس ۰/۰۲ میلی متر ۱۰ میکرومتر ۰/۰۱ میلی متر ۱۱ گونیا
۱۲ فیلر

نکات ایمنی و حفاظتی

- ۱ رعایت نکات ایمنی و حفاظتی در استفاده از انواع آچار
۲ رعایت نکات ایمنی و حفاظتی در استفاده از وسایل براده برداری دستی
۳ رعایت نکات ایمنی و حفاظتی در مونتاژکاری

مراحل مونتاژ

- ۱ تعیین و ترسیم روندنمای مونتاژ
۲ اخذ تأییدیه هنرآموز
۳ انجام مونتاژکاری مطابق روندنمای ترسیمی با رعایت اصول و فنون مربوطه و نکات ایمنی و حفاظتی این مجموعه و اخذ تأییدیه هنرآموز

کنترل کیفی

مجموعه مونتاژ شده را به لحاظ ظاهری، ابعادی و عملکردی مطابق اصول و فنون مربوطه کنترل کرده، نتیجه را در جدول بنویسید.

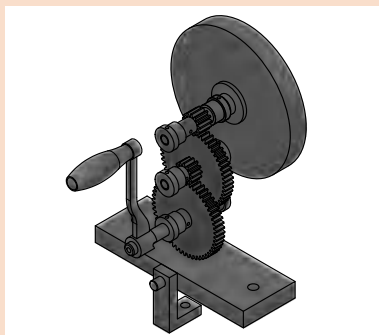
عیوب ظاهری	عیوب ابعادی	عیوب هندسی	عیوب عملکردی
نتیجه کلی:			

تعیین زمان مونتاژ (دقیقه)

زمان مونتاژ	زمان کنترل کیفی	سایر	جمع

در پایان کار:

- ۱ وسایل استفاده شده را تمیز و مرتب کرده و در محل مربوطه قرار دهید.
۲ محیط کار را مرتب و تمیز کنید.



فعالیت کارگاهی ۸

موضوع: آچارکشی پروژه

نام پروژه: دستگاه سنگ دستی

وسایل مورد نیاز

- ۱ میز کار
- ۲ جعبه آچار

نکات ایمنی و حفاظتی

- ۱ رعایت نکات ایمنی و حفاظتی در استفاده از انواع آچار
- ۲ در هنگام جابه جایی دستگاه سنگ سنباده دستی از دو دست استفاده شود.
- ۳ موقع گذاشتن دستگاه سنگ سنباده دستی روی میز مواظب باشید تا انگشتان زیر دستگاه نرود.
- ۴ هنگام چرخاندن دسته دستگاه سنگ سنباده دستی، دقت شود تا انگشتان دست مابین دسته و بدنه دستگاه قرار نگیرد.

مراحل مونتاژ

آچارکشی دستگاه سنگ دستی بر اساس اصول و قواعد مربوطه

کنترل کیفی

دستگاه سنگ دستی را به لحاظ ظاهری، ابعادی و عملکردی مطابق اصول و فنون مربوطه کنترل کرده، نتیجه را در جدول بنویسید.

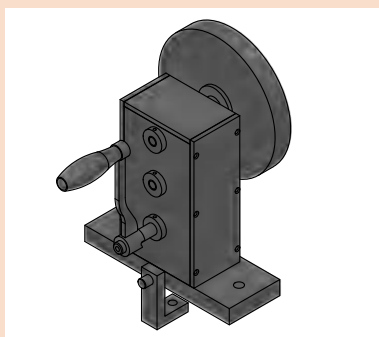
عیوب عملکردی	عیوب هندسی	عیوب ابعادی	عیوب ظاهری
نتیجه کلی:			

تعیین زمان آچارکشی (دقیقه)

جمع	سایر	زمان کنترل کیفی	زمان آچارکشی

در پایان کار:

- ۱ وسایل استفاده شده را تمیز و مرتب کرده و در محل مربوطه قرار دهید.
- ۲ محیط کار را مرتب و تمیز کنید.



فعالیت کارگاهی ۹

موضوع: رنگ آمیزی پروژه

نام پروژه: دستگاه سنگ دستی

وسایل مورد نیاز:

۱ کاغذ سنباده ۲ سوهان نرم ۳ وسایل و تجهیزات رنگ آمیزی

۴ رنگ با مشخصات و حجم مناسب

نکات ایمنی و حفاظتی

- ۱ در هنگام جابه جایی دستگاه سنگ سنباده دستی از دو دست استفاده شود.
- ۲ موقع گذاشتن دستگاه سنگ سنباده دستی روی میز مواظب باشید تا انگشتان زیر دستگاه نرود.
- ۳ در هنگام رنگ آمیزی از ماسک و دستکش استفاده شود.
- ۴ رعایت اصول و فنون رنگ آمیزی دستی (استفاده از قلم مو یا اسپری)

مراحل انجام کار

- ۱ تعیین و ترسیم روندنمای رنگ آمیزی
- ۲ اخذ تأییدیه هنرآموز
- ۳ پلیسه گیری مجموعه با سوهان (در صورت نیاز) مطابق اصول و فنون مربوطه و رعایت نکات ایمنی و حفاظتی
- ۴ پرداخت کلیه سطوح با کاغذ سنباده مطابق اصول و فنون مربوطه و رعایت نکات ایمنی و حفاظتی
- ۵ انجام رنگ آمیزی مطابق روندنمای ترسیمی، مطابق اصول و فنون مربوطه و رعایت نکات ایمنی و حفاظتی

کنترل کیفی

مجموعه رنگ شده را به لحاظ ظاهری، کنترل کرده، نتیجه را بنویسید.

یکنواختی	براقیت	پوسته شدن	شرگی
نتیجه کلی:			

تعیین زمان رنگ آمیزی (دقیقه)

جمع	سایر	زمان کنترل کیفی	زمان رنگ آمیزی

در پایان کار:

- ۱ وسایل استفاده شده را تمیز و مرتب کرده و در محل مربوطه قرار دهید
- ۲ محیط کار را مرتب و تمیز کنید.



فعالیت کارگاهی ۱۰

موضوع: کنترل ظاهری پروژه

نام پروژه: دستگاه سنگ دستی

وسایل مورد نیاز:

نکات ایمنی و حفاظتی

۱ در هنگام جابه جایی دستگاه سنگ سنباده دستی از دو دست استفاده شود.

۲ موقع گذاشتن دستگاه سنگ سنباده دستی روی میز مواظب باشید تا انگشتان زیر دستگاه نرود.

مراحل کنترل

وضعیت ظاهری دستگاه سنگ دستی را مطابق زیر بررسی کرده، نتیجه را همراه با اقدامات اصلاحی لازم بنویسید.

گزارش نتایج کنترل ظاهری دستگاه سنگ دستی			
ردیف	مورد بررسی	نتیجه	شرح اقدامات اصلاحی
۱	رنگ	<input type="checkbox"/> در حد قابل قبول است. <input type="checkbox"/> در حد قابل قبول نیست	
۲	خط و خش	<input type="checkbox"/> بدون خط و خش <input type="checkbox"/> همراه با خط و خش	
۳	تعادل	<input type="checkbox"/> دستگاه تعادل دارد <input type="checkbox"/> دستگاه تعادل ندارد	
۴	تعامل بدنه بر پایه	<input type="checkbox"/> در حد قابل قبول است. <input type="checkbox"/> در حد قابل قبول نیست	
۵	پیچ‌ها	<input type="checkbox"/> دقیقاً در محل خود محکم بسته شده‌اند <input type="checkbox"/> در محل خود محکم بسته نشده‌اند	
۶	کیفیت جوشکاری	<input type="checkbox"/> در حد قابل قبول است. <input type="checkbox"/> در حد قابل قبول نیست	
۷	کنترل لبه‌ها	<input type="checkbox"/> لبه‌های تیز دارد. <input type="checkbox"/> لبه‌های تیز ندارد	
۸	سایر		

تعیین زمان کنترل (دقیقه)

زمان کنترل کیفی	سایر	جمع

در پایان کار:

- ۱ وسایل استفاده شده را تمیز و مرتب کرده و در محل مربوطه قرار دهید.
- ۲ محیط کار را مرتب و تمیز کنید.

فعالیت



فعالیت کارگاهی ۱۱

موضوع: آزمایش عملکرد پروژه

نام پروژه: دستگاه سنگ دستی

وسایل مورد نیاز:

نکات ایمنی و حفاظتی



- ۱ در هنگام جابه جایی دستگاه سنگ سنباده دستی از دو دست استفاده شود.
- ۲ موقع گذاشتن دستگاه سنگ سنباده دستی روی میز مواظب باشید تا انگشتان زیر دستگاه نرود.
- ۳ هنگام چرخاندن دسته دستگاه سنگ سنباده دستی دقت شود تا انگشتان دست مابین دسته و بدنه دستگاه قرار نگیرد.

مراحل کنترل

عملکرد دستگاه سنگ دستی را مطابق زیر بررسی کرده، نتیجه را همراه با اقدامات اصلاحی لازم بنویسید.

گزارش نتایج عملکرد دستگاه سنگ دستی			
ردیف	مورد بررسی	نتیجه	شرح اقدامات اصلاحی
۱	دسته	<input type="checkbox"/> چرخاندن دسته روان انجام می شود <input type="checkbox"/> چرخاندن دسته روان انجام نمی شود	
۲	چرخش سنگ سنباده	<input type="checkbox"/> بدون لنگ انجام می شود <input type="checkbox"/> همراه با لنگی است.	
۳	سر و صدا	<input type="checkbox"/> در حد قابل قبول است. <input type="checkbox"/> در حد قابل قبول نیست	
۴	تعادل	<input type="checkbox"/> دستگاه تعادل دارد <input type="checkbox"/> دستگاه تعادل ندارد	

	<input type="checkbox"/> در حد قابل قبول است. <input type="checkbox"/> در حد قابل قبول نیست	روانی حرکت مجموعه	۵
	<input type="checkbox"/> اجزای دستگاه محکم بسته شده اند <input type="checkbox"/> محکم بسته نشده اند	لقی	۶
	<input type="checkbox"/> در حد قابل قبول است. <input type="checkbox"/> در حد قابل قبول نیست	لرزش دستگاه در هنگام کار	۷
	<input type="checkbox"/> در حد قابل قبول است. <input type="checkbox"/> در حد قابل قبول نیست	خلاصی دسته	۸
	<input type="checkbox"/> با ورودی تناسب دارد <input type="checkbox"/> با ورودی تناسب ندارد	عده دوران خروجی	۹
ملاحظات:			

تعیین زمان کنترل (دقیقه)

جمع	سایر	زمان کنترل عملکرد

در پایان کار:

- ۱ وسایل استفاده شده را تمیز و مرتب کرده و در محل مربوطه قرار دهید.
- ۲ محیط کار را مرتب و تمیز کنید.



فعالیت کارگاهی ۱۲

موضوع: برآورد زمان مونتاژ پروژه
نام پروژه: دستگاه سنگ دستی

کاربرگ برآورد زمان مونتاژ و رنگ آمیزی پروژه (دقیقه)					
ردیف	نام مجموعه	نام و شماره قطعات	نام فیکسچر	زمان (دقیقه)	توضیحات
۱	مجموعه محور پایین				
۲	مجموعه محور وسط				
۳	مجموعه محور بالا				
۴	مجموعه پایه و صفحات				
۵	مجموعه چرخ سنگ سنباده				
۶	مجموعه دسته				
۷	آچار کشی نهایی				
۸	آزمایش عملکرد				
۹	رنگ آمیزی	-	-		
زمان کل (ساعت و دقیقه):			نام و امضای برآورد کننده:		



فعالیت کارگاهی ۱۳

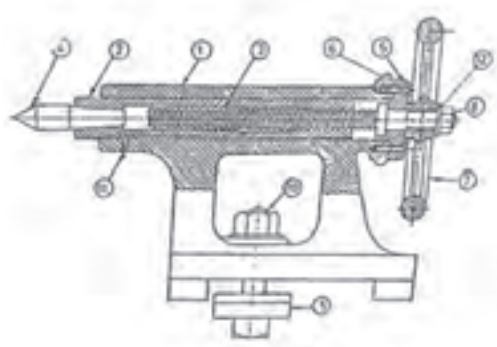
موضوع: برآورد هزینه و قیمت پروژه
نام پروژه: دستگاه سنگ دستی

کاربرگ برآورد هزینه و قیمت پروژه								
ردیف	نام مجموعه	قیمت تمام شده اجزا	هزینه مونتاژ	قیمت تمام شده مجموعه	هزینه‌های سربار	سود خالص	مالیات (۲۵٪ سود)	قیمت فروش
۱	مجموعه محور پایین							
۲	مجموعه محور وسط							
۳	مجموعه محور بالا							
۴	مجموعه پایه و صفحات							
۵	مجموعه چرخ سنگ							
۶	مجموعه دسته							
۷	آچارکشی نهایی							
۸	آزمایش عملکرد							
۹	سایر (رنگ آمیزی)							
قیمت فروش پروژه:				نام وامضای برآورد کننده:				

گزارش کار

پس از پایان ساخت پروژه (دستگاه سنگ دستی) گزارش کاملی از انجام پروژه با ذکر نقاط قوت و ضعف، پیشنهاد اقدامات اصلاحی، نام و مشخصات تجهیزات استاندارد، گیره‌ها، فیکسچرها و آچارها و ابزارهای استفاده شده، روش ساخت قطعات و چگونگی مونتاژ را شرح داده همراه با روندنماها و ذکر مشخصات اسامی گروه، تحویل هنرآموز داده شود.

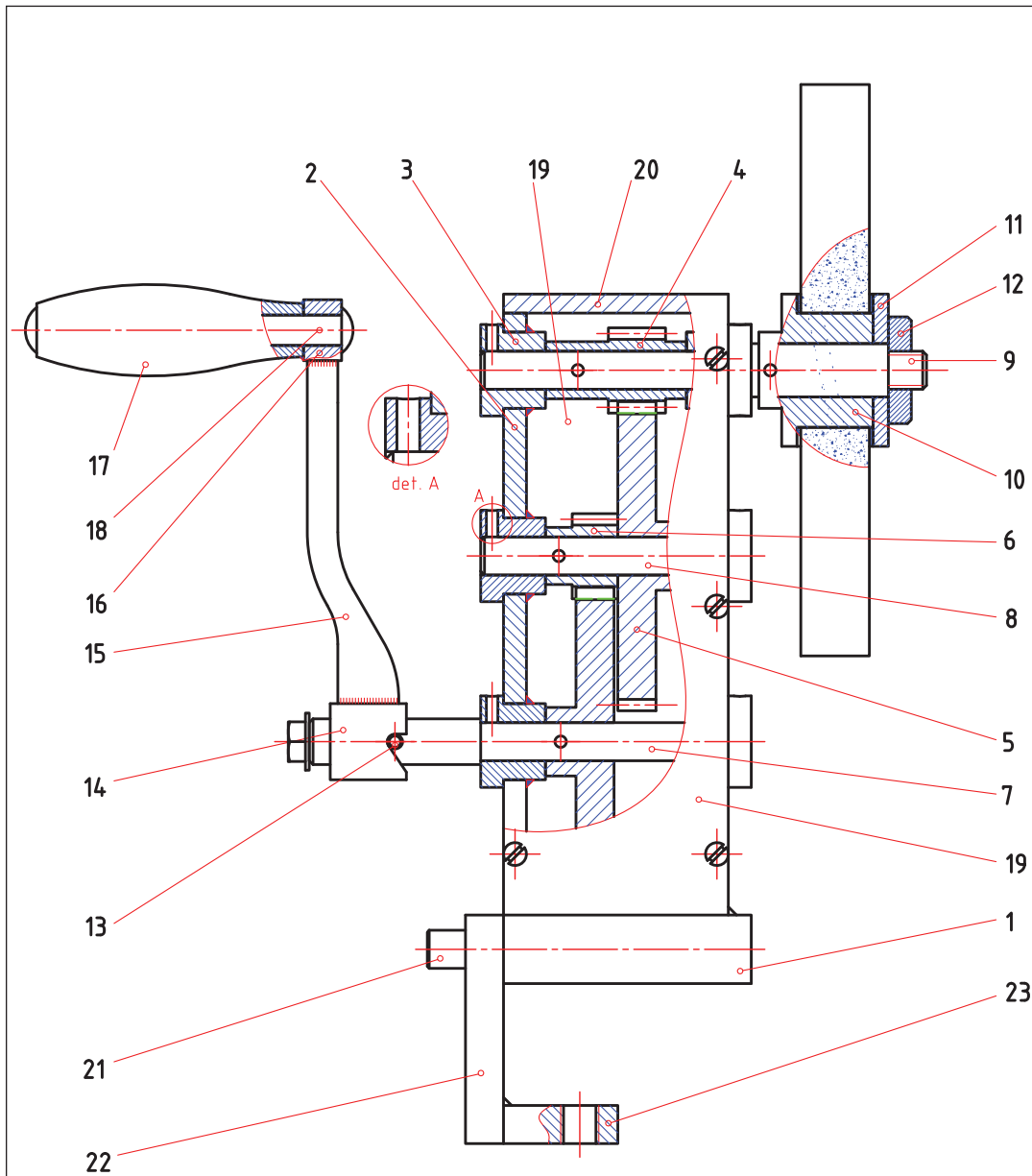
ارزشیابی هنرجو در واحد یادگیری: مونتاژ مکانیزم‌ها

<p>- نمونه و نقشه کار:</p> 	<p>نقشه کار: مونتاژ مکانیزم‌ها شاخص عملکرد:</p> <p>۱. تولرانس ابعادی بر اساس استاندارد m-ISO ۲۷۶۸</p> <p>۲. پرداخت سطح $Ra = 1/6$</p> <p>شرایط انجام کار:</p> <p>۱. انجام کار در محیط کارگاه</p> <p>۲. نور یکنواخت با شدت ۴۰۰ لوکس</p> <p>۳. تهویه استاندارد و دمای $20 \pm 3^\circ C$</p> <p>۴. ابزارآلات و تجهیزات استاندارد و آماده به کار</p> <p>۵. وسایل ایمنی استاندارد</p> <p>۶. زمان ۲/۵ ساعت</p> <p>مواد مصرفی: جنس قطعه از چدن و به صورت پیش ساخته</p> <p>ابزار و تجهیزات: ماشین فرز انیورسال با متعلقات - گیره موازی رومیزی - ساعت اندازه گیری - کولیس ۰/۰۵ گونیای دقیق - آچار تخت - سوهان متوسط ۲۰۰ - زیرسری سنگ خورده - برس مویی - تیغه فرز کف تراش - وسایل روغن کاری - وسایل تمیزکاری - چکش لاستیکی - زیرپایی</p>
--	--

معیار شایستگی:

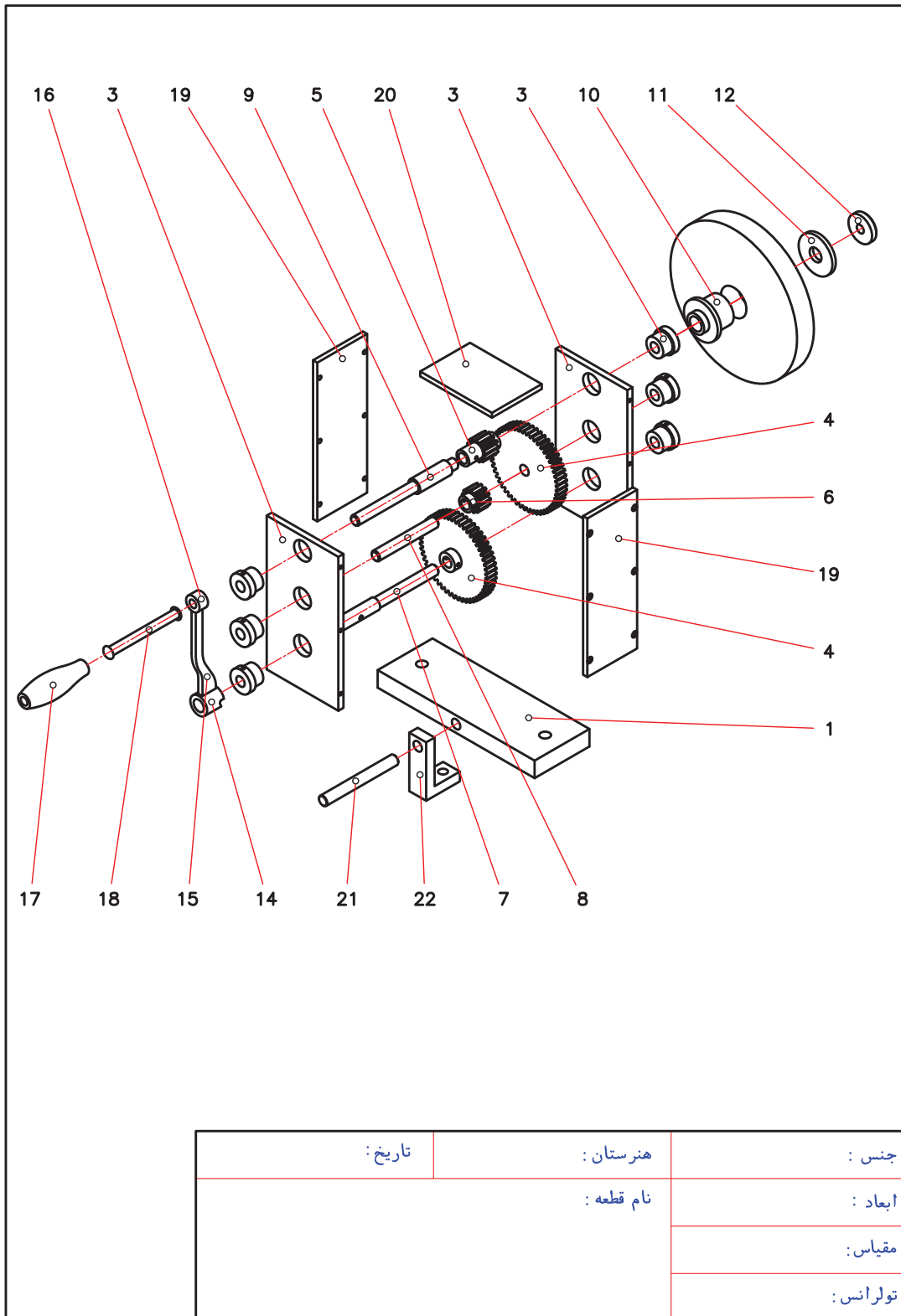
ردیف	مرحله کار	حداقل نمره قبولی از ۳	نمره هنرجو
۱	مطابقت دادن اجزا با نقشه مونتاژ	۱	
۲	تعیین مراحل مونتاژ	۱	
۳	تعیین ابزار مورد استفاده مونتاژ	۱	
۴	اتمام مونتاژ	۲	
۵	کنترل عملکرد مکانیزم	۲	
	<p>شایستگی‌های غیر فنی، ایمنی، بهداشت، توجهات زیست محیطی و نگرش:</p> <p>رعایت قواعد و اصول در مراحل کار</p> <p>مسئولیت‌پذیری</p> <p>مدیریت مواد و تجهیزات</p> <p>استفاده از لباس کار و کفش ایمنی و عینک محافظ</p> <p>تمیز کردن وسایل و محیط کار</p> <p>پایبندی به الزامات نقشه</p>		
	میانگین نمرات *		

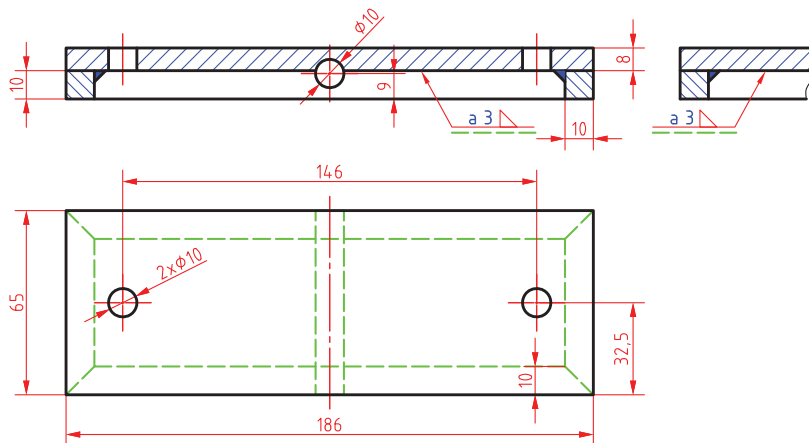
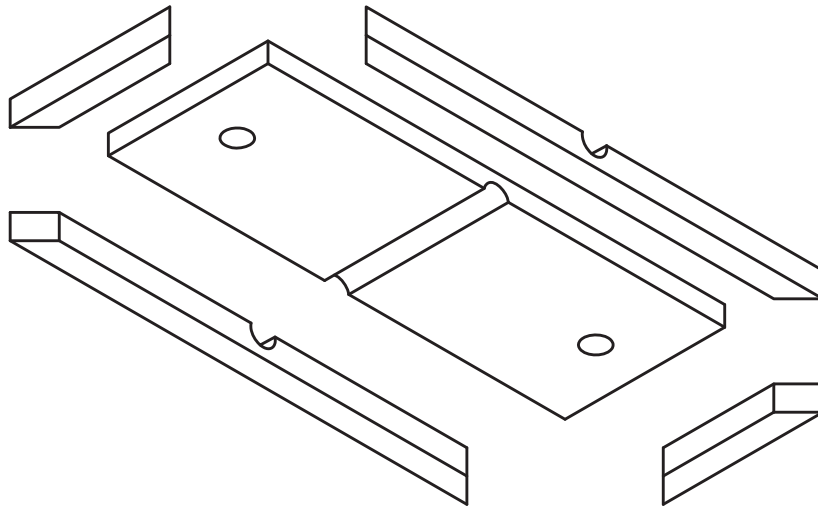
* حداقل میانگین نمرات هنرجو برای قبولی و کسب شایستگی، ۲ می باشد.



همه سوراخهای H7 برقو زده شود.

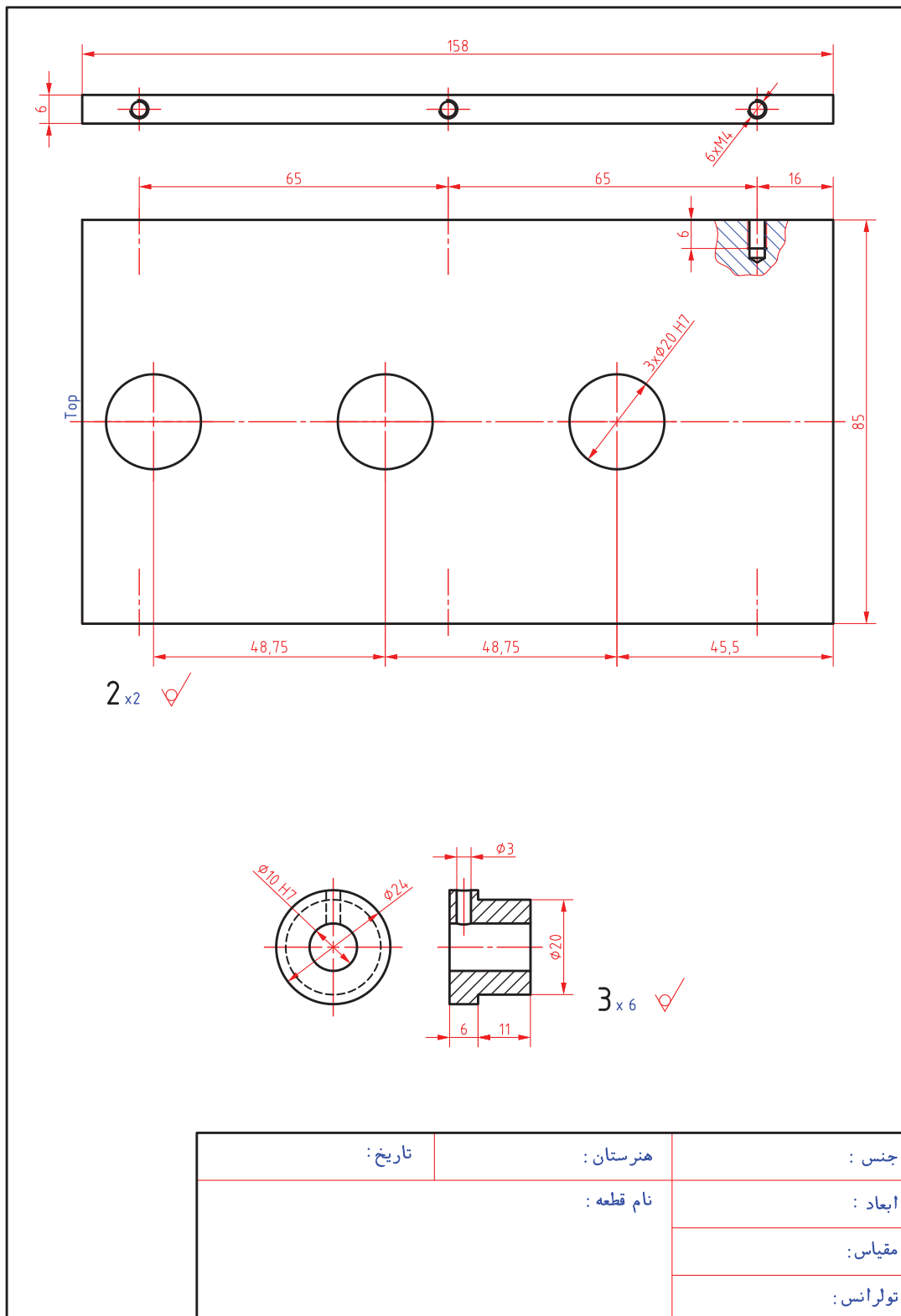
جنس:	هنرستان:	تاریخ:
ابعاد:	نام قطعه:	
مقیاس:		
تولرانس:		

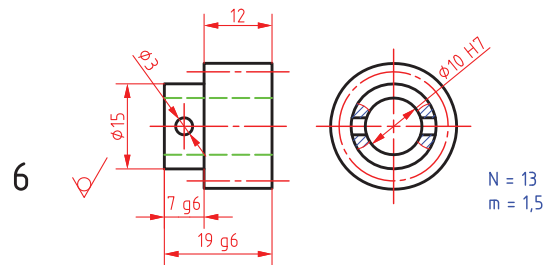
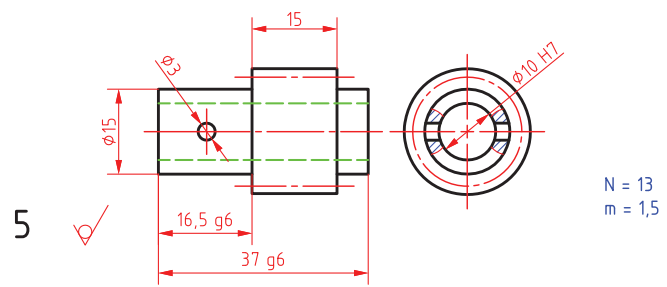
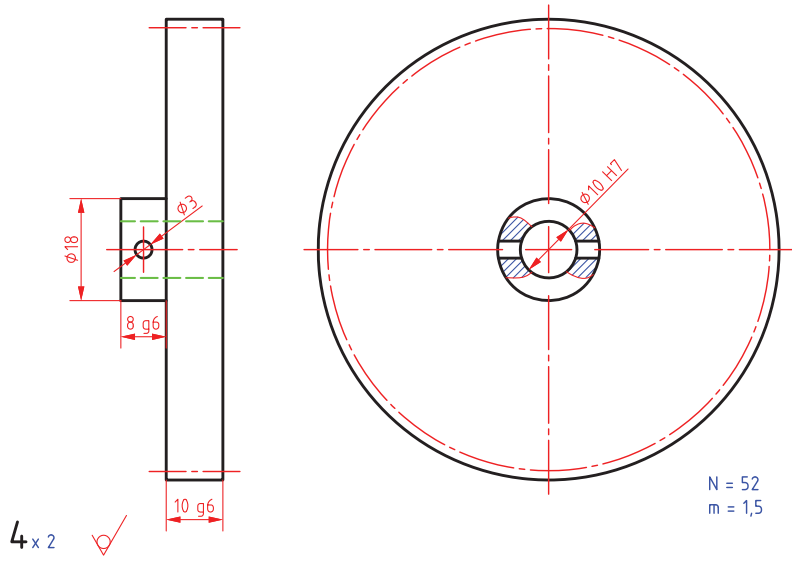




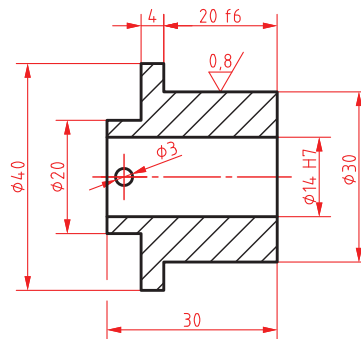
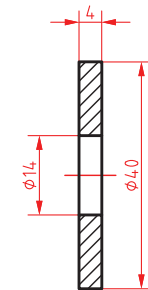
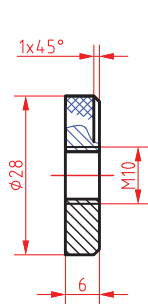
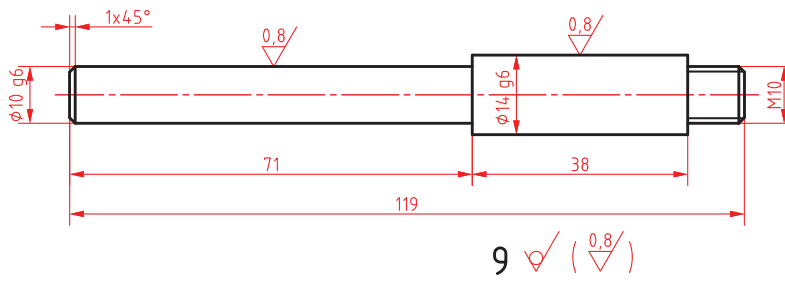
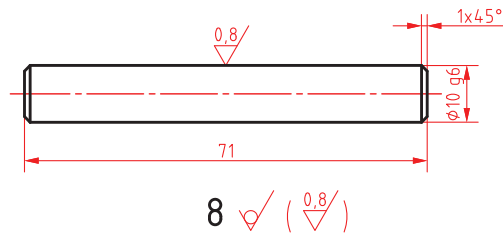
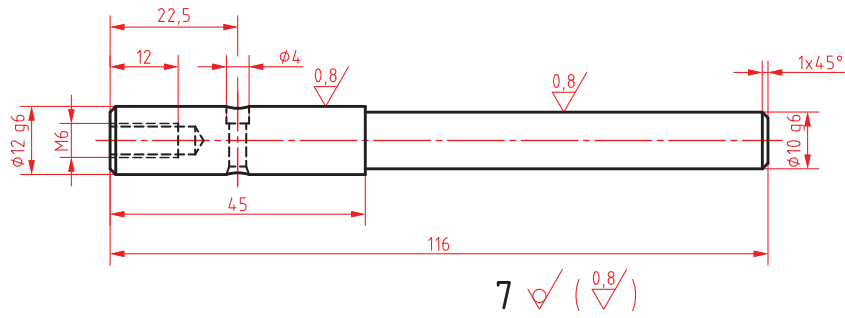
1 Scale : 1:2

جنس :	هنرستان :	تاریخ :
ابعاد :	نام قطعه :	
مقیاس :		
تولرانس :		

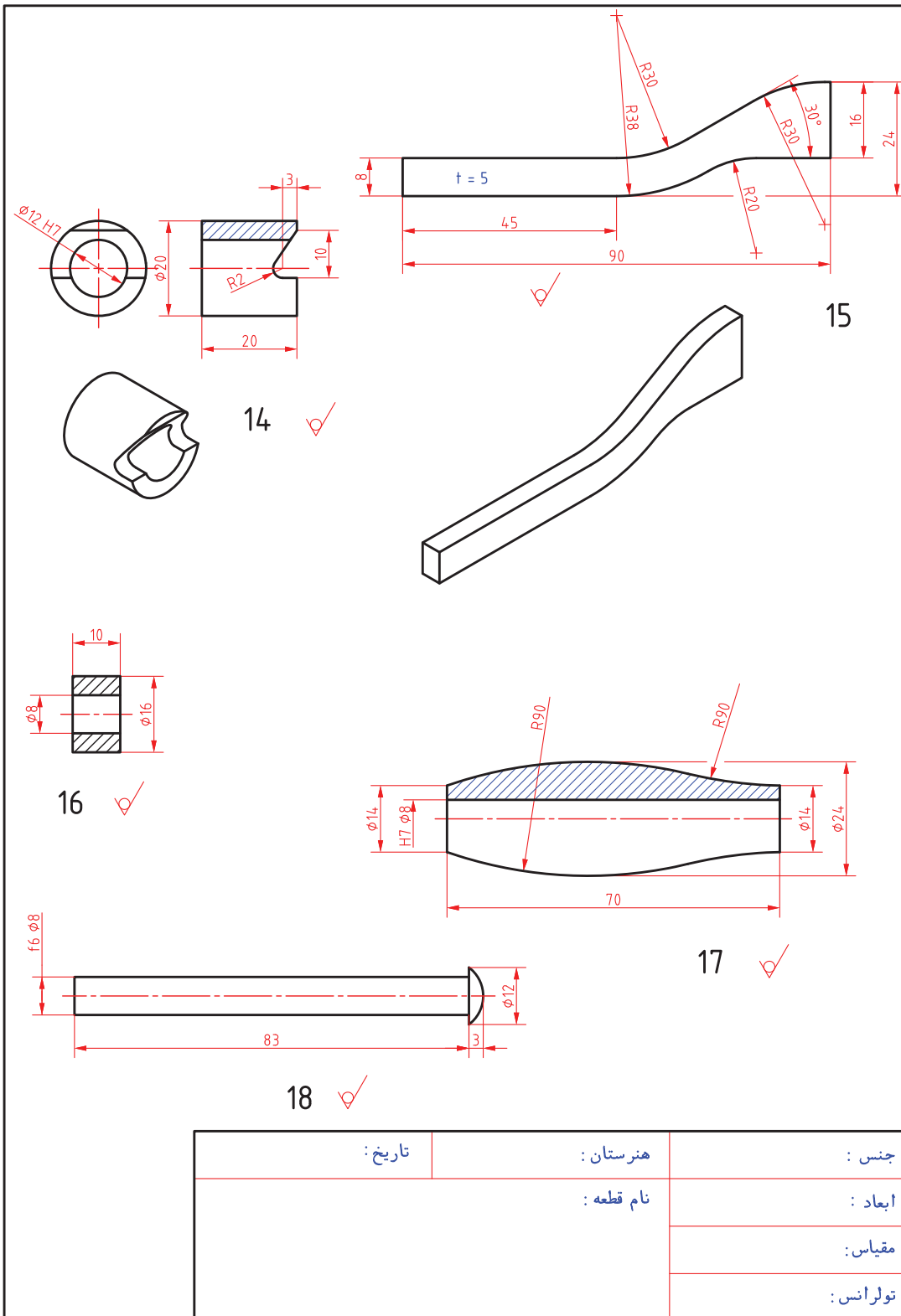




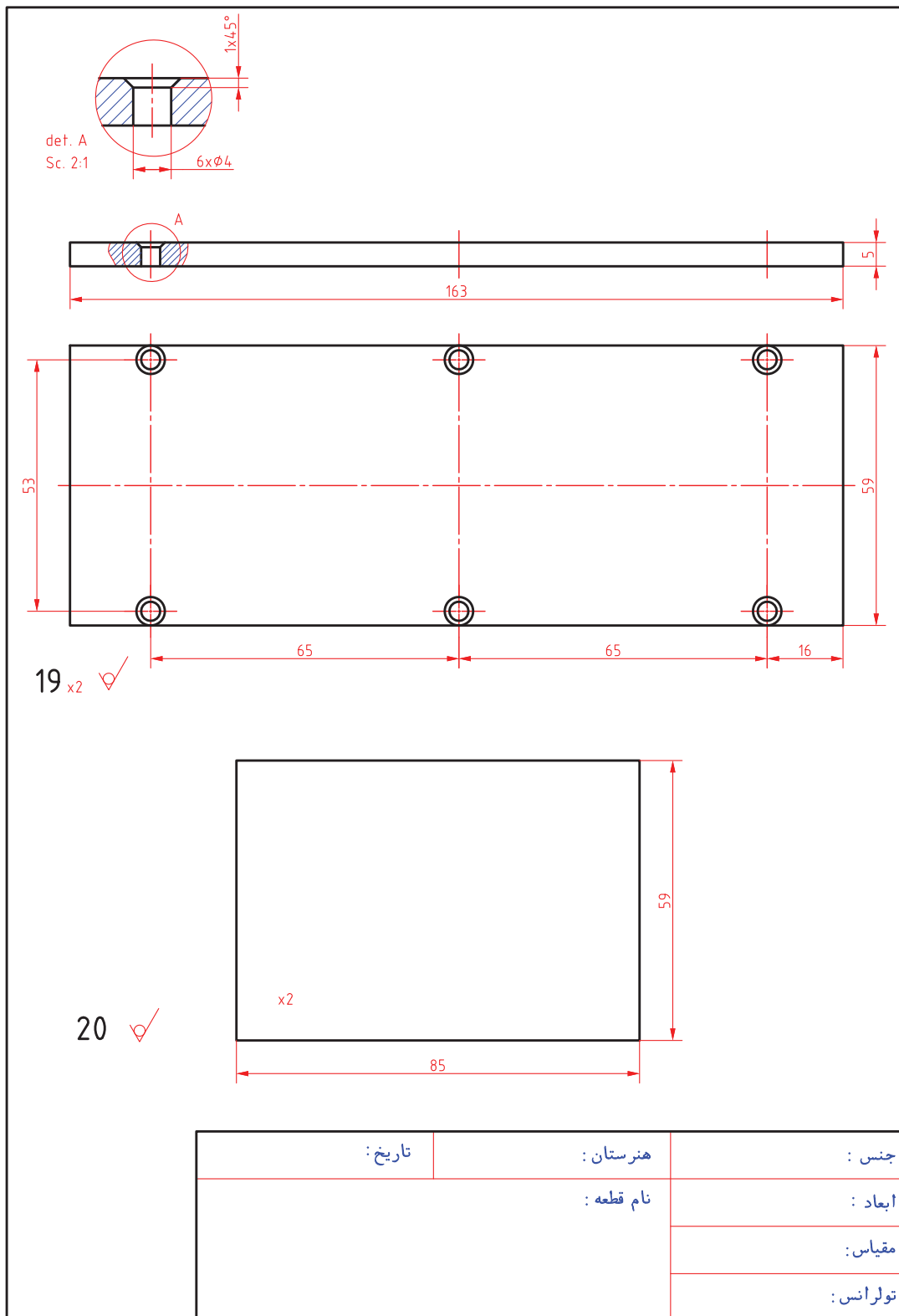
جنس :	هنرستان :	تاریخ :
ابعاد :	نام قطعه :	
مقیاس :		
تولرانس :		

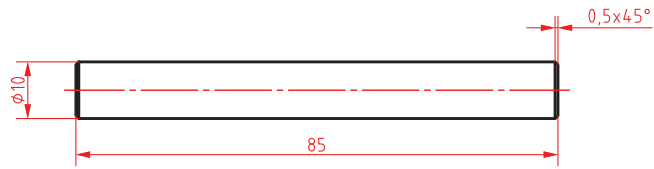


جنس:	هنرستان:	تاریخ:
ابعاد:	نام قطعه:	
مقیاس:		
تولرانس:		

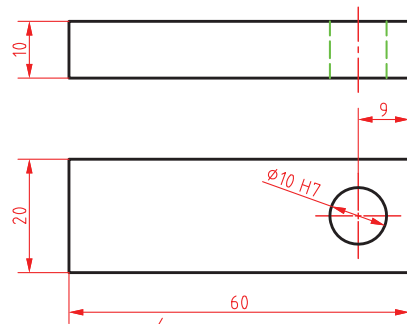


جنس:	هنرستان:	تاریخ:
ابعاد:	نام قطعه:	
مقیاس:		
تولرانس:		

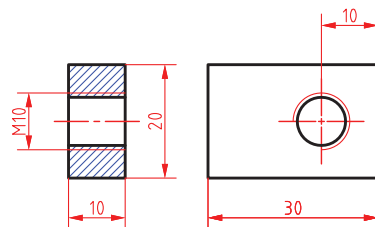




21 ✓



22 ✓



23 ✓

جنس :	هنرستان :	تاریخ :
ابعاد :	نام قطعه :	
مقیاس :		
تولرانس :		

- ۱ راهنمای برنامه درسی رشته ماشین ابزار، ۱۳۹۴، سازمان پژوهش و برنامه ریزی آموزشی.
- ۲ راهنمای برنامه درسی رشته ماشین ابزار، ۱۳۹۴، سازمان پژوهش و برنامه ریزی آموزشی.
- ۳ مهرزادگان، محمد، اندازه گیری دقیق، ۱۳۹۴، کد ۴۷۱/۱، چاپ و نشر کتاب های درسی ایران.
- ۴ حریرپوش، محمدجواد و دیگران، ۱۳۸۱، سیستم های اندازه گیری دقیق، انتشارات آذریون.
- ۵ شیر خورشیدیان، اکبر، ۱۳۹۰، در پیرامون ماشین کاری و ماشین های ابزار، انتشارات دایره صنعت.
- ۶ رکس میلر، ترجمه حجتی، احمد و دیگران، ۱۳۸۰، دانشنامه ماشین کاری جلد ۱، انتشارات فنی تهران.
- ۷ مدودیوک، ترجمه یوخنا، ۱۳۷۹، صنعت ورفکاری، انتشارات علمی و فنی تهران.
- ۸ ولی نژاد، عبدالله، ۱۳۸۱، جداول و استانداردهای طراحی و ماشین سازی، نشر طراح.
- ۹ قربانی سالخورد، محسن و دیگران، ۱۳۹۰، فرز کاری جلد یک و دو کد ۸-۳۴/۳۲/۳، انتشارات گویش نو.
- ۱۰ زنوزی، بهروز و دیگران، حساب فنی سال سوم رشته ماشین ابزار، کد ۶۰۴، نشر کتاب های درسی ایران.
- ۱۱ زنوزی، بهروز و دیگران، حساب فنی سال چهارم رشته ماشین ابزار، کد ۸۰۳، نشر کتاب های درسی ایران.
- ۱۲ حائریان، علی، ۱۳۷۵، مواد و فرایندهای تولید، جلد سوم و چهارم، سال چاپ، چاپ دوم، انتشارات آستان قدس رضوی.
- ۱۳ الوانی، مهدی، مدیریت تولید، سال چاپ ۱۳۷۷، چاپ نهم، انتشارات آستان قدس رضوی.
- ۱۴ حسین ایرانی، تکنولوژی و کارگاه جوشکاری رشته های ساخت و تولید - نقشه کشی عمومی کد ۳۵۶/۴، نشر کتاب های درسی ایران.
- ۱۵ شاهدهی، علی، بهرام زادگان ناصر، ۱۳۹۲، تکنولوژی و کارگاه جوش برق رشته صنایع فلزی کد ۴۸۶/۹، ۱۳۸۰، نشر کتاب های درسی ایران.
- ۱۶ محمدرضا علی پور حقیقی، ۱۳۷۹، استانداردها و علائم جوشکاری، نشر کوهسار.
- ۱۷ سیندوکو، ترجمه داریوش وریانی، ۱۳۸۱، متالوژی جوشکاری، شهر آب، آینده سازان.
- ۱۸ ابوالحسنی محمدرضا، آقا کریم علمدار مهرداد، ۱۳۹۰، اصول تکنولوژی جوشکاری سال چاپ اول، انتشارات نویسنده.

19 Larrg Jeffus, Welding and Metal Fabrication. DELMr, 2012.

20 Oxy - Acetyene Welding, Aws, 2012.



سازمان پژوهش و برنامه‌ریزی آموزشی جهت ایفای نقش خطیر خود در اجرای سند تحول بنیادین در آموزش و پرورش و برنامه درسی ملی جمهوری اسلامی ایران، مشارکت معلمان را به‌عنوان یک سیاست اجرایی مهم دنبال می‌کند. برای تحقق این امر در اقدامی نوآورانه سامانه تعاملی بر خط اعتبارسنجی کتاب‌های درسی راه‌اندازی شد تا با دریافت نظرات معلمان درباره کتاب‌های درسی نونگاشت، کتاب‌های درسی را در اولین سال چاپ، با کمترین اشکال به دانش‌آموزان و معلمان ارجمند تقدیم نماید. در انجام مطلوب این فرایند، همکاران گروه تحلیل محتوای آموزشی و پرورشی استان‌ها، گروه‌های آموزشی و دبیرخانه راهبری دروس و مدیریت محترم پروژه آقای محسن باهو نقش سازنده‌ای را بر عهده داشتند. ضمن ارج نهادن به تلاش تمامی این همکاران، اسامی دبیران و هنرآموزانی که تلاش مضاعفی را در این زمینه داشته و با ارائه نظرات خود سازمان را در بهبود محتوای این کتاب یاری کرده‌اند به شرح زیر اعلام می‌شود.

اسامی دبیران و هنرآموزان شرکت کننده در اعتبارسنجی کتاب پروژه ساخت رشته ماشین ابزار کد ۲۱۲۴۲۲

ردیف	نام و نام خانوادگی	استان محل خدمت	ردیف	نام و نام خانوادگی	استان محل خدمت
۱	صادق غلامی اندراتی	شهرستان‌های تهران	۱۰	محمد عاطفی نیا	خراسان رضوی
۲	سعید رجبی	مرکزی	۱۱	اسماعیل مصطفی زاده	آذربایجان شرقی
۳	سیدعلی هاشم آبادی	خراسان جنوبی	۱۲	صدیف اکبری	اردبیل
۴	امید ویسی	کردستان	۱۳	عرفان نعیمی حسینی	فارس
۵	عباس یعقوب زاده	ایلام	۱۴	سلیم نوری	اردبیل
۶	علیرضا دهقانی حبیب آبادی	اصفهان	۱۵	محسن مهرعلی تبار	مازندران
۷	سید مرتضی سجادی حور	اردبیل	۱۶	غلامرضا رحیمی نژاد	شهرستان‌های تهران
۸	علی شیر افکن	همدان	۱۷	کمال حامدتابعی	خراسان رضوی
۹	هوشنگ شکرپیگی	کرمانشاه			



هنرآموزان محترم، هنرجویان عزیز و اولیای آنان می‌توانند نظرهای اصلاحی خود را درباره مطالب این کتاب از طریق نامه
به نشانی تهران - صندوق پستی ۴۸۷۴ / ۱۵۸۷۵ - گروه درسی مربوط و یا پیام نگار tvoccd@roshd.ir ارسال نمایند.

وبگاه: tvoccd.oerp.ir

دفترتالیف کتاب های درسی و حرفه ای و کار دانش

